

MANUEL D'UTILISATION

H2.0-3.0XT (A380)



TM

**CE MANUEL DOIT ETRE CONSERVE AVEC LE CHARIOT
ELEVATEUR**



MODELE DE CHARIOT _____

TYPE DE MOTEUR _____

TYPE DE TRANSMISSION _____

HAUTEUR DE LEVEE DU MAT _____

TYPE DE TABLIER _____

TAILLE DES PNEUS POUR ROUES MOTRICES _____

NUMERO DE SERIE _____

NUMERO DE SERIE _____

NUMERO DE SERIE _____



NUMERO DE GROUPE _____

NUMERO DE GROUPE _____

TAILLE DES PNEUS POUR ROUES DIRECTRICES _____

EQUIPEMENT SPECIAL OU ACCESSOIRES

© Hyster Company 2017. Tous droits réservés.

HYSTER, , FORTENS et MONOTROL sont des marques déposées de Hyster-Yale Group, Inc. DURAMATCH, UNISOURCE et  sont des marques déposées aux États-Unis et sur certains autres territoires.



HYSTER

AVANT-PROPOS

AVANT-PROPOS

A l'attention des PROPRIETAIRES, UTILISATEURS et CARISTES :

L'utilisation efficace et sûre d'un chariot élévateur exige des compétences et de la vigilance de la part du cariste. Afin d'acquérir les compétences nécessaires, le cariste doit :

- être formé pour manœuvrer correctement CE chariot élévateur.
- comprendre les risques potentiels inhérents au lieu de travail où le chariot doit être utilisé.
- bien comprendre les possibilités et les limites d'utilisation du chariot élévateur.
- se familiariser avec la structure du chariot et veiller à ce qu'il soit conservé en bon état.
- Lire et bien comprendre les avertissements, les instructions et les méthodes d'utilisation indiqués dans ce manuel.

En outre, une personne qualifiée et ayant une certaine expérience dans la conduite d'un chariot élévateur doit guider le cariste débutant en lui faisant effectuer plusieurs exercices de conduite et de manutention de charges avant de le laisser utiliser le chariot seul.

Il est de la responsabilité de l'employeur de s'assurer que le cariste voit et entend bien, et possède les capacités physiques et mentales nécessaires pour utiliser le matériel en toute sécurité.

REMARQUE: Un programme complet de formation à l'attention des opérateurs est disponible auprès de **Hyster**. Pour de plus amples informations, contactez votre concessionnaire **Hyster**.

Ce **MANUEL D'UTILISATION** correspond aux instructions d'origine et contient les informations nécessaires à l'utilisation et à l'entretien d'un chariot élévateur de base. Dans certains cas, l'installation d'équipements en option peut modifier certaines caractéristiques de fonctionnement décrites dans ce manuel. Assurez-vous que les instructions nécessaires sont disponibles et bien comprises avant d'utiliser le chariot élévateur.

Certains éléments et systèmes décrits dans ce **manuel d'utilisation** NE seront PAS présents sur votre chariot. Pour toute question concernant les éléments décrits, contactez votre concessionnaire **Hyster**.

Les informations complémentaires suivantes sont fournies conformément à la directive 98/37 CE relative aux machines et/ou à la directive 2006/42/CE :

- **Données sur les dimensions :** Certaines informations sont indiquées sur la plaque d'identification du chariot. Pour tous renseignements complémentaires sur les dimensions de ce chariot ou de tout autre chariot spécifique, consultez votre concessionnaire.
- **Niveaux sonores :** conformément aux normes EN 12053 et EN ISO 4871, le niveau de pression sonore équivalent (Lpaz) au niveau de l'opérateur se situe dans la plage suivante :
 - Sans cabine, avec moteurs PSI – 79,0 dB(A)
 - Sans cabine, avec moteurs Yanmar – 79,0 dB(A)
 - Avec cabine, avec moteurs PSI – 80,0 dB(A)



AVANT-PROPOS

HYSTER

— Avec cabine, avec moteurs Yanmar – 81,0 dB(A)

- **Vibrations transmises à l'homme (vibrations transmises à l'ensemble du corps ainsi qu'aux mains et aux bras).**

Remarque : le niveau de vibrations transmises à l'ensemble du corps est mesuré conformément à la norme EN 13059, qui comporte des critères de test spécifiques (charge, vitesse, état du sol, etc.). Les niveaux de vibrations sur site peuvent varier en fonctions des conditions réelles d'utilisation et de l'état du sol.

Vibrations transmises à l'ensemble du corps :

— Les valeurs de vibrations transmises à l'ensemble du corps mesurées au niveau de l'opérateur, sur la base d'un chariot de production standard doté d'un siège à suspension totale ou d'un siège à suspension confort, sont indiquées ci-dessous.

— La valeur déclarée des vibrations transmises à l'ensemble du corps est conforme à la norme EN 12096.

- Valeur mesurée des vibrations émises au niveau d'un siège à suspension totale $a_{w,z} = 0,6 \text{ m/s}^2$
- Valeur mesurée des vibrations émises au niveau d'un siège à suspension confort $a_{w,z} = 0,8 \text{ m/s}^2$
- Incertitude, $K = 0,2 \text{ m/s}^2$

— Valeurs déterminées conformément à la norme EN 13059

Vibrations subies par les mains et les bras :

— Valeur mesurée des vibrations transmises aux mains et aux bras = < $2,5 \text{ m/s}^2$

- **Atmosphère dangereuse :** Dans les pays de la Communauté Européenne, tout chariot allant être utilisé dans une atmosphère potentiellement explosive doit au préalable avoir subi les modifications qui s'imposent. Ces modifications doivent impérativement être réalisées par un concessionnaire agréé Hyster. Il est possible de vérifier si la modification a été réalisée en se référant à la "Déclaration de Conformité" du chariot, qui stipule que celui-ci est conforme à la directive européenne 94/9/CE. En cas de doute, contactez votre concessionnaire Hyster. Il vous apportera l'aide nécessaire.
- **Constructeur :** Hyster Europe, Centennial House, Building 4.5, Frimley Business Park, Frimley, Surrey GU16 7SG, Royaume-Uni
- **Conformité CE :** chaque chariot élévateur est livré avec un certificat unique "Déclaration de conformité CE". Reportez-vous à la fin de cette section pour avoir un exemple de certificat "Déclaration de conformité CE" conforme à la directive relative aux machines 2006/42/CE.



ATTENTION

Lubrifiants et liquides doivent être jetés conformément aux réglementations locales en matière de protection de l'environnement.

REMARQUE: Les chariots élévateurs Hyster ne sont pas destinés à être utilisés sur les routes publiques.

REMARQUE: Les symboles et les termes suivants définissent les consignes de sécurité de ce manuel.



AVERTISSEMENT

Indique une situation de risque qui, si elle n'est pas évitée, peut causer des blessures graves voire mortelles.



HYSTER

AVANT-PROPOS

ATTENTION

Indique une situation de risque qui, si elle n'est pas évitée, peut causer des blessures mineures ou modérées et des dégâts matériels.

Sur le chariot, le symbole AVERTISSEMENT est sur fond orange. Le symbole ATTENTION est sur fond jaune.



AVANT-PROPOS

HYSTER

Conditions atmosphériques

Cette gamme de chariots élévateurs à fourches est conçue pour œuvrer dans les conditions atmosphériques suivantes :

Température ambiante moyenne pour service continu :	+25°C
Température ambiante maximale (avec performance réduite) :	+50°C
Température ambiante minimale pour les chariots destinés à être employés dans des conditions intérieures normales :	+5°C
Température ambiante minimale pour les chariots destinés à être employés dans des conditions extérieures normales :	-20°C
Altitude :	jusqu'à 2000 m
Humidité relative :	De 30 % à 95 % (sans condensation)

Levage



Lors du transport du chariot, si un levage s'impose, veuillez faire usage des points indiqués sur le chariot par les symboles « crochet ».



HYSTER

AVANT-PROPOS

Modification du chariot

Les modifications non autorisées ne sont pas admises. Pour obtenir une approbation, contactez votre distributeur **Hyster**.

A la seule condition que le constructeur du chariot ne soit plus en activités et qu'il n'y ait aucun successeur pour assurer la suite des activités, l'utilisateur pourra effectuer une modification ou un changement sur un chariot électrique industriel. L'utilisateur devra cependant :

1. faire en sorte que toute modification ou changement soit conçu(e), testé(e) et mis(e) en œuvre par un (des) ingénieur(s) expert(s) dans le domaine des chariots industriels et de leur sécurité
2. conserver en permanence les documents concernant la conception, le ou les test(s) mené(s) et la mise en œuvre de la modification ou du changement
3. approuver et effectuer des changements concernant les plaquettes de capacité, les décalcomanies, les étiquettes et le manuel d'instructions
4. apposer sur le chariot une étiquette bien visible détaillant les modifications ou les changements apportés au chariot, avec indication de la date de modification ou de changement et le nom et l'adresse de l'entreprise ayant effectué les modifications.



HYSTER

Sommaire

Sommaire

AVANT-PROPOS	1	Détecteur de présence de l'opérateur standard	59
A L'ATTENTION DES PROPRIETAIRES, UTILISATEURS ET CARISTES :	1	Transmission Powershift de base ou Powershift électronique ...	60
CONDITIONS ATMOSPHÉRIQUES	4	Contrôle de l'approche lente	60
LEVAGE	4	Direction (virages)	61
MODIFICATION DU CHARIOT	5	Manutention des charges, généralités	62
Alarme	10	Manutention de charges, levage, descente et inclinaison	63
Désignation du modèle	13	Manutention des charges, comment prendre et déposer une charge	65
GÉNÉRAL	15	Manipulation de charges, déplacement	68
EQUIPEMENT DE PROTECTION DU CARISTE	15	CAMIONS DE TRANSPORT ROUTIER, WAGONS ET QUAIS	72
PLAQUE D'IDENTIFICATION	16	ACCESSOIRES	73
ETIQUETTES DE SÉCURITÉ	16	ARRÊT	73
COMMANDES	21	PARKING	73
AFFICHEUR TABLEAU DE BORD	37	DÉPOSE DES ACCESSOIRES - FLEXIBLES HYDRAULIQUES À RACCORD RAPIDE	74
Procédures d'utilisation	46	MISE EN PLACE DES ACCESSOIRES - FLEXIBLES HYDRAULIQUES À RACCORD RAPIDE	74
GÉNÉRAL	46	Maintenance	76
Apprenez à connaître votre chariot	46	GÉNÉRAL	76
Stabilité et centre de gravité	47	Numéro de série	76
Capacité (poids et centre de charge)	48	DÉPLACEMENT D'UN CHARIOT ÉLEVATEUR EN PANNE	77
INSPECTION AVANT UTILISATION	49	Comment remorquer le chariot élévateur	77
Vérifications avec le moteur à l'arrêt	49	COMMENT METTRE UN CHARIOT ÉLEVATEUR SUR CALES ...	77
Montage et démontage	50	Comment soulever les roues motrices	78
Interverrouillages du chariot élévateur	50	Comment soulever les roues directrices	78
Procédure de démarrage	51	COMMENT NETTOYER UN CHARIOT ÉLEVATEUR	80
Vérifications moteur en marche	52	Programme d'entretien	80
TECHNIQUES D'UTILISATION	53	Procédures d'entretien toutes les 8 heures ou tous les jours	99
Méthodes d'utilisation courante	53	COMMENT EFFECTUER LES VÉRIFICATIONS AVEC LE MOTEUR À L'ARRÊT	99
Conduite et changements de direction	58		
Général	59		
Fonctionnement normal	59		



Sommaire

HYSTER

Pneus et roues	99	Circuit de refroidissement	127
Étiquettes de sécurité	100	Système de direction	128
Mât, tablier, flexibles de collecteur, chaînes de levage et accessoire	100	Leviers de commande et pédales	128
Système de protection de l'opérateur	101	Fonctionnement du circuit de levage	128
Enrouleur à blocage d'urgence (ELR)	105	REMPLISSAGE DU RÉSERVOIR DE CARBURANT DU CHARIOT	
Mécanismes de verrouillage du capot et du siège	105	ÉLEVATEUR.	129
Compartiment moteur	105	Gaz de Pétrole Liquéfié (GPL)	129
Bande statique de mise à la masse	105	Dépose du réservoir de GPL	130
Contrôle de fuites de carburant, d'huile et de liquide de refroidissement	108	Remplissage du réservoir de GPL	132
Flexibles hydrauliques	108	Installation de réservoir de GPL	132
Conduites de liquide de refroidissement	108	Carburant essence et diesel	133
Transmission	108	ROUES ET PNEUS	133
Huile du système hydraulique	109	Général	133
Huile moteur	110	PNEU GONFLABLE AVEC CHAMBRE, RÉPARATION	133
Filtre à air	115	Dépose des roues du chariot élévateur	133
Fourches	115	Retrait du pneu de la roue	134
Démontage des fourches	115	Dépose du pneu, roue en deux éléments	136
Fourches, contrôler	118	Dépose du pneu, roue en trois et quatre éléments	137
Installation des fourches	121	Mise en place de la roue dans le pneu	138
Réglage des fourches	122	Mise en place du pneu, roue en trois ou quatre éléments	139
Liquide de frein	122	Mise en place du pneu, roue en deux éléments	140
COMMENT EFFECTUER LES VÉRIFICATIONS AVEC LE		Gonflage des pneus gonflables à chambre à air	140
MOTEUR EN MARCHÉ	124	Mise en place des roues	142
Voyants, avertisseur sonore, fusibles et relais	124	PNEU GONFLABLE TUBELESS, RÉPARATION	142
Freins de service	126	Retrait du pneu du chariot élévateur	142
Niveau de liquide de frein	126	Retrait du pneu de la roue	142
Fonctionnement, vérification	126	Mise en place du pneu sur la roue	144
Frein de parking	126	Gonflage du pneu tubeless	147
Pression d'huile moteur	127	Mise en place des roues	147
		CHANGEMENT DES PNEUS PLEINS EN CAOUTCHOUC SUR	
		ROUES PNEUMATIQUES	148



HYSTER

Sommaire

Retrait du pneu de la roue	148	Entreposage court	157
Mise en place du pneu sur la roue	150	Entreposage à long terme	158
CHANGEMENT DE PNEU À MONTAGE RAPIDE	152	Pendant le stockage du chariot	158
Dépose du pneu plein de la roue	154	Mode de stockage des batteries	158
Mise en place du pneu plein à montage rapide sur la roue	154	Remise en service d'un chariot élévateur stocké	159
PROCÉDURES D'UTILISATION DES MOTEURS NEUFS OU		CHARGEMENT D'UN CHARIOT-ÉLÉVATEUR SUR UN	
RECONSTRUITS	155	VÉHICULE DE TRANSPORT	159
DÉMARRAGE DU CHARIOT AVEC DES CÂBLES	156	Chargement	160
Démarrage du chariot avec un chargeur de batterie	156	Déchargement	160
Démarrage du chariot avec des câbles et un autre chariot	156	PRÉPARATION À L'EMPLOI	161
MODIFICATIONS DE L'ARCEAU DE PROTECTION	156	Préparation après le transport	161
COMMENT STOCKER LES CHARIOTS DOTÉS DE MOTEURS À		Camet d'entretien	162
COMBUSTION INTERNE (ICE)	157		



Alarme

HYSTER

AVERTISSEMENT

**LE NON-RESPECT DE CES INSTRUCTIONS PEUT PROVOQUER DE GRAVES BLESSURES, VOIRE LA MORT !
UTILISATION RESERVEE A UN CARISTE QUALIFIE ET AUTORISE !**

PRENEZ CONNAISSANCE DU MATERIEL

- Utilisez **TOUJOURS** 3 points de contact pour descendre du chariot ou y monter.
- **PRENEZ CONNAISSANCE** des instructions relatives au fonctionnement, au contrôle et à la maintenance contenues dans ce **Manuel d'utilisation**.
- **NE PAS** utiliser ou réparer un chariot sauf si on est qualifié et autorisé.
- **INSPECTEZ** le chariot avant usage.
- **N'UTILISEZ PAS** le chariot s'il nécessite une réparation. Mettez une pancarte et retirez la clé de contact. Réparez le chariot avant de l'utiliser. Utilisez toujours des pièces **Hyster homologuées** pour effectuer des réparations. Les pièces de rechange doivent au moins respecter les spécifications du constructeur d'origine.
- Utilisez un équipement auxiliaire (accessoires) uniquement selon le but d'utilisation prévu.
- **ASSUREZ-VOUS** que le chariot est équipé d'un arceau de protection et d'un dossier de charge approprié pour la charge.

REGARDEZ BIEN OU VOUS ALLEZ:

- **SI VOUS N'AVEZ PAS DE BONNE VISIBILITE, NE DEMARREZ PAS.**
- **ROULER** en marche arrière si la charge gêne la visibilité.

- **ASSUREZ-VOUS** que le débattement dispose d'un espace suffisant.
- Klaxonnez aux intersections sans visibilité.
- **FAIRE ATTENTION** aux dégagements, notamment le toit de protection.

PRENDRE CONNAISSANCE DES CHARGES :

- Manipulez uniquement des charges stables dans les limites du poids et du centre de charge spécifiés. Voir la plaque d'identification sur le chariot.
- **NE PAS** manutentionner des charges non fixées dont la hauteur dépasse le dossier de charge.
- **ECARTEZ** les fourches autant que le charge le permet e: centrez la charge entre les fourches. Gardez la charge contre le dossier de charge.

FAIRE PREUVE DE BON SENS :

- **N'UTILISEZ PAS** le chariot comme monte-charge de personnes sauf en l'absence d'alternative pratique. Dans cette éventualité, utilisez uniquement une plate-forme de travail spéciale solidement fixée. Suivez les instructions de ce Manuel d'utilisation.
- **RESPECTEZ** les règles de la circulation routière. Cédez la priorité aux piétons.



HYSTER

Alarme

⚠ AVERTISSEMENT

**LE NON-RESPECT DE CES INSTRUCTIONS PEUT PROVOQUER DE GRAVES BLESSURES, VOIRE LA MORT !
UTILISATION RESERVEE A UN CARISTE QUALIFIE ET AUTORISE !**

- CONSERVER constamment le contrôle total du chariot.
- N'AUTORISER PERSONNE à se mettre sous ou près du mécanisme de levage ou de la charge.
- UTILISER le chariot uniquement depuis le siège du cariste.
- GARDER les bras, les jambes et la tête à l'intérieur de la cabine du cariste.
- NE déplacez PAS le chariot si quelqu'un se trouve entre le chariot et un objet fixe.
- AVANT DE QUITTER LE CHARIOT, ramenez la commande de déplacement au point mort, abaissez le tablier porte-fourche et serrez les freins.
- POUR STATIONNER, coupez l'alimentation électrique, fermez la soupape de carburant GPL et calez les roues sur les rampes.

PRENEZ CONNAISSANCE DE LA ZONE DE TRAVAIL

- N'entrez JAMAIS dans une remorque ou un wagon ferroviaire sauf si ses roues sont calées.
- ASSUREZ-VOUS de la résistance du plancher.
- REMPLISSEZ le réservoir de carburant ou chargez la batterie uniquement dans une zone réservée à cet effet.
- COUPER le moteur avant de faire le plein.

- EVITEZ les étincelles ou les flammes nues. Prévoyez une aération.
- NE démarrez PAS le chariot en cas de fuite de carburant.
- MAINTENEZ les bouchons d'aération dégagés lors du chargement de la batterie.
- DÉBRANCHEZ la batterie pendant les travaux de réparation ou d'entretien.
- CONTROLEZ la largeur, la résistance et la sécurité du pont de liaison.

PROTEGEZ-VOUS, ATTACHEZ LA CEINTURE DE SECURITE!

- Évitez les bosses, trous et objets épars.
- Évitez les démarrages ou arrêts brutaux.
- N'effectuez JAMAIS de demi-tour ni de virage sur un plan incliné.
- Roulez sur les rampes avec la charge en amont ou, si vous roulez à vide, le mécanisme de levage en aval.
- INCLINEZ le mât lentement et en douceur. Elevez ou abaissez avec le mât en position verticale ou légèrement incliné en arrière. Utilisez une inclinaison minimale pour empiler des charges élevées.
- ROULEZ avec le tablier porte-fourche aussi bas que possible et incliné en arrière.
- RALENTISSEZ avant de tourner, notamment si le chariot est vide.



Alarme

HYSTER

AVERTISSEMENT

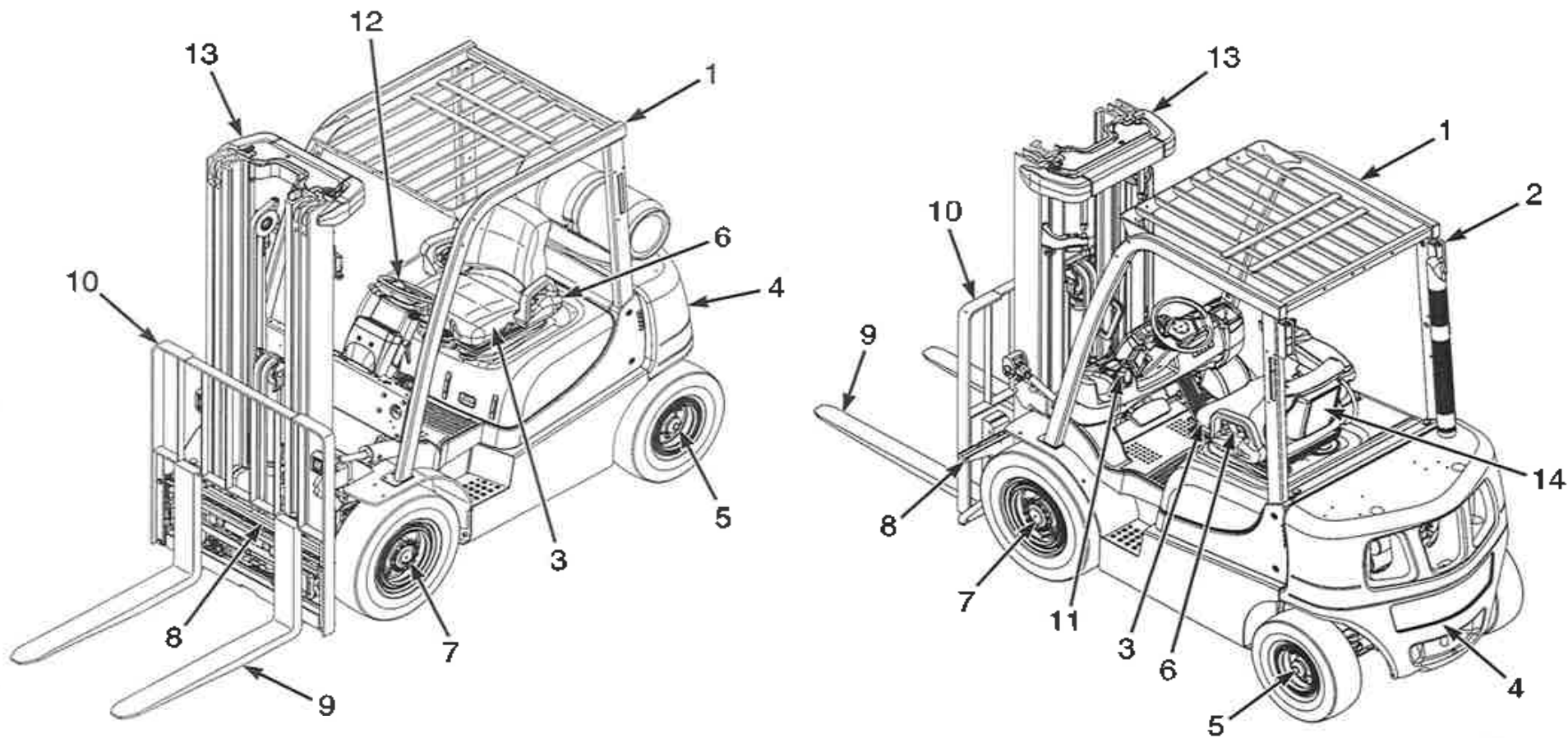
**LE NON-RESPECT DE CES INSTRUCTIONS PEUT PROVOQUER DE GRAVES BLESSURES, VOIRE LA MORT !
UTILISATION RESERVEE A UN CARISTE QUALIFIE ET AUTORISE !**

**LE NON-RESPECT DE CES INSTRUCTIONS PEUT ENTRAINER LE
RENVERSEMENT DU CHARIOT ELEVATEUR.**

Ne sautez pas du chariot s'il se renverse. TENEZ fermement le volant. REPLIEZ vos jambes. PENCHEZ-VOUS EN AVANT en vous tenant À DISTANCE du point d'impact.

HYSTER

Désignation du modèle



BO191557

Figure 1. Vue illustrant les principaux éléments des modèles H2.0-3.0XT



Désignation du modèle

HYSTER

Légende de Figure 1

- | | | | |
|----|--|-----|--|
| 1. | PROTÈGE-CONDUCTEUR | 8. | TABLIER |
| 2. | FEUX ARRIÈRE, DE STOP ET DE MARCHÉ ARRIÈRE | 9. | FOURCHES |
| 3. | SIÈGE | 10. | EXTENSION DU DOSSERET |
| 4. | CONTREPOIDS | 11. | FREIN DE PARKING |
| 5. | ESSIEU DIRECTEUR | 12. | VOLANT |
| 6. | CEINTURE DE SÉCURITÉ ET DISPOSITIF DE MAINTIEN DU BASSIN | 13. | MÂT |
| 7. | PONT MOTEUR | 14. | MANUEL D'UTILISATION (DERRIÈRE LE SIÈGE) |



HYSTER

Désignation du modèle

Désignation du modèle

Général

Ce **MANUEL D'UTILISATION** est destiné aux modèles de chariots élévateurs suivants :

H2.0-3.0XT (A380)

Ces chariots sont disponibles avec le moteur suivant :

- Moteur PSI 2,4 L fonctionnant au GPL
- Moteur bi-carburant PSI 2,4 L fonctionnant à l'essence et au GPL
- Moteur Yanmar 2.6L fonctionnant au diesel
- Moteur Yanmar 3.3L fonctionnant au diesel

Ces modèles sont équipés d'une transmission Powershift de base ou Powershift électronique.

Les chariots H2.0-3.0XT sont équipés de pneus gonflables ou de pneus pleins en caoutchouc ayant l'aspect de pneus gonflables. Reportez-vous au paragraphe **Roues et pneus** de la **Section Maintenance** pour obtenir une description de ces pneus.

Equipement de protection du cariste

Le **DOSSERET D'APPUI DE CHARGE** sert à empêcher les parties non fixées de la charge de basculer en arrière en direction de l'opérateur. Il doit être suffisamment élevé et muni d'ouvertures verticales suffisamment étroites pour empêcher des éléments de la charge de basculer en arrière. Si un dossier d'appui de charge différent de celui installé sur votre chariot est nécessaire, contactez votre concessionnaire **Hyster**.

Le **PROTEGE-CONDUCTEUR** est conçu pour offrir une protection raisonnable au cariste contre les chutes d'objets, mais ne saurait le protéger contre tous les chocs possibles. C'est la raison pour laquelle il ne peut se substituer au bon sens et aux précautions nécessaires lors de la manipulation des charges. N'enlevez **PAS** le protège-conducteur.

REMARQUE: La ceinture de sécurité peut être de couleur noire ou rouge.

La **CEINTURE DE SECURITE** et le **DISPOSITIF DE MAINTIEN DU BASSIN** fournissent une protection supplémentaire et aident le cariste à conserver la tête et le torse dans l'enceinte du poste de conduite si le chariot venait à se renverser. Ce système de sécurité est conçu pour réduire le risque d'avoir la tête et le haut du corps coincés entre le chariot et le sol, mais il ne peut protéger le cariste contre tout risque de blessure en cas de basculement du chariot. Le dispositif de maintien du bassin aidera le cariste à résister au mouvement latéral. Ce dispositif ne remplace pas la ceinture de sécurité. Attachez toujours la ceinture de sécurité.

Ce chariot est équipé de l'une des trois configurations de ceinture de sécurité.

- Ceinture de sécurité sans blocage du fonctionnement.
- Ceinture de sécurité avec blocage du fonctionnement. La ceinture de sécurité doit être attachée pour que le chariot puisse démarrer ou se déplacer.

Désignation du modèle

HYSTER

Plaque d'identification

AVERTISSEMENT

N'ajoutez **AUCUN** équipement ou **NE** modifiez **PAS** le chariot élévateur. Aucune modification affectant la sécurité du fonctionnement du chariot ne peut être effectuée sans l'autorisation écrite de Hyster Company.

Toute modification du chariot élévateur, de ses pneumatiques ou de son équipement peut modifier sa capacité de levage. La capacité du chariot est calculée en fonction de ses équipements et la plaque d'identification doit indiquer la nouvelle capacité nominale.

La capacité est exprimée en kilogrammes (kg) ou en livres (lb). La capacité correspond à la charge maximum que le chariot élévateur peut manipuler dans les conditions de charge indiquées sur la plaque d'identification.

La capacité maximum du chariot, tel qu'il est équipé, à hauteur de charge totale doit être indiquée sur la plaque d'identification. Les capacités spéciales à hauteur de charge inférieure ou avec des centres de charge en option peuvent également être indiquées sur la plaque d'identification.

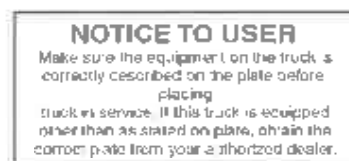
Le numéro de série du chariot élévateur figure sur la plaque d'identification. Le code de numéro de série est aussi gravé sur le côté droit du châssis du chariot, sous la plaque de plancher.

Si un chariot est expédié incomplet de l'usine, la plaque d'identification est recouverte d'une étiquette "INCOMPLETE" [INCOMPLET] illustrée **Figure 2**. Si l'équipement du chariot a été modifié, la plaque d'identification est recouverte d'une étiquette d'AVERTISSEMENT, comme illustré **Figure 2**. Si votre chariot élévateur porte ce genre d'étiquette, ne l'utilisez

pas. Pour obtenir une plaque d'identification complète et correcte, contactez votre concessionnaire Hyster.



(A)



(B)



(C)

I-0191243

- A. PLAQUE D'IDENTIFICATION (ILLUSTRATION : PLAQUE D'IDENTIFICATION CE)
- B. ÉTIQUETTE D'AVIS
- C. ÉTIQUETTE INCOMPLET

Figure 2. Plaque d'identification et étiquettes

Étiquettes de sécurité

Les étiquettes de sécurité figurant sur le chariot donnent des informations sur les dangers éventuels. Il est important que toutes les étiquettes de sécurité soient en place sur le chariot et bien lisibles. Voir **Figure 3**.



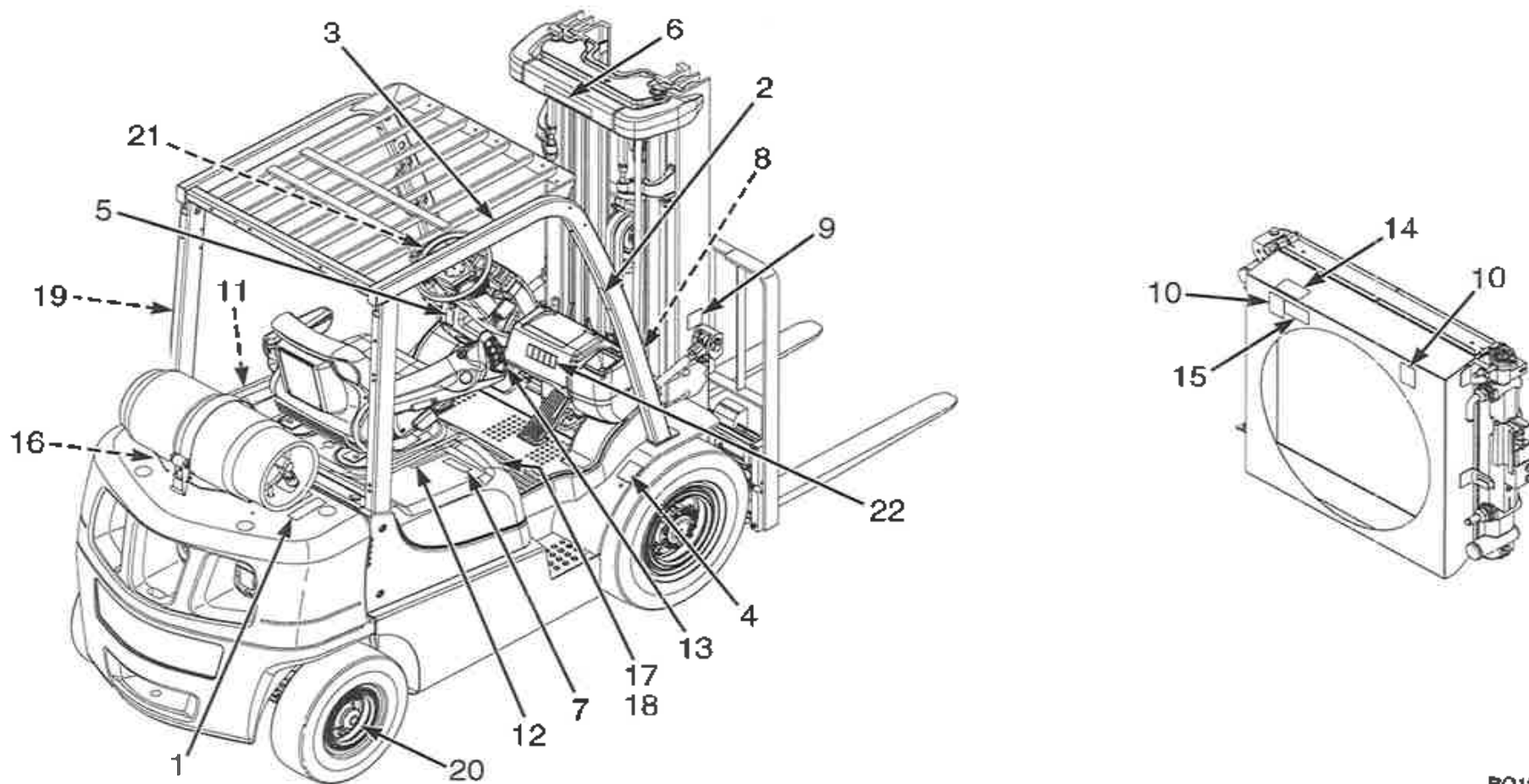
HYSTER

Désignation du modèle

Toutes les configurations d'étiquettes qui peuvent être apposées sur les chariots faisant l'objet de ce manuel d'utilisation ne sont pas nécessairement illustrées Figure 3. Reportez-vous au **Manuel des pièces détachées** pour obtenir les références des étiquettes et une liste complète des étiquettes disponibles pour les chariots élévateurs faisant l'objet de ce **Manuel d'utilisation**.

Désignation du modèle

HYSTER



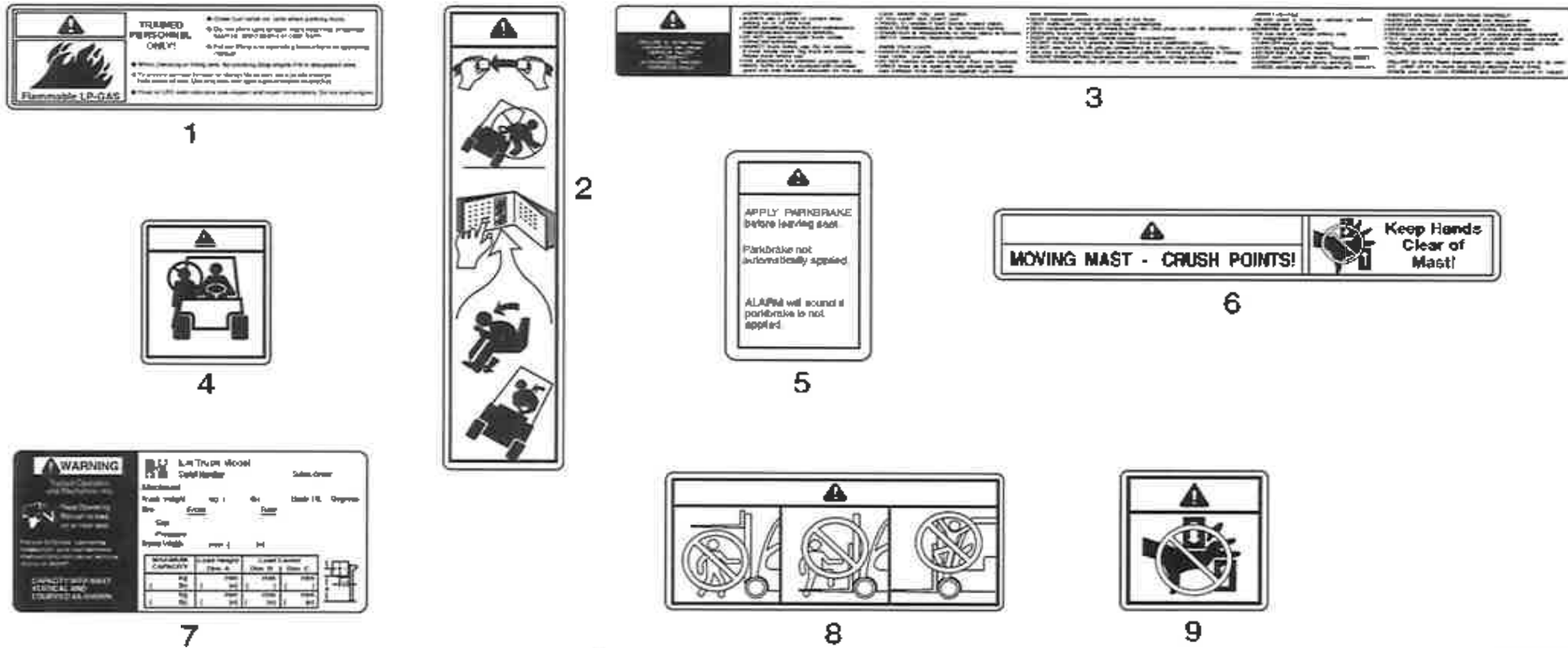
BO191559

Figure 3. Étiquettes d'avertissement et de sécurité (Elément 1 de 3)



HYSTER

Désignation du modèle



HO191255

Figure 3. Étiquettes d'avertissement et de sécurité (Elément 2 de 3)



Désignation du modèle

HYSTER

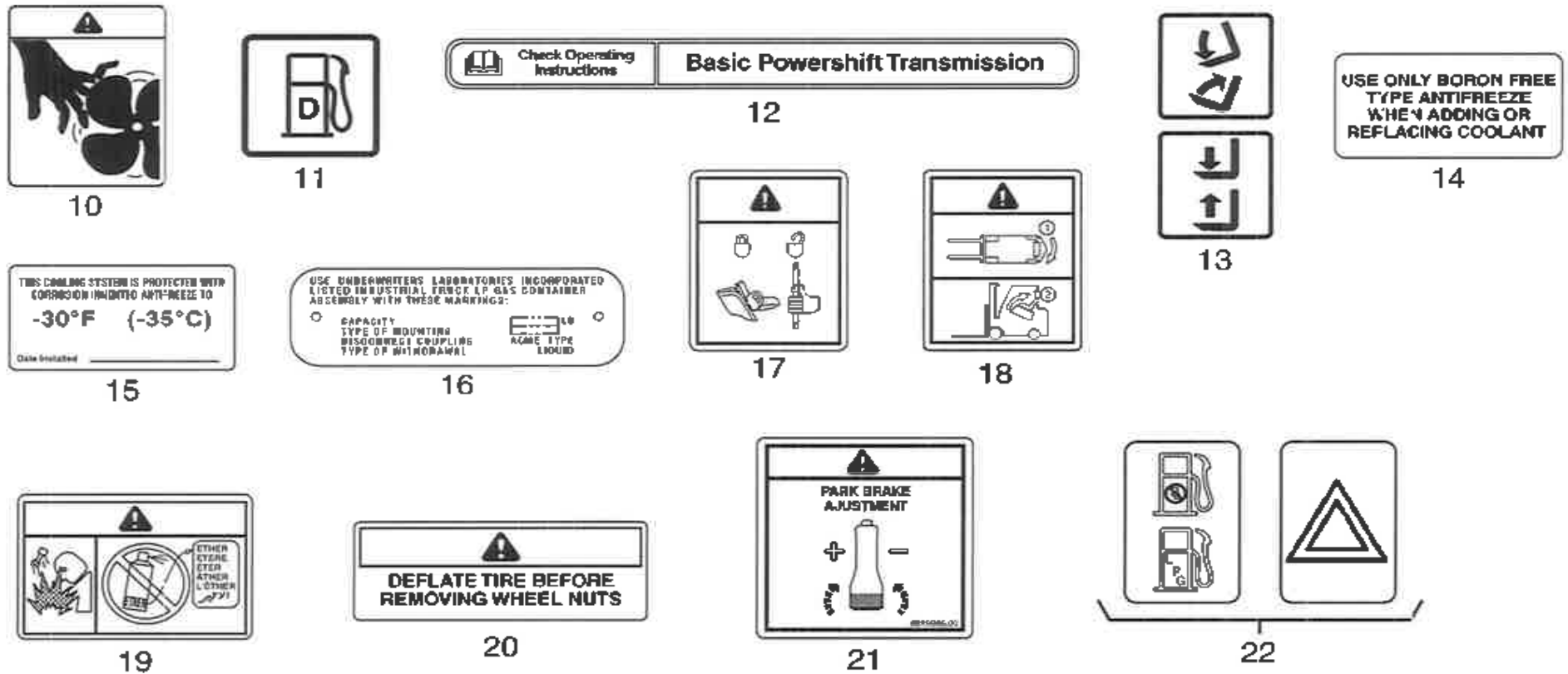


Figure 3. Étiquettes d'avertissement et de sécurité (Élément 3 de 3)

HO191256



HYSTER

Désignation du modèle

Légende de Figure 3

- | | | | |
|-----|---|-----|--|
| 1. | GPL INFLAMMABLE | 11. | ÉTIQUETTE CARBURANT DIESEL (NON ILLUSTRÉ) |
| 2. | AVERTISSEMENT - BASCULEMENT | 12. | ÉTIQUETTE TRANSMISSION (EXEMPLE UNIQUEMENT) |
| 3. | AVERTISSEMENT CONCERNANT L'UTILISATION | 13. | ÉTIQUETTE DE LEVAGE ET D'INCLINAISON |
| 4. | PAS DE PASSAGERS | 14. | ANTIGEL SANS BORE |
| 5. | AVERTISSEMENT - FREIN DE STATIONNEMENT | 15. | AVERTISSEMENT ANTIGEL |
| 6. | AVERTISSEMENT MÂT | 16. | AVERTISSEMENT RÉSERVOIR DE GPL |
| 7. | PLAQUE D'IDENTIFICATION | 17. | VERROUILLAGE PAR RESSORT À GAZ |
| 8. | INTERDICTION DE SE TENIR SUR OU SOUS LES FOURCHES | 18. | ATTENTION : OUVERTURE DU CAPOT |
| 9. | AVERTISSEMENT MÂT | 19. | AVERTISSEMENT ÉTHER (DIESEL UNIQUEMENT) |
| 10. | AVERTISSEMENT VENTILATEUR | 20. | AVERTISSEMENT : ROUE EN PLUSIEURS ÉLÉMENTS (PNEUS GONFLABLES UNIQUEMENT) |

Commandes

AVERTISSEMENT

Si l'un des instruments, leviers ou pédales ne fonctionne pas comme indiqué sur les tableaux suivants, signalez le problème immédiatement. N'utilisez PAS le chariot avant d'avoir remédié au problème.

Tous les chariots ne sont pas équipés de toutes les commandes illustrées Figure 4 et Tableau 1.

Désignation du modèle

HYSTER

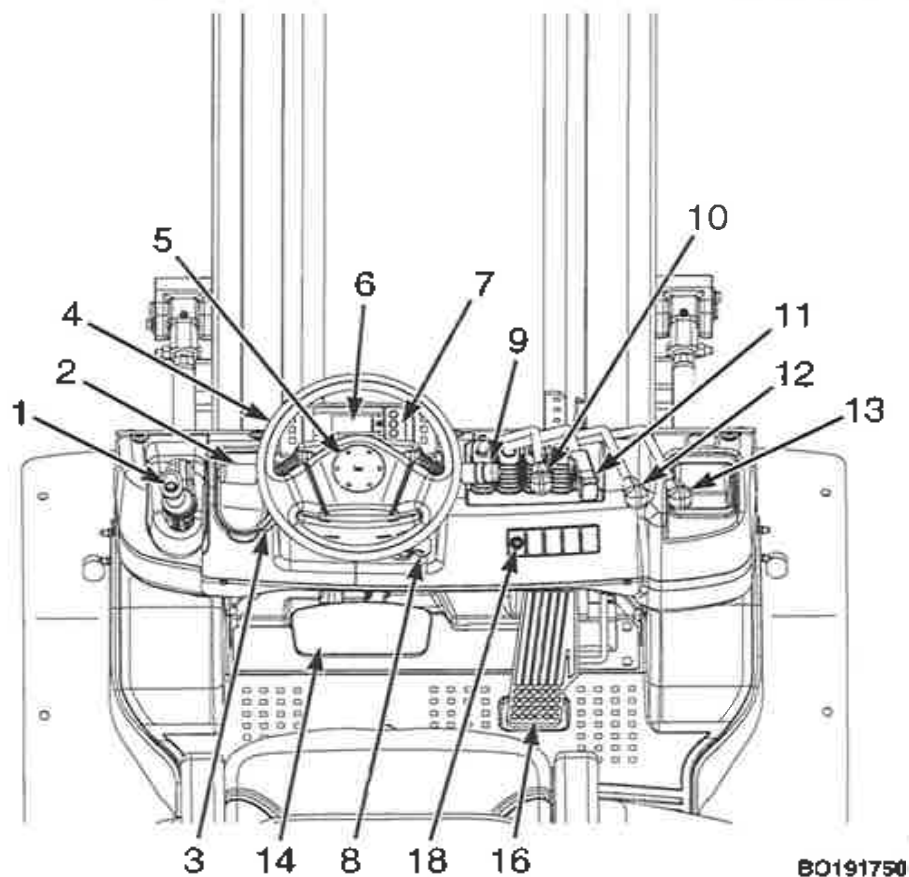


Figure 4. Commandes

BO191750



HYSTER

Désignation du modèle

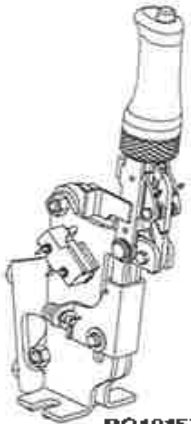
Légende de Figure 4

- | | | | |
|----|--|-----|--|
| 1. | LEVIER DU FREIN DE PARKING | 10. | LEVIER DE LEVAGE/DESCENTE |
| 2. | LEVIER DE COMMANDE DE SENS DE MARCHÉ | 11. | LEVIER D'INCLINAISON |
| 3. | LEVIER D'INCLINAISON DE COLONNE DE DIRECTION | 12. | 3E LEVIER AUXILIAIRE |
| 4. | VOLANT | 13. | 4E LEVIER AUXILIAIRE |
| 5. | AVERTISSEUR SONORE | 14. | PÉDALE DE FREIN |
| 6. | AFFICHEUR TABLEAU DE BORD | 15. | PÉDALE DE MARCHÉ LENTE/FREIN (NON ILLUSTRÉE) |
| 7. | PANNEAU DES BOUTONS DE COMMANDE | 16. | PÉDALE D'ACCÉLÉRATEUR |
| 8. | CONTACT À CLÉ | 17. | PÉDALE MONOTROL (NON ILLUSTRÉE) |
| 9. | COMMUTATEUR DE FEUX/CLIGNOTANTS | 18. | TÉMOIN DE LIMITEUR DE VITESSE DE TRACTION |

Désignation du modèle

HYSTER

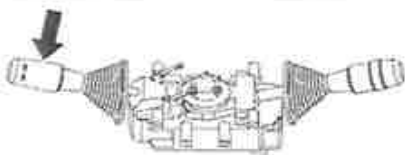
Tableau 1. Commandes

Élément n°	Élément	Fonction
1	 <p data-bbox="340 1008 456 1031">BO191572</p> <p data-bbox="228 1059 573 1088">Lever du frein de parking</p>	<p data-bbox="761 580 2141 647">Le frein de parking doit être serré lorsque le chariot est garé. Tirez le levier de frein de parking complètement vers l'arrière pour le serrer.</p> <p data-bbox="761 667 2141 730">Pour déverrouiller le mécanisme, appuyez sur le bouton supérieur tout en tirant sur le levier et poussez le levier vers l'avant pour desserrer le frein de parking.</p>

HYSTER

Désignation du modèle

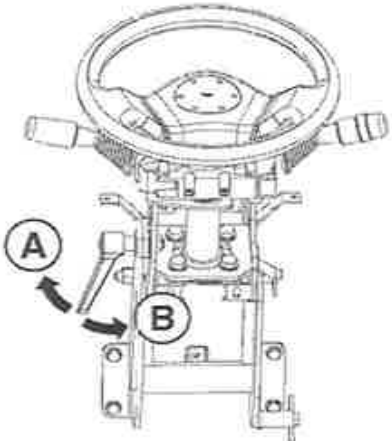

Tableau 1. Commandes (continué)

Élément n°	Élément	Fonction
2	 <p>BO191575</p> <p>Levier de commande du sens de marche</p>	<p>⚠ ATTENTION</p> <p>Ce chariot est doté d'un interrupteur de neutre. Le moteur ne démarre pas si le levier de changement de vitesse n'est pas au neutre.</p> <p>Pour protéger l'équipement et pour des raisons de sécurité, enclenchez toujours une vitesse (marche avant/arrière) lorsque le chariot est arrêté.</p> <p>REMARQUE: Cette série de chariots est équipée d'une alarme de sécurité. Si l'opérateur quitte son siège alors que le levier de commande du sens de marche n'est pas au neutre, une alarme retentit même si le contact à clé est en position ARRÊT.</p> <p>Ce levier sert à passer de la traction en marche avant à la traction en marche arrière. Ce chariot est équipé de série d'un système de verrouillage de la traction. Si l'opérateur n'est pas sur son siège, la commande du sens de marche ne fonctionne pas et la transmission reste au neutre.</p>

Désignation du modèle

HYSTER

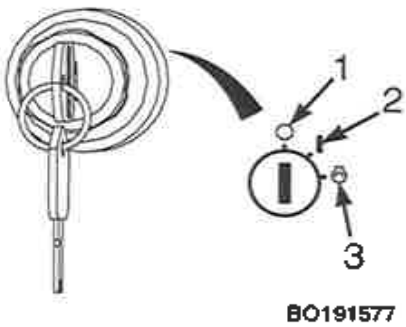
Tableau 1. Commandes (continué)

Élément n°	Élément	Fonction
3	 <p style="text-align: center;">BO191570</p> <p>Levier d'inclinaison de la colonne de direction A. Dispositif de blocage B. Déverrouiller</p>	<p>⚠ ATTENTION Régalez le volant lorsque le chariot est à l'arrêt : procéder à réglage en cours de déplacement est dangereux. Réglez le volant autant que nécessaire.</p>
4	Volant	Le volant commande la position des roues directrices.
5	Avertisseur sonore 	Ce bouton commande le klaxon.

HYSTER

Désignation du modèle

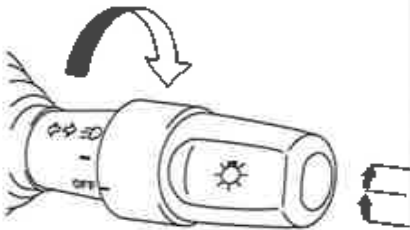
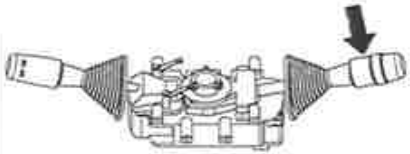
Tableau 1. Commandes (continué)

Élément n°	Élément	Fonction
6	Afficheur tableau de bord	L'écran montre les icônes correspondant aux témoins d'avertissement et aux voyants. L'afficheur indique également des messages destinés à l'opérateur pour les différentes fonctions. Tous les témoins d'avertissement et voyants programmés s'allument pendant deux secondes (contrôle de démarrage) lorsque le système est mis SOUS TENSION.
7	Panneau des boutons de commande	Ces boutons servent changer les éléments affichés sur l'afficheur tableau de bord. Reportez-vous à la section "Procédures d'utilisation" du présent manuel pour les instructions.
8	Contact à clé  BO191577	<p>REMARQUE: Le contact à clé possède une fonction d'anti-redémarrage : si le moteur ne démarre pas même si la clé est tournée en position DÉMARRAGE, remettez la clé sur ARRÊT une fois, puis tentez à nouveau après 5 à 10 secondes. COUPEZ le contact avant de retirer la clé.</p> <p>Le contact à clé est situé sur le côté droit de la colonne de direction, à proximité du plastron. Le contact à clé a trois positions :</p> <ol style="list-style-type: none"> 1) position ARRÊT : coupe tous les circuits électriques, sauf celui de l'avertisseur sonore 2) position MARCHE : met sous tension tous les circuits électriques, sauf le circuit de démarrage. En fonctionnement normal, le contact à clé est dans cette position. 3) position DÉMARRAGE : met sous tension le moteur du démarreur, pour démarrer le moteur. Un ressort ramène la clé en position MARCHE lorsque la clé est relâchée.

Désignation du modèle

HYSTER

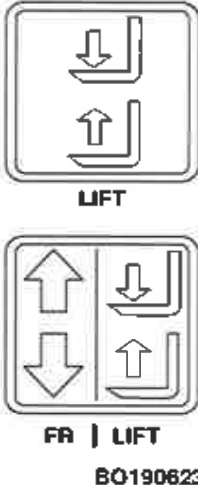
Tableau 1. Commandes (continué)

Élément n°	Élément	Fonction											
9	<p>Inter-rupteur</p>  <p>BO191583</p> <p>d'éclairage</p>	<p>Le commutateur des feux est intégré au commutateur des clignotants. Lorsque le commutateur est tourné vers l'avant, les feux sont ALLUMÉS. Lorsque le commutateur est tourné vers l'arrière, les feux sont ÉTEINTS.</p> <table border="1" data-bbox="770 711 1285 909"> <thead> <tr> <th rowspan="2">Mark</th> <th colspan="2">Lighting</th> </tr> <tr> <th>Front light</th> <th>Tail light</th> </tr> </thead> <tbody> <tr> <td>—</td> <td></td> <td>○</td> </tr> <tr> <td>☰</td> <td>○</td> <td>○</td> </tr> </tbody> </table> <p>BO191584</p>	Mark	Lighting		Front light	Tail light	—		○	☰	○	○
Mark	Lighting												
	Front light	Tail light											
—		○											
☰	○	○											
9	 <p>BO191576</p> <p>Commutateur des clignotants</p>	<p>Pour indiquer la direction du chariot élévateur, poussez le commutateur des clignotants vers l'avant pour que le clignotant gauche clignote ou tirez le commutateur des clignotants vers l'arrière pour que le clignotant droit clignote.</p>											

HYSTER

Désignation du modèle



Tableau 1. Commandes (continué)

Élément n°	Élément	Fonction
10	<p>Levier de levage/ descente</p>  <p>LIFT</p> <p>FR LIFT</p> <p>BO190623</p>	<p>REMARQUE: Si l'opérateur n'est pas à son siège ou quitte son siège, les commandes hydrauliques sont désactivées afin d'éviter tout mouvement intempestif de l'ensemble de levage.</p> <p>REMARQUE: Les leviers de commande hydraulique manuels sont de série sur les chariots élévateurs traités dans le présent manuel.</p> <p>Le levier de commande de levage/descente correspond au premier levier manuel à droite du siège de l'opérateur. Tirez le levier vers l'arrière en direction de l'opérateur pour lever le tablier et les fourches. Poussez le levier vers l'avant pour les abaisser.</p>

Désignation du modèle

HYSTER

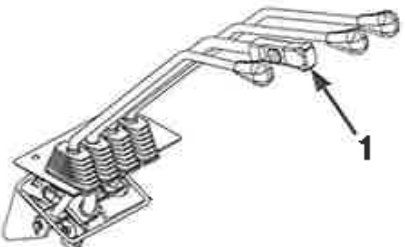
Tableau 1. Commandes (continué)

Élément n°	Élément	Fonction
11	<p>Levier de commande d'inclinaison</p> <div style="text-align: center;">  <p>TILT</p>  <p>RTST BO190624</p> </div>	<p>REMARQUE: Si l'opérateur n'est pas à son siège ou quitte son siège, les commandes hydrauliques sont désactivées afin d'éviter tout mouvement intempestif de l'ensemble de levage.</p> <p>REMARQUE: Les leviers de commande hydraulique manuels sont de série sur les chariots élévateurs traités dans le présent manuel.</p> <p>REMARQUE: Pour actionner les mini-leviers, le cariste doit être sur le siège.</p> <p>Le levier de commande d'inclinaison correspond au deuxième levier manuel à droite du siège de l'opérateur. Poussez le levier vers l'avant pour incliner le mât et les fourches vers l'avant. Tirez le levier vers l'arrière, en direction de l'opérateur, pour incliner le mât et les fourches vers l'arrière. Pour incliner le mât vers l'arrière, tirez le levier d'inclinaison vers l'arrière. Pour incliner le mât vers l'avant, poussez le levier d'inclinaison vers l'avant. La vitesse de l'inclinaison peut être ajustée en agissant sur la course du levier (en le tirant ou le poussant). Un mécanisme de verrouillage de l'inclinaison intégré empêche toute inclinaison du mât vers l'avant lorsque le contact à clé est en position ARRÊT.</p>

HYSTER

Désignation du modèle

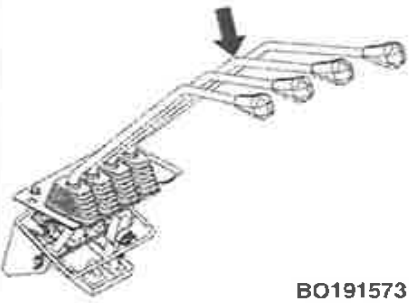
Tableau 1. Commandes (continué)

Élément n°	Élément	Fonction
11	 <p style="text-align: center;">B0191585</p> <p>Levier de commande d'inclinaison avec retour de l'inclinaison au point de référence</p>	<p>Ces chariots peuvent être équipés de l'option de retour de l'inclinaison au point de référence s'ils disposent de leviers hydrauliques manuels. Le réglage de la position d'arrêt à la verticale est effectué en usine. D'une pression légère, appuyez sur le bouton du levier d'inclinaison pendant le déplacement du mât vers l'avant ou vers l'arrière : le mât revient à la position verticale. Pour stopper le retour de l'inclinaison au point de référence, relâchez le bouton du levier d'inclinaison.</p> <p>La fonction de retour de l'inclinaison au point de référence aide l'opérateur à positionner les fourches ou les accessoires en fonction de l'application, de façon à minimiser les dommages subis par les produits et à faciliter la manipulation des charges. Veillez à utiliser le chariot conformément aux instructions de manutention décrites dans Techniques d'utilisation dans la section Procédures d'utilisation du présent Manuel d'utilisation.</p>

Désignation du modèle

HYSTER

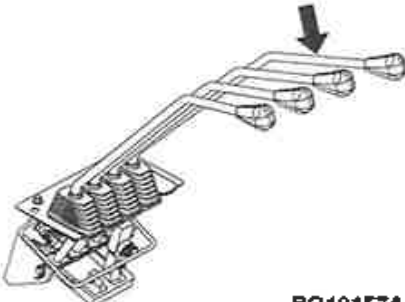
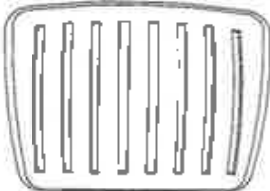
Tableau 1. Commandes (continué)

Élément n°	Élément	Fonction
12	 <p>BO191573</p> <p>Levier de commande manuelle pour 3e fonction auxiliaire</p>	<p>⚠ AVERTISSEMENT Un levier de commande manuelle avec détente devra être monté si un accessoire à pince est installé. Consultez votre concessionnaire Hyster pour obtenir le levier de commande approprié.</p> <p>REMARQUE: Les leviers de commande hydraulique manuels sont de série sur les chariots élévateurs traités dans le présent manuel.</p> <p>REMARQUE: Si le chariot est équipé de seulement trois leviers et accessoires de serrage, le dernier (3e) levier commande les fonctions de serrage.</p> <p>Le troisième levier de commande se trouve à droite du levier de commande d'inclinaison. Ce levier peut être actionné de deux manières, en fonction des accessoires utilisés. On actionne le levier en le déplaçant en avant ou en arrière.</p> <p>Levier de commande avec détente - Accessoires avec action de serrage : le levier est ramené vers l'opérateur par l'effet du ressort. On actionne ce levier en le poussant vers la droite, puis vers l'avant et vers l'arrière.</p> <p>Levier de commande sans détente - Accessoires sans action de serrage : on actionne le levier en le déplaçant vers l'avant et vers l'arrière.</p>

HYSTER

Désignation du modèle

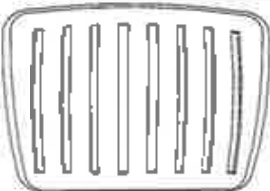


Tableau 1. Commandes (continué)

Élément n°	Élément	Fonction
13	 <p style="text-align: center;">BO191574</p> <p>Levier de commande manuelle pour 4e fonction auxiliaire</p>	<p>REMARQUE: Les leviers de commande hydraulique manuels sont de série sur les chariots élévateurs traités dans le présent manuel.</p> <p>REMARQUE: Si la chariot est équipé de quatre leviers et d'une pince, le dernier (quatrième) levier contrôle les fonctions de pince.</p> <p>Le quatrième levier de commande se trouve à droite du troisième levier de commande manuelle. Ce levier peut être actionné de deux manières, en fonction des accessoires utilisés.</p> <p>Levier de commande avec détente - Accessoires avec action de serrage : le levier est ramené vers l'opérateur par l'effet du ressort. On actionne ce levier en le poussant vers la droite, puis vers l'avant et vers l'arrière.</p> <p>Levier de commande sans détente - Accessoires sans action de serrage : on actionne le levier en le déplaçant vers l'avant et vers l'arrière.</p>
14	<p>Pédale de frein</p>  <p style="text-align: center;">BO190632</p>	<p>Cette pédale, activée par le pied droit de l'opérateur, commande l'application des freins de service.</p>

Désignation du modèle

HYSTER

Tableau 1. Commandes (continué)

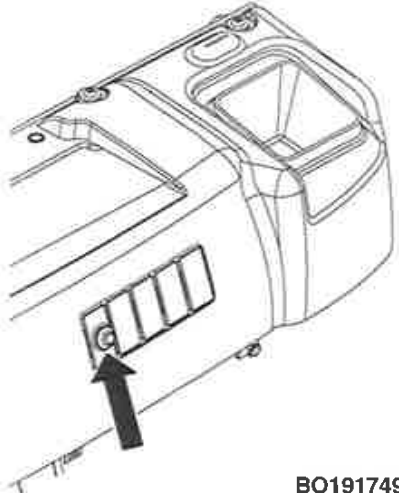
Élément n°	Élément	Fonction
15	<p>Pédale de marche lente/frein (non illustrée Figure 4)</p>  <p>BO190632</p>	<p>En modifiant la position de la pédale d'approche lente/frein, le cariste peut déplacer le chariot élévateur à vitesse lente en conservant un régime moteur élevé pour soulever des charges. Lorsqu'on appuie à fond sur la pédale, la transmission se déboîte et les freins de manœuvre se serrent. Le moteur peut être démarré lorsque la pédale de frein/approche lente est complètement enfoncée et que le levier de commande directionnelle est au point mort.</p>
16	<p>Pédale d'accélérateur</p>  <p>BO191578</p>	<p>Cette pédale régule le régime du moteur et est actionnée par le pied droit de l'opérateur.</p>
17	<p>Pédale MONOTROL® (non illustrée Figure 4)</p>  <p>BO210020</p>	<p>La pédale MONOTROL® commande la vitesse et le sens de marche du chariot élévateur. Si vous appuyez sur le côté droit de la pédale, le chariot élévateur se déplace en marche arrière. Si vous appuyez sur le côté gauche de la pédale, le chariot élévateur se déplace en marche avant. Le régime du moteur augmente avec la pression sur la pédale. Les feux de recul et l'alarme de recul proposée en option sont allumés lorsque la pédale est en position de marche arrière, dans le cadre d'une utilisation normale.</p>



HYSTER

Désignation du modèle

Tableau 1. Commandes (continué)

Élément n°	Élément	Fonction
18	 <p>BO191749</p> <p>Témoin de limiteur de vitesse de traction</p>	<p>Sur les chariots équipés d'un moteur Yanmar et d'un limiteur de vitesse de traction, ce témoin s'allume si le limiteur de vitesse de traction ne fonctionne pas correctement.</p>



Désignation du modèle

HYSTER

Fonction	Sens du mouvement	
	Charge ou équipement	Levier de commande
1. APPROCHE	Rétraction / Extension	Avancée / Recul
2. DÉPLACEMENT LATÉRAL	Droite / Gauche	Avancée / Recul
3. POUSSEUR/TIREUR	Avancée / Recul	Avancée / Recul
4. ROTATEUR	Sens horaire/antihoraire	Avancée / Recul
5. POTENCE	Haut / Bas	Avancée / Recul
6. BENNE	Haut / Bas	Avancée / Recul
7. STABILISATEUR DE CHARGE	Bas (Blocage) / Haut (Déblocage)	Avancée / Recul
8. PIVOTEUR (FOURCHES)	Droite / Gauche	Avancée / Recul
9. ECARTEUR DE FOURCHES	Ensemble / Séparément	Avancée / Recul
10. PINCE	Blocage / Déblocage	Avancée / Recul

1	2	3	4	5	6	7	8	9	10

BO190744



HYSTER

Désignation du modèle

Afficheur tableau de bord

AVERTISSEMENT

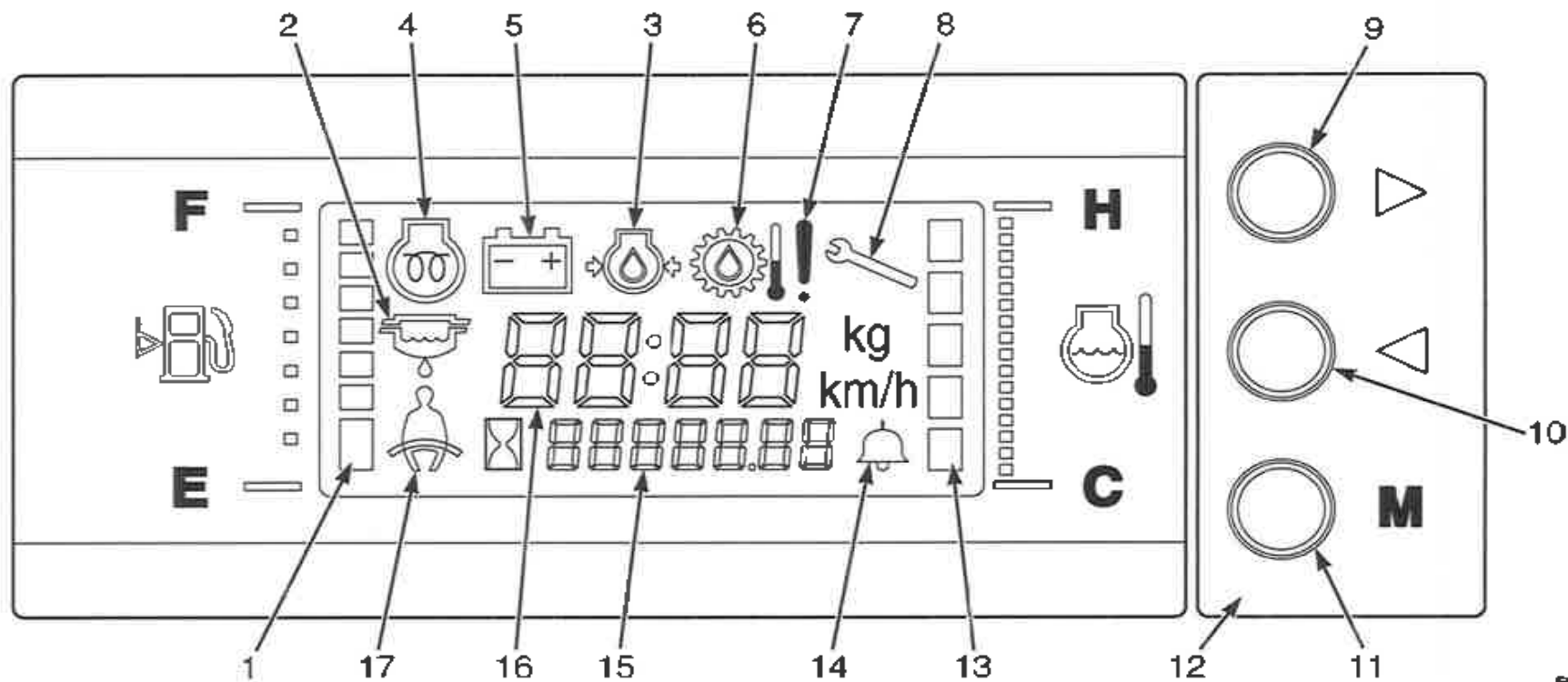
Si l'un des instruments, leviers ou pédales ne fonctionne pas comme indiqué sur les tableaux suivants, signalez le problème immédiatement. N'utilisez PAS le chariot avant d'avoir remédié au problème.

En fonction des équipements installés sur le chariot élévateur, les témoins d'avertissement et les voyants de l'afficheur seront différents et il est pos-

sible que le chariot ne comporte pas tous les témoins d'avertissement et les voyants illustrés **Figure 5** et **Tableau 2**. Lorsque les indicateurs et témoins d'alerte sont allumés, l'opérateur voit le symbole approprié. Lorsque les indicateurs et témoins d'alerte sont éteints, l'opérateur voit un panneau noir. Sauf mention contraire dans le **Tableau 2**, tous les témoins d'avertissement et voyants programmés s'allument pendant une seconde lorsque le système est mis **SOUS TENSION**.

Désignation du modèle

HYSTER



BO191561

Figure 5. Afficheur tableau de bord - Témoins d'avertissement et voyants



HYSTER

Désignation du modèle

Légende de Figure 5

- | | | | |
|----|--|-----|---|
| 1. | JAUGE DE CARBURANT | 10. | BOUTON DE CHANGEMENT D'AFFICHAGE POUR HORAMÈTRE |
| 2. | SÉDIMENTEUR (DIESEL UNIQUEMENT) | 11. | BOUTON DE CHANGEMENT DE MODE |
| 3. | PRESSION D'HUILE MOTEUR | 12. | PANNEAU DES BOUTONS DE COMMANDE |
| 4. | TÉMOIN DE PRÉCHAUFFAGE | 13. | TEMPÉRATURE DU LIQUIDE DE REFROIDISSEMENT |
| 5. | CHARGE DE LA BATTERIE | 14. | RÉGLAGE D'ALARME |
| 6. | TEMPÉRATURE D'HUILE DE CONVERTISSEUR DE COUPLE | 15. | HORAMÈTRE, CALENDRIER |
| 7. | AVERTISSEMENT | 16. | HORLOGE, VITESSE, MESSAGE |
| 8. | MAINTENANCE NÉCESSAIRE | 17. | CEINTURE DE SÉCURITÉ |
| 9. | BOUTON DE CHANGEMENT D'AFFICHAGE, POUR HORLOGE | | |

Désignation du modèle

HYSTER

Tableau 2. Afficheur tableau de bord - Témoins d'avertissement et voyants (Voir Figure 5)




Élément n°	Élément	Fonction
1	<p>Jauge de carburant</p>	<p>REMARQUE: Il n'y a pas de jauge ou de témoin de GPL. Quand le niveau de carburant d'un chariot équipé d'un moteur GPL est faible, une alarme sonore retentit.</p> <p>Cette jauge indique la quantité de carburant restant dans le réservoir de carburant.</p> <p>Remettez toujours du carburant avant que la jauge atteigne la barre du bas. Si le niveau de carburant atteint la barre du bas, une alarme sonore retentit.</p>
2	<p>Sédimenteur (diesel uniquement)</p>	<p>Ce témoin indicateur orangé s'allume si le détecteur du séparateur d'eau-carburant indique que l'eau doit être purgée. Pas pour un contrôle de démarrage.</p>
3	<p>Témoin de préchauffage</p>	<p>Ce témoin orange s'allume pendant 10 secondes après le démarrage du moteur, indiquant que les bougies de préchauffage fonctionnent correctement à des températures de liquide de refroidissement pouvant atteindre 80 °C (176 °F).</p>
4	<p>Témoin de charge de la batterie</p>	<p>Ce pictogramme S'ALLUME lorsque le contact est MIS et que le moteur ne tourne pas. Ce pictogramme doit S'ÉTEINDRE lorsque le moteur tourne.</p>
5	<p>Pression d'huile moteur</p>	<p>ATTENTION</p> <p>Coupez immédiatement le moteur si ce pictogramme est ALLUMÉ pendant que le moteur tourne.</p> <p>Ce pictogramme S'ALLUME lorsque le contact est MIS et doit S'ÉTEINDRE lorsque le moteur tourne.</p>



HYSTER

Désignation du modèle

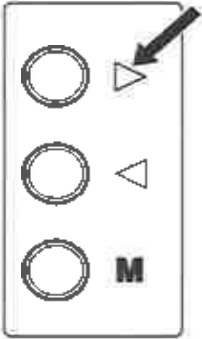
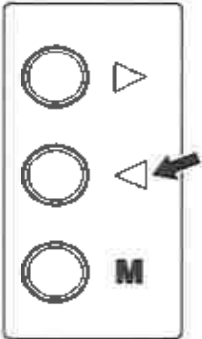
Tableau 2. Afficheur tableau de bord - Témoins d'avertissement et voyants (Voir Figure 5) (continué)

Élément n°	Élément	Fonction
6	<p>Avertissement de température d'huile de convertisseur de couple</p> 	<p>ATTENTION</p> <p>Cessez d'utiliser le chariot si le pictogramme est ALLUMÉ pendant que le moteur tourne. Vérifiez que le niveau d'huile est correct et ajoutez du liquide si nécessaire. Laissez refroidir la transmission avant de mettre en marche le chariot.</p> <p>Ce pictogramme doit S'ÉTEINDRE lorsque le moteur tourne.</p>
7		
8	<p>Maintenance nécessaire.</p> 	<p>Ce témoin orange s'allume en cas de défaillance non liée au moteur nécessitant une attention immédiate.</p>

Désignation du modèle

HYSTER

Tableau 2. Afficheur tableau de bord - Témoins d'avertissement et voyants (Voir Figure 5) (continué)

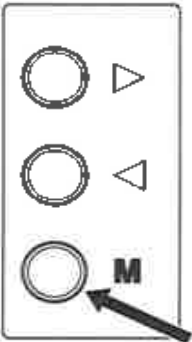
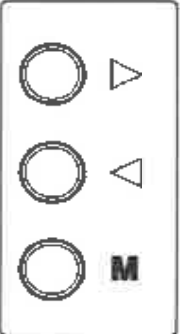
Élément n°	Élément	Fonction
9	<p>Bouton de changement d'affichage - Chiffres du milieu</p> 	<p>À chaque fois que vous appuyez sur le bouton, l'affichage change pour vous fournir différentes informations sur le fonctionnement du chariot. Chaque écran indique soit la date et les heures enregistrées à cette date, soit une anomalie et la valeur de l'horamètre lorsque l'anomalie s'est produite.</p>
10	<p>Bouton de changement d'affichage - Chiffres du bas</p> 	<p>Appuyez sur ce bouton pendant que la date du calendrier est affichée pour mettre à jour la date et l'heure indiquées par l'afficheur.</p>



HYSTER

Désignation du modèle

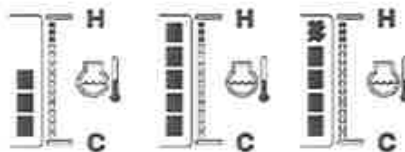


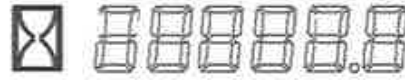

Tableau 2. Afficheur tableau de bord - Témoins d'avertissement et voyants (Voir Figure 5) (continué)

Élément n°	Élément	Fonction
11	<p>Bouton de changement de mode</p> 	<p>Si vous appuyez sur ce bouton en même temps que sur les boutons de changement d'affichage, vous activez un élément différent à régler sur l'afficheur. L'élément clignote jusqu'à ce qu'il soit modifié. En appuyant une fois sur ce bouton, vous ramenez l'afficheur en mode normal.</p>
12	<p>Panneau des boutons de commande</p> 	<p>Le panneau est doté de boutons de changement d'affichage et de changement de mode.</p>

Désignation du modèle

HYSTER

Tableau 2. Afficheur tableau de bord - Témoins d'avertissement et voyants (Voir Figure 5) (continué)



Élément n°	Élément	Fonction
13	 <p style="text-align: center;">BO210149</p> <p>Jauge de température du liquide de refroidissement</p>	<p> ATTENTION</p> <p>Cessez d'utiliser le chariot élévateur lorsque la jauge indique que le moteur est trop chaud (barres pleines et retentissement d'une alarme sonore).</p> <p>Cette jauge indique la température de l'eau de refroidissement du moteur. Commencez à utiliser le chariot une fois que le moteur est suffisamment chaud et que le nombre de barres de la jauge commence à croître. Lorsque la jauge atteint approximativement la barre du milieu, la température de l'eau est optimale.</p>
14	<p>Réglage d'alarme</p>  <p style="text-align: center;">BO191568</p>	<p>Le pictogramme S'ALLUME lorsque l'alarme est activée.</p>
15	 <p style="text-align: center;">BO210148</p> <p>Horamètre</p>	<p>Horamètre - L'horamètre fonctionne lorsque le contact à clé est en position MARCHE. Les recommandations de maintenance périodique reposent sur ce nombre d'heures.</p>
16	<p>Horloge</p> 	<p>L'horloge affiche l'heure actuelle.</p>



HYSTER

Désignation du modèle

Tableau 2. Afficheur tableau de bord - Témoins d'avertissement et voyants (Voir Figure 5) (continué)

Élément n°	Élément	Fonction
17	Ceinture de sécurité 	 AVERTISSEMENT Attachez toujours votre ceinture de sécurité lorsque vous utilisez le chariot élévateur. Le pictogramme clignote pendant 10 secondes dès l'instant où le contact à clé est mis en position MARCHE . Si l'option de verrouillage de ceinture de sécurité équipe le chariot, le pictogramme S'ÉTEINT dès que la ceinture de sécurité est attachée.

Procédures d'utilisation

Général

Apprenez à connaître votre chariot

AVERTISSEMENT

Assurez-vous toujours que le frein de parking est bien serré avant de quitter le chariot. Si l'opérateur quitte le chariot sans avoir serré le frein de parking, un contact activé par le siège fait passer la transmission en position neutre. Si vous laissez le chariot élévateur sur une pente sans enclencher le frein de parking, il descend en roue libre, risquant de provoquer des blessures corporelles et des dommages matériels.

AVERTISSEMENT

GAZ D'ÉCHAPPEMENT

Les gaz d'échappement des moteurs thermiques contiennent du monoxyde de carbone et d'autres produits chimiques nocifs. Le monoxyde de carbone est incolore, inodore et toxique. Il peut provoquer une perte de connaissance, voire la mort, sans signe avant-coureur. Une exposition prolongée aux gaz d'échappement ou aux agents chimiques des gaz d'échappement peut être à l'origine de cancers, d'anomalies congénitales ou autres troubles de la reproduction. Évitez l'exposition aux gaz d'échappement.

Si le moteur est utilisé dans un espace restreint, veillez à ménager une ventilation appropriée ou une évacuation des gaz d'échappement vers l'extérieur. Ne dépassez pas les seuils admissibles en matière de polluants atmosphériques.

Suivez les programmes d'inspection et d'entretien spécifiés dans ce manuel. Ne modifiez pas l'échappement, l'allumage ou les systèmes de carburant.

AVERTISSEMENT

RISQUES D'INCENDIE

Les surfaces chaudes du moteur et l'échappement des chariots élévateurs à moteur IC peuvent engendrer des risques d'incendie s'ils sont utilisés en présence de gaz, vapeurs, liquides, poussières, fibres ou papiers inflammables. La température en surface des moteurs et des composants du système d'échappement peut dépasser la température d'ignition des solvants ordinaires, des matériaux combustibles, des huiles, du papier et d'autres matières organiques (bois, blé, coton, etc.). Les étincelles émises par l'échappement peuvent également enflammer ces matériaux. Les températures de surface de l'échappement et du moteur s'élèvent après l'arrêt du moteur, augmentant les risques d'incendie. Contrôlez fréquemment le compartiment moteur dans les zones contenant des poussières, fibres ou papiers combustibles et retirez tout corps étranger. Contactez votre concessionnaire Hyster local pour connaître les modifications du chariot élévateur pouvant être appropriées pour les environnements présentant des risques d'incendie.

Utilisez le chariot élévateur uniquement dans les zones prévues à cet effet.

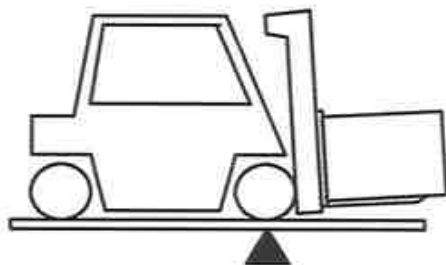
Seuls les types de chariots élévateurs homologués peuvent être utilisés dans des zones répertoriées comme dangereuses par les instances compétentes. Les zones répertoriées comme dangereuses doivent être signalées par des panneaux indiquant le type de chariot

HYSTER

élévateur homologué pouvant y être utilisé. Des modifications ou un manque d'entretien peuvent rendre le chariot élévateur impropre à l'emploi dans les zones répertoriées comme dangereuses.

Le chariot à fourche est conçu pour soulever, déplacer et empiler des matériaux. Le chariot possède un mécanisme de levage avec des fourches à l'avant pour recevoir les charges. Le mécanisme de levage permet de lever la charge afin de la déplacer et de l'empiler.

Pour comprendre comment un chariot peut manipuler une charge, il importe de connaître au préalable certaines de ses propriétés de base.



BO190107

La conception du chariot repose sur le principe de deux poids placés en équilibre de chaque côté d'un point de pivotement. Ce principe est celui de la balançoire. Pour que ce principe soit applicable à un chariot, la charge doit être équilibrée par le poids du véhicule. L'emplacement du centre de gravité du chariot et de la charge est aussi un facteur important.

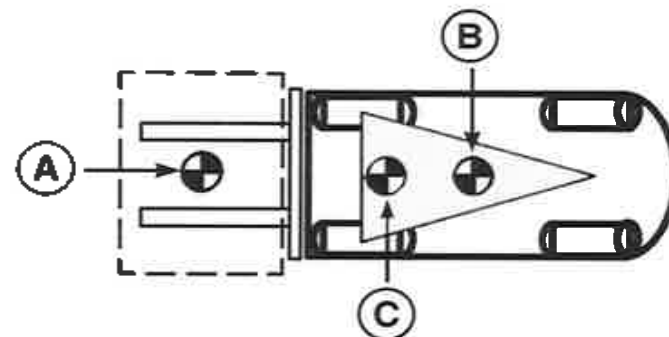
Ce principe de base est utilisé pour soulever une charge. La capacité du chariot élévateur à manipuler une charge dépend du centre de gravité et de la stabilité frontale et latérale.

Procédures d'utilisation

Stabilité et centre de gravité

Le centre de gravité (CG) de tout objet est le point unique à partir duquel l'objet est équilibré dans toutes les directions.

Chaque objet a un centre de gravité. Lorsque le chariot élévateur soulève une charge, le chariot et la charge ont un nouveau CG combiné.



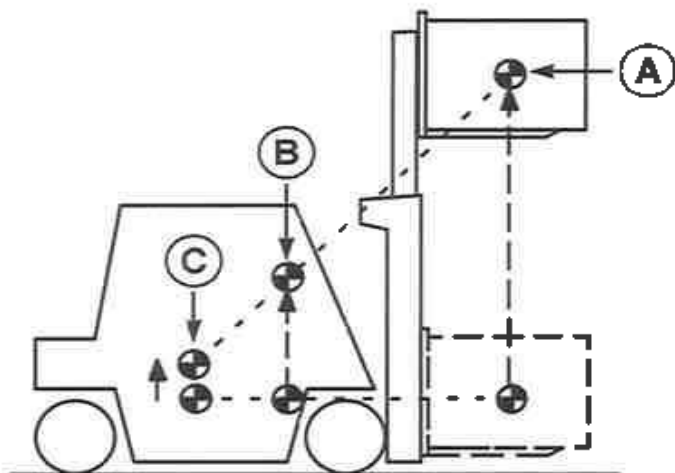
A. CG DE LA CHARGE B. CG DU CHARIOT C. CG COMBINÉ

La stabilité d'un chariot est déterminée par l'emplacement de son centre de gravité ou, si le chariot est chargé, du centre de gravité combiné.

Le chariot élévateur comporte des éléments mobiles et, par conséquent, son centre de gravité se déplace. Le CG se déplace vers l'avant ou vers l'arrière lorsque le mât s'incline vers l'avant ou vers l'arrière. Le CG monte ou descend lorsque le mât monte ou descend.

Procédures d'utilisation

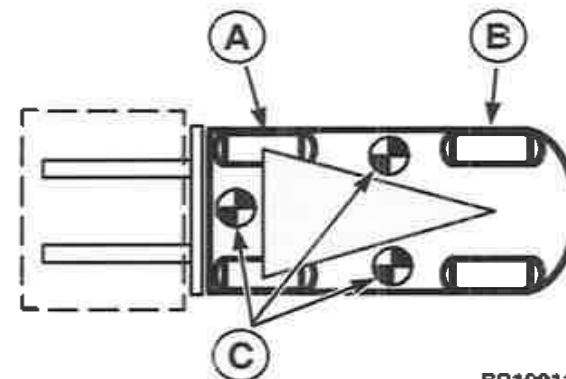
HYSTER



A. CG DE LA CHARGE B. CG COMBINÉ C. CG DU CHARIOT

Le centre de gravité, et donc la stabilité du chariot élévateur en charge, dépend d'un certain nombre de facteurs tels que la taille, le poids, la forme et la position de la charge, la hauteur à laquelle la charge est soulevée, le degré d'inclinaison vers l'avant ou vers l'arrière, la pression des pneus et les forces dynamiques créées lorsque le chariot se déplace. Ces forces dynamiques sont provoquées par des facteurs tels que l'accélération, le freinage, les virages et le fonctionnement sur des surfaces irrégulières ou inclinées. Ces facteurs doivent également être pris en compte lorsque le chariot se déplace à vide. **Un chariot à vide basculera sur le côté plus facilement qu'un chariot chargé dont la charge se trouve en position basse.**

Pour que le chariot reste stable (sans basculer en avant ou sur le côté), le centre de gravité doit rester à l'intérieur de la zone de stabilité du chariot représentée par le triangle tracé entre l'essieu moteur et l'axe de pivotement de l'axe directeur.



BP190110

A. PONT MOTEUR B. ESSIEU DIRECTEUR C. BASCULEMENT DU CHARIOT

Si le CG passe en avant de l'essieu moteur, le chariot basculera en avant. S'il passe à l'extérieur d'un des côtés du triangle formé par les roues motrices et l'axe de pivotement de l'essieu directeur, le chariot basculera de ce côté.

Capacité (poids et centre de charge)

La capacité du chariot est indiquée sur la plaque d'identification. La capacité est indiquée en termes de poids et de centre de charge. Le poids est exprimé en kilogrammes ou en livres. Le centre de charge est indiqué en millimètres ou en pouces. La capacité correspond à la charge maximum que le chariot élévateur peut manipuler, avec le mât à la verticale, dans les conditions de charge indiquées sur la plaque d'identification.



HYSTER

Procédures d'utilisation



(A)



(B)



(C)

H0191243

Le centre de charge d'une charge est déterminé par l'emplacement de son centre de gravité. Le centre de charge est mesuré à partir de la face frontale des fourches ou de la face de charge de l'accessoire, jusqu'au centre de gravité de la charge. Les centres de charge vertical et horizontal sont indiqués sur la plaque d'identification.

Les charges doivent être centrées sur la ligne centrale du chariot élévateur pour être transportées. Le cariste doit déterminer si la charge correspond ou non à la capacité maximum du chariot avant de la manipuler.

Inspection avant utilisation

AVERTISSEMENT

Signalez immédiatement les dommages ou dysfonctionnements. N'utilisez pas le chariot s'il nécessite une réparation. Un chariot ne fonctionnera efficacement que s'il est en bon état de marche. Si des réparations sont nécessaires, apposez une pancarte dans la zone de travail de l'opérateur indiquant "NE PAS UTILISER" et enlevez la clé de l'interrupteur de contact (le cas échéant).



Vérifications avec le moteur à l'arrêt

Contrôlez le chariot élévateur avant de l'utiliser et toutes les huit heures ou tous les jours comme décrit dans la section **Maintenance** du présent **manuel d'utilisation**. Si le chariot est utilisé dans des conditions de fonctionnement difficiles, procédez à des contrôles plus fréquents.

Avant d'utiliser le chariot, effectuez les vérifications suivantes:

- État des fourches, du tablier, des chaînes, des flexibles du collecteur, du mât et de l'arceau de protection.
- État des roues et des pneus.
- Vérifiez que la ceinture de sécurité peut être correctement attachée.
- Le siège est correctement fixé sur ses supports. Le capot est correctement verrouillé.
- État du compartiment du moteur. Vérifiez que toutes les surfaces sont dépourvues d'huile, de graisse, de carburant et de poussière ou fibres.



Procédures d'utilisation

HYSTER

organiques (papier, coton, bois, paille, graines, etc.). Retirez tous corps étrangers.

- Niveau du liquide de refroidissement dans le système et condition des courroies d'entraînement.
- État du radiateur et de la crépine. Nettoyez au besoin.
- Niveaux de carburant
- Niveau d'huile dans le moteur
- Niveau d'huile du réservoir hydraulique.
- Fuites éventuelles au moteur, à la transmission, au système hydraulique et de carburant.
- Visserie desserrée ou manquante.
- Vérifiez le niveau d'huile de transmission.

Montage et démontage

AVERTISSEMENT

Pour éviter un grave incident en prenant place ou en quittant le chariot élévateur, UTILISEZ TOUJOURS 3 POINTS DE CONTACT. Maintenez le contact simultanément avec deux mains et un pied ou avec deux pieds et une main en montant ou en descendant du chariot élévateur.

Placez les pieds avec précaution. Faites toujours face au chariot élévateur en montant et en descendant. Soyez particulièrement prudent si les surfaces sont glissantes. Faites en sorte que vos mains soient libres – pas d'aliment, de boisson ou d'outils.

Interverrouillages du chariot élévateur

Certaines actions de l'opérateur, si elles ne sont pas effectuées correctement pendant l'utilisation du chariot, entraîneront la désactivation de la traction et ces fonctions hydrauliques.

VERROUILLAGES DE LA TRACTION : La traction est activée lorsque le cariste est assis sur le siège (capteur de présence), que la ceinture de sécurité est attachée, qu'un sens de marche est sélectionné, que le moteur tourne et que le frein de parking est désenclenché. Si l'une des actions ci-dessus n'est pas effectuée au moment d'utiliser le chariot, la traction est désactivée. Pour réactiver la traction, l'opérateur doit revenir sur le siège. Une fois que les actions requises sont effectuées, la traction est activée et l'opérateur peut continuer à charger et décharger du matériel.

VERROUILLAGES DES FONCTIONS HYDRAULIQUES : Les fonctions hydrauliques sont activées lorsque le cariste est assis sur le siège (capteur de présence), que la ceinture de sécurité est attachée et que le moteur tourne. Si l'une des actions ci-dessus n'est pas effectuée au moment d'utiliser le chariot, les fonctions hydrauliques sont désactivées. L'écran LCD de l'afficheur affiche un message d'erreur indiquant un état hors service "Hydraulic Interlock Engaged" [Verrouillage des fonctions hydrauliques engagé]. Pour réactiver l'hydraulique, l'opérateur doit revenir sur le siège. Une fois que les actions requises sont effectuées, la fonction hydraulique est activée et l'opérateur peut continuer à charger et décharger du matériel.



HYSTER

Procédures d'utilisation

Procédure de démarrage

NE démarrez PAS et N'utilisez PAS le chariot élévateur, fonctions et accessoires compris, à partir d'une position autre que celle spécifiquement prévue pour l'opérateur.

AVERTISSEMENT

Le GPL est très inflammable. Une odeur de GPL peut indiquer l'existence d'une fuite dans le circuit. NE démarrez PAS le moteur si la fuite de carburant n'est pas réparée et l'atmosphère libre de GPL.

REMARQUE: Les chariots élévateurs disposent d'un mode « anti-noyage » programmé dans l'ECU. Lorsque l'accélérateur est enfoncé à plus de 80 % pendant le démarrage, l'ECU ne laisse pas entrer de carburant dans le moteur. Le moteur peut ainsi évacuer tout excès de carburant du collecteur et des cylindres d'admission.

1. Si le chariot fonctionne au gaz, ouvrez le robinet de carburant des réservoirs de gaz.
2. Assurez-vous que le frein de parking est serré.
3. Placez le levier de commande du sens de marche de la transmission en position **NEUTRE**.
4. Assurez-vous que le capot du chariot élévateur est fermé.
5. Mettez la clé en position **MARCHE**. Si le chariot est équipé d'un moteur diesel et si le moteur est froid, le témoin de démarrage à froid s'allume et le circuit d'aide au démarrage à froid est activé.



BO190112

6. Sur les chariots équipés d'un moteur gaz, tournez la clé en position **MARCHE** pour mettre en route le démarreur.

Pour les chariots élévateurs à moteur diesel, si une aide au démarrage à froid est nécessaire, l'indicateur de démarrage à froid s'allume et un compte à rebours de 10 secondes s'affiche. Lorsque le compte à rebours atteint 0, positionnez la clé sur **Démarrage** pour engager le démarreur.

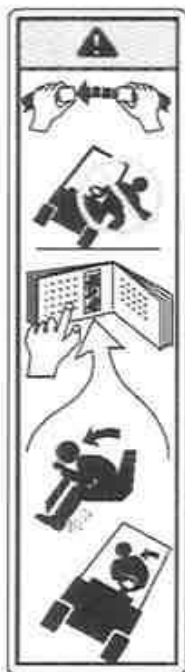
Pour tous les types de moteurs, si le moteur ne démarre pas au bout de 30 secondes, le démarreur se coupe pendant 60 secondes afin de refroidir. Un compte à rebours de 60 secondes s'affiche sur l'écran LCD indiquant le délai avant une nouvelle tentative de démarrage. Pour redémarrer le moteur, répétez l'Étape 5 et l'Étape 6.

Procédures d'utilisation

HYSTER



Vérifications moteur en marche



BO190113



AVERTISSEMENT

ATTACHEZ VOTRE CEINTURE DE SÉCURITÉ

Si le chariot bascule

- **NE sautez PAS - Restez sur le chariot**
- **Tenez fermement le volant - Rentrez vos pieds - Penchez-vous vers l'avant et éloignez-vous de la zone d'impact.**

Le chariot est équipé d'une ceinture conçue pour que le cariste reste en place si le chariot élévateur bascule. ELLE NE PEUT ÊTRE UTILE QUE SI ELLE EST ATTACHÉE.

L'opérateur doit avoir à l'esprit que le chariot peut basculer. L'opérateur, ou une autre personne, peut se faire tuer ou blesser s'il se retrouve coincé ou heurté par le chariot lorsqu'il bascule. Le risque de blessure peut être réduit si l'opérateur reste sur le chariot. **Ne sautez pas du chariot s'il se renverse !**

La CEINTURE DE SECURITE et le DISPOSITIF DE MAINTIEN DU BASSIN permettent au cariste de maintenir la tête et le torse dans l'enceinte du poste de conduite en cas de basculement. Ce système de protection est conçu pour que la tête et le torse ne puissent pas être coincés entre le chariot et le sol, mais il peut ne pas protéger le cariste contre toutes les blessures possibles lors du basculement.

Vérifiez si les abords du chariot sont dégagés avant de démarrer le moteur ou de procéder à des contrôles de fonctionnement. Réalisez les contrôles très soigneusement. Si le chariot élévateur doit rester immobile lors d'un contrôle, serrez le frein de parking et vérifiez que la commande du sens de marche est en position **NEUTRE**. Redoublez de vigilance.

Contrôlez le fonctionnement des fonctions suivantes comme décrit dans la section **Maintenance** :

- Contrôlez le fonctionnement du klaxon, des indicateurs et des témoins.
- Actionnez les fonctions de **LEVAGE, D'INCLINAISON** et auxiliaires pour vérifier le bon fonctionnement du mât, du tablier et des accessoires.
- Contrôlez le bon fonctionnement du levier de commande du sens de marche et de la pédale d'accélérateur.
- Vérifiez le fonctionnement des freins de service et du frein de parc.
- Vérifiez le fonctionnement du système de direction.
- Vérifiez le niveau d'huile de la transmission quand l'huile est à température de fonctionnement 50 °C (120 °F). Arrêtez le chariot élévateur et attendez une minute. Puis contrôlez le niveau d'huile de transmission.

HYSTER

Procédures d'utilisation

Techniques d'utilisation

AVERTISSEMENT

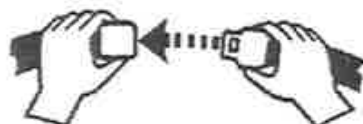
Avant d'utiliser le chariot élévateur, **ATTACHEZ VOTRE CEINTURE DE SECURITE.**

Le chariot peut basculer si certaines opérations ne sont pas soigneusement exécutées. Si vous n'avez pas encore lu la page d'AVERTISSEMENT au début de ce Manuel d'Utilisation, faites-le **MAINTENANT**. Tout en étudiant les informations suivantes sur la manière d'utiliser correctement un chariot élévateur, souvenez-vous des AVERTISSEMENTS.

REMARQUE: Lorsque la ceinture de sécurité ELR (Emergency Locking Retractor - Enrouleur de blocage d'urgence) est bien attachée sur le cariste, elle lui permet de se repositionner légèrement sans activer le mécanisme de blocage. Si le chariot bascule, tombe d'un quai ou s'arrête brusquement, le mécanisme de blocage s'active et maintient la partie inférieure du torse du cariste dans son siège.

Méthodes d'utilisation courante

Nombre d'utilisateurs pensent à tort que la conduite d'un chariot élévateur est identique à celle d'une automobile. Ils commettent une erreur. Un chariot élévateur est un engin particulier, conçu pour jouer un rôle bien différent de celui d'une automobile. En raison des espaces restreints dans lesquels un chariot doit manœuvrer et de ses autres caractéristiques d'utilisation (comme la direction par la roue arrière et le débattement arrière), tout cariste doit recevoir une formation supplémentaire, même s'il possède un permis de conduire ordinaire.



BO190114

Les chapitres ci-dessous décrivent les méthodes courantes applicables à l'utilisation d'un chariot.



BO190115

1. OPÉRATEUR AGRÉÉ ET QUALIFIÉ UNIQUEMENT. En d'autres termes, l'opérateur doit être formé à la conduite du chariot et doit parfaitement connaître les méthodes d'utilisation de celui-ci. De plus, une personne qualifiée et expérimentée en matière d'utilisation des chariots élévateurs doit guider l'opérateur pendant plusieurs

cycles de conduite et de manipulation des charges avant de le laisser essayer d'utiliser le chariot élévateur tout seul. Une formation de base à la conduite et aux techniques de manutention est absolument nécessaire pour préparer le nouvel opérateur à bien se protéger et à parer à toute éventualité.

AVERTISSEMENT

Ce chariot élévateur est conçu pour la manutention de marchandises. Il n'est pas conçu pour lever des personnes. N'utilisez **AUCUN** chariot élévateur pour lever des personnes, sauf s'il n'existe aucune autre solution pratique (échafaudages, plates-formes élévatrices, nacelles élévatrices, etc.) pour effectuer le travail requis.

Procédures d'utilisation

HYSTER



BO190117

Si un chariot doit être utilisé pour lever du personnel, une plate-forme de sécurité doit être fixée aux fourches et au tablier. Elle doit être dotée d'un plancher solide dont la surface est antidérapante, d'une main courante, d'un protège-pieds et d'une paroi ou protection d'au moins 2 m (7 ft) de haut située entre le personnel (sur la plate-forme) et le mécanisme de levage.

Le poids combiné de la plate-forme, de la charge et du personnel ne doit pas être supérieur à 50 % de la capacité indiqué sur la plaque d'identification du chariot sur lequel la plate-forme est utilisée.

Avant de laisser quiconque monter sur la plate-forme, levez et abaissez le mât doucement avec la plate-forme en place, afin de vous assurer que le mât fonctionne correctement. Actionnez le frein de parking. Ne déplacez PAS le chariot élévateur lorsque la plate-forme est occupée. L'opérateur doit rester aux commandes. Faites attention aux obstructions au niveau du plafond.



BO190116

2. PAS DE PASSAGERS. Un chariot élévateur n'est prévu que pour une seule personne – l'opérateur. Il est dangereux de monter sur les fourches ou sur une autre partie du chariot élévateur.

3. RÉGLAGE DU SIÈGE - SUSPENSION INTERNE

Réglage de la position du siège (semi-suspendu)

- Réglage vers l'avant et l'arrière - Nous conseillons de régler le siège de telle sorte que les cuisses soient parallèles au sol, pour offrir la meilleure position ergonomique. Voir Figure 6.

Réglage du siège en fonction du poids de l'opérateur (semi-suspendu)

ATTENTION

La principale cause des vibrations transmises à l'ensemble du corps réside dans le fait que l'opérateur ne règle pas le siège en fonction de son poids.

REMARQUE: Il est important que chaque opérateur règle le paramètre poids.

REMARQUE: Le siège semi-suspendu est conçu pour un poids maximum de 130 kg (287 lb).



HYSTER

Procédures d'utilisation

- Le bouton de réglage du poids peut être tourné pour augmenter ou diminuer la résistance au poids. Au fur et à mesure que l'opérateur tourne le bouton, il peut sentir la "dureté" de la suspension augmenter ou diminuer selon le sens dans lequel le bouton est tourné. Voir Figure 6.

4. RÉGLAGE DU SIÈGE - SUSPENSION TOTALE STANDARD

Réglage de la position du siège

- Réglage vers l'avant et l'arrière - Nous conseillons de régler le siège de telle sorte que les cuisses soient parallèles au sol, pour offrir la meilleure position ergonomique. Voir Figure 6.

Réglage du siège en fonction du poids de l'opérateur

ATTENTION

La principale cause des vibrations transmises à l'ensemble du corps réside dans le fait que l'opérateur ne règle pas le siège en fonction de son poids.

REMARQUE: Il est important que chaque opérateur règle le paramètre poids.

REMARQUE: Le siège est conçu pour un poids maximum de 135 kg (298 lb).

- Le but est que l'indicateur de position de conduite se trouve entre les flèches lorsque l'opérateur se tient droit sur le siège, avec les pieds positionnés sur les pédales. Cela garantit que l'opérateur a réglé son siège au point médian de la suspension de 80 mm (3,15 in.). Voir Figure 6.
- On peut tourner la poignée dans le sens antihoraire pour augmenter la résistance au poids ou dans le sens horaire pour diminuer la résis-

tance au poids. Tirez la poignée vers l'extérieur avant de la tourner. Au fur et à mesure que l'opérateur tourne la poignée, il peut sentir la "dureté" de la suspension augmenter ou diminuer selon le sens dans lequel la poignée est tournée. Voir Figure 6.

5. RÉGLAGE DU SIÈGE - À SUSPENSION TOTALE LUXE

Réglage de la position du siège

- Réglage vers l'avant et l'arrière - Nous conseillons de régler le siège de telle sorte que les cuisses soient parallèles au sol, pour offrir la meilleure position ergonomique. Voir Figure 6.

Réglage du siège en fonction du poids de l'opérateur

ATTENTION

La principale cause des vibrations transmises à l'ensemble du corps réside dans le fait que l'opérateur ne règle pas le siège en fonction de son poids.

REMARQUE: Il est important que chaque opérateur règle le paramètre poids.

REMARQUE: Le siège à suspension totale luxe est conçu pour un poids maximum de 145 kg (320 lb).

- Le but est que l'indicateur de position de conduite se trouve entre les flèches lorsque l'opérateur se tient droit sur le siège, avec les pieds positionnés sur les pédales. Cela permet de garantir que l'opérateur se tient droit sur son siège, avec les pieds positionnés sur les pédales. Cela garantit que l'opérateur a réglé son siège au point médian de la suspension de 80 mm (3,15 in.).
- On peut tourner la poignée comme illustré pour augmenter ou diminuer la résistance au poids. Tirez la poignée vers l'extérieur avant de



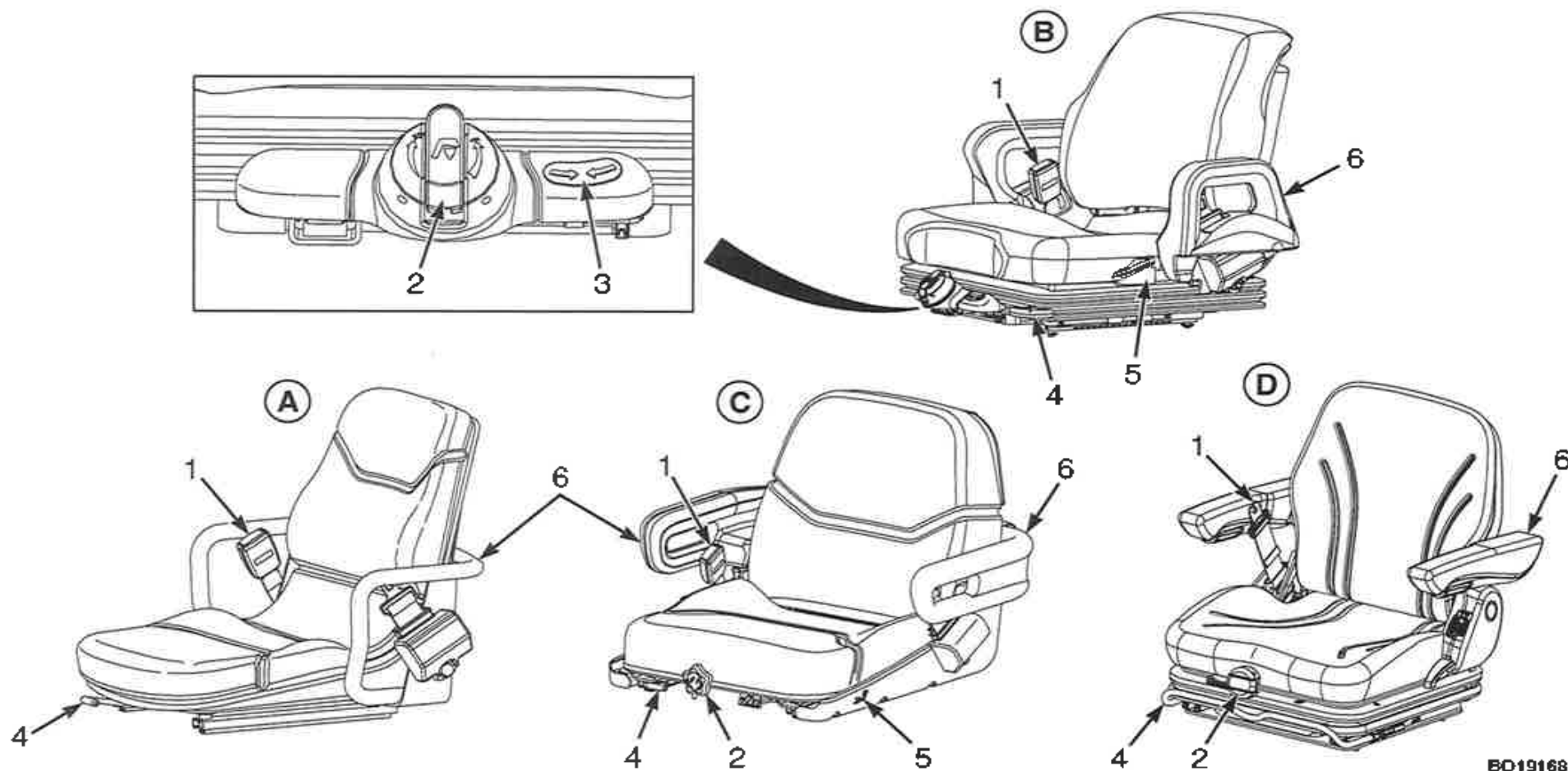
Procédures d'utilisation

HYSTER

la tourner. Au fur et à mesure que l'opérateur tourne la poignée, il peut sentir la "dureté" de la suspension augmenter ou diminuer selon le sens dans lequel la poignée est tournée. Voir **Figure 6**.

HYSTER

Procédures d'utilisation



EO191688

- A. SIÈGE NON SUSPENDU STANDARD
- B. SIÈGE À SUSPENSION TOTALE LUXE

- C. SIÈGE SEMI-SUSPENDU
- D. SIÈGE À SUSPENSION TOTALE STANDARD

Procédures d'utilisation

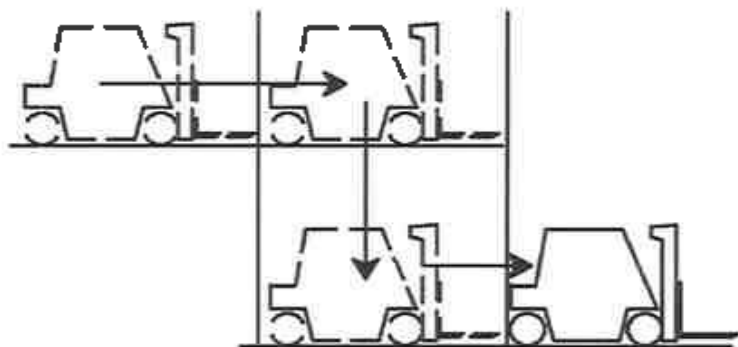
HYSTER

1. CEINTURE DE SÉCURITÉ
2. MOLETTE DE RÉGLAGE DE POIDS
3. INDICATEUR DE POSITION DE CONDUITE

4. LEVIER DE RÉGLAGE DE POSITION (AVANT/ARRIÈRE)
5. LEVIER DE RÉGLAGE D'ANGLE DE DOSSIER
6. ACCOUDOIR

Figure 6. Réglage du siège

6. N'entrez PAS dans un monte-charge avec un chariot élévateur si vous n'y êtes pas autorisé. Approchez lentement du monte-charge. Une fois que le monte-charge est à niveau, le chariot élévateur doit être placé au centre afin que le monte-charge soit bien équilibré.



BO190118

Lorsque le chariot élévateur est bien en place dans le monte-charge, serrez les freins, placez les commandes au **NEUTRE** et coupez le contact. Il est recommandé de faire évacuer toute autre personne du monte-charge avant l'entrée ou la sortie du chariot.

7. Conduisez avec prudence, respectez les règles de circulation et conservez le contrôle du chariot en toutes circonstances. Apprenez soigneusement toutes les techniques de conduite et de maintenance qui figurent dans ce **manuel d'utilisation**.

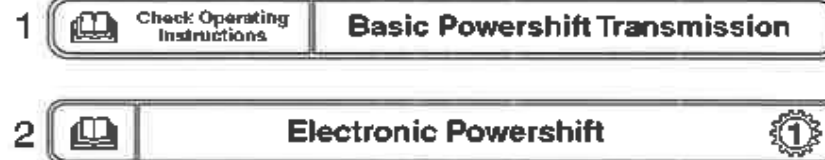


Conduite et changements de direction

APPRENEZ À CONNAÎTRE VOTRE TRANSMISSION. Ces modèles sont équipés d'une transmission Powershift de base ou Powershift électronique. Voir **Tableau 3** et **Figure 7**. Lisez attentivement la section suivante.

Tableau 3. Transmissions

Fonctionnalités opérationnelles	Powershift de base ou Powershift électronique
Approche lente électronique	Oui
Commande électronique des changements de sens	Oui



HD21G054

1. TRANSMISSION POWERSHIFT DE BASE
2. POWERSHIFT ÉLECTRONIQUE

Figure 7. Étiquettes Transmission



HYSTER

Procédures d'utilisation

Général

Le chariot élévateur peut être équipé d'une pédale MONOTROL®, d'un levier de commande du sens de marche, ou d'un commutateur de commande du sens de marche pour contrôler le déplacement du chariot. Si le chariot élévateur est équipé d'une pédale MONOTROL®, appuyez sur le côté gauche de la pédale pour sélectionner la **MARCHE AVANT** ou sur le côté droit de la pédale pour sélectionner la **MARCHE ARRIÈRE**. Si le chariot est doté d'un commutateur de commande du sens de marche, faites basculer le commutateur en direction du repose-poignet pour sélectionner la **MARCHE AVANT** et faites basculer le commutateur vers la base pour sélectionner la **MARCHE ARRIÈRE**. Si le chariot est doté d'un levier de commande du sens de marche, déplacez le levier vers l'avant du chariot pour sélectionner la **MARCHE AVANT** et vers l'arrière du chariot pour sélectionner la **MARCHE ARRIÈRE**.

Fonctionnement normal

Dans des conditions de fonctionnement normales, que ce soit au démarrage ou en conduite, le chariot ne peut être maintenu en position arrêtée qu'en appliquant le frein de service ou le frein de parking.

Lorsque vous quittez la position immobile :

1. sélectionnez un sens de déplacement tout en maintenant le frein appliqué.
2. Appuyez sur l'accélérateur ou la pédale MONOTROL®.
3. Desserrez les freins (frein de parking et/ou de service).

Appuyez sur l'accélérateur ou la pédale MONOTROL® pour vérifier que le chariot se déplace dans le sens souhaité lorsque les freins sont desserrés.

Dans les différentes conditions de charge et de pente, cette procédure minimise le risque que le chariot ne se déplace dans le sens opposé à celui qui a été sélectionné.

Détecteur de présence de l'opérateur standard

AVERTISSEMENT

Assurez-vous toujours que le frein de parking est bien serré avant de quitter le chariot. Si l'opérateur quitte le chariot sans avoir serré le frein de parking, un contact activé par le siège fait passer la transmission en position neutre. Si vous laissez le chariot sur une pente sans appliquer correctement le frein de parking, il descend en roue libre, risquant de provoquer des blessures corporelles et des dommages matériels.

Ces chariots sont équipés d'un système de présence de l'opérateur. Ce système comprend un capteur électrique situé dans le siège qui détecte la présence de l'opérateur. De ce fait, la transmission des chariots élévateurs à moteur à combustion interne peut s'engager uniquement lorsque l'opérateur est assis sur le siège. Ce système verrouille également les fonctions levage et inclinaison. Le système de présence de l'opérateur a été conçu avec une légère temporisation pour permettre à l'opérateur de se repositionner sans désactiver la transmission. Lorsque le capteur du siège désactive la transmission (position neutre), l'opérateur doit sélectionner le neutre puis resélectionner un sens de marche pour réactiver la traction (mode déplacement).

Un interrupteur dans le siège du cariste passe automatiquement la transmission au point mort dans les 1 à 2 secondes si le cariste quitte le chariot alors que le moteur tourne sans serrer le frein de stationnement.

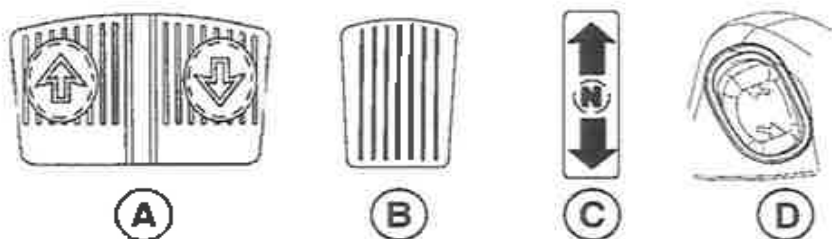
Procédures d'utilisation

HYSTER

Transmission Powershift de base ou Powershift électronique

AVERTISSEMENT

Ne sélectionnez pas un sens de marche quand l'accélérateur est enfoncé. Le chariot élévateur se déplacera rapidement et peut causer des dommages ou des blessures.



BO210035

- A. Pédale MONOTROL®
- B. ACCÉLÉRATEUR
- C. LEVIER DE COMMANDE DU SENS DE MARCHÉ
- D. COMMANDE DU SENS DE MARCHÉ DU MODULE MINI-LEVIERS

ATTENTION

Le pont avant risque des dommages sérieux si le chariot roule trop vite lorsqu'on procède à l'inversion du sens de marche.

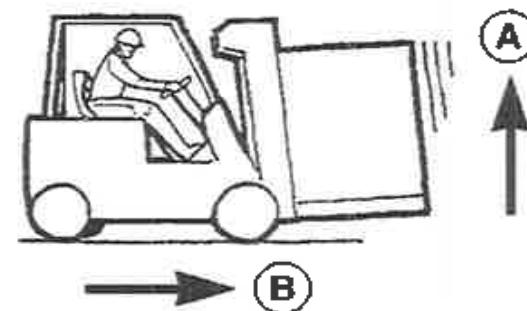
Le carliste peut inverser le sens de marche du chariot à vitesse réduite (inférieure à celle d'un homme au pas) mais le mât doit être abaissé. Si le chariot élévateur roule rapidement, ralentissez à une allure de pas avant de changer le sens de la marche.

Contrôle de l'approche lente

AVERTISSEMENT

L'approche lente requiert un mouvement coordonné de la pédale d'approche lente/frein et de la pédale d'accélérateur. Les opérateurs débutants devront se familiariser avec cette manœuvre avant de manipuler des charges.

L'approche lente désigne le mouvement d'un chariot élévateur permettant un déplacement à vitesse lente tout en gardant un régime moteur élevé en vue du fonctionnement rapide du mécanisme de levage. Elle empêche également le recul en rampe.



BO190120

- A. RAPIDE
- B. LENT

La pédale d'approche lente/frein sert à commander le déplacement du chariot en approche lente. Au cours du fonctionnement, lorsque la pédale d'approche lente/frein est appliquée, l'embrayage de la transmission se débraye graduellement tandis que le frein s'embraye.

HYSTER

Procédures d'utilisation

Direction (virages)

AVERTISSEMENT

ABORDEZ LES VIRAGES A VITESSE MODEREE. Les chariots peuvent se renverser même à des vitesses très lentes. Une combinaison de vitesse et de virage serré peut entraîner un basculement. Un chariot élévateur est moins stable lorsque les fourches sont élevées, avec ou sans charge.

AVERTISSEMENT

SI LE CHARIOT ELEVATEUR SE RENVERSE, NE SAUTEZ PAS ! TENEZ FERME- MENT LE VOLANT, TENDEZ VOS JAMBES ET PENCHEZ-VOUS EN AVANT ET LOIN DU POINT D'IMPACT.

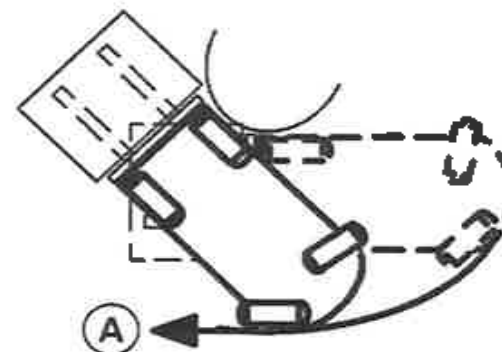
La plupart des caristes savent que la prudence est de rigueur lors de la manutention des charges. Mais certains utilisateurs ne réalisent pas toujours qu'un basculement peut se produire aussi avec un chariot à vide, car des forces dynamiques similaires se manifestent également. En réalité, le chariot élévateur a plus de risques de basculer s'il est vide que s'il est chargé avec sa charge en position basse. L'inclinaison du mât, des charges excentrées et un sol inégal aggravent ces conditions et peuvent rendre le chariot instable.



BO190121

AVERTISSEMENT

Si on ne conserve pas un espace suffisant pour tenir compte du débattement dans les virages, des accidents graves, voire mortels, peuvent se produire.



BO190122

A. DÉBATTEMENT ARRIÈRE

Les chariots élévateurs étant conçus pour travailler dans des espaces relativement réduits, ils peuvent effectuer des virages plus serrés que d'autres véhicules. Sur la plupart des chariots élévateurs, les roues arrière sont directrices et l'arrière du chariot peut se déplacer latéralement très rapidement pendant le virage. Ce mouvement est appelé « débattement ». Le cariste doit avoir conscience de ce débattement et toujours s'assurer qu'il dispose d'un espace suffisant avant de tourner. Si on ne conserve pas un espace suffisant pour tenir compte du débattement dans les virages, des accidents graves, voire mortels, peuvent se produire.

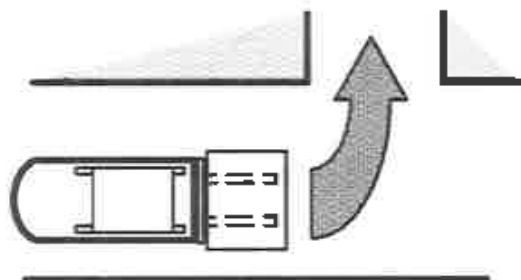
Procédures d'utilisation

NE tournez PAS sur une rampe. Pour réduire les risques de basculement, le chariot ne doit pas circuler transversalement sur une rampe.

Dans la mesure du possible, tenez le volant à deux mains. Lors de la plupart des manœuvres de chargement et de déchargement, le cariste conduit de la main gauche. La main droite sert à actionner les commandes de levage, d'inclinaison et des accessoires.



BO190123



BO190125

Pour passer en tournant d'une allée large à une allée plus étroite, amorcez le virage aussi près que possible de la pile opposée, autant que le débattement arrière le permet. Le chariot pourra ainsi s'engager en ligne droite dans l'allée étroite.

HYSTER

Manutention des charges, généralités

1. La capacité correspond à la charge maximum que le chariot élévateur peut manipuler dans les conditions de charge indiquées sur la plaque d'identification. Le cariste doit déterminer si la charge correspond ou non à la capacité maximum du chariot avant de la manipuler.



BO190124

Néanmoins, en présence de certains facteurs tels que des sols peu solides ou des terrains irréguliers, des charges au centre de gravité élevé, des charges inégalement réparties ou des pneus en mauvais état, il est possible que la charge de travail doive être inférieure à la capacité indiquée sur la plaque d'identification pour qu'elle ne présente aucun danger. Dans ces conditions, l'opérateur doit réduire la charge pour préserver la stabilité du chariot.

⚠ AVERTISSEMENT

NE manipulez PAS une charge si un de ses éléments non fixés se situe au-dessus du dossier de charge ou si une partie de la charge peut tomber.

2. Ne manipulez que des charges stables. Une charge peut comporter des éléments instables qui peuvent basculer facilement et tomber sur quelqu'un.

⚠ AVERTISSEMENT

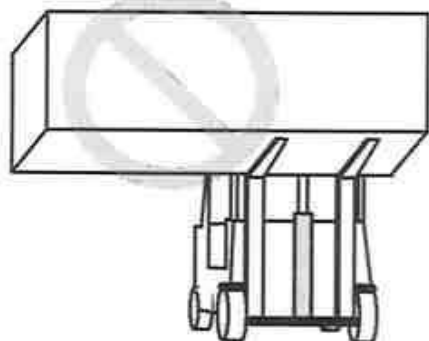
Si la fourche ou la goupille de blocage de fourche n'est pas entièrement en place, la fourche peut se détacher accidentellement.

HYSTER

Procédures d'utilisation



BO190125



BO190127

3. Placez chaque fourche à équidistance du centre du tablier. Cette action vous aidera à centrer la charge sur le tablier. Ajustez les fourches de manière à ce qu'elles soient aussi éloignées que possible pour assurer un

support maximal de la charge. Centrez le poids de la charge entre les fourches.

Si le poids de la charge n'est pas centré entre les fourches, la charge peut tomber des fourches lorsque vous tournez ou que vous heurtez un obstacle. Une charge non centrée peut augmenter le risque de basculement latéral du chariot. Assurez-vous les broches qui retiennent les fourches en place sont engagées de manière à ce que les fourches restent immobiles.

4. Vérifiez l'état du sol sur lequel vous roulez. Assurez-vous que le plancher est capable de supporter le poids du chariot élévateur et de la charge.

Manutention de charges, levage, descente et inclinaison

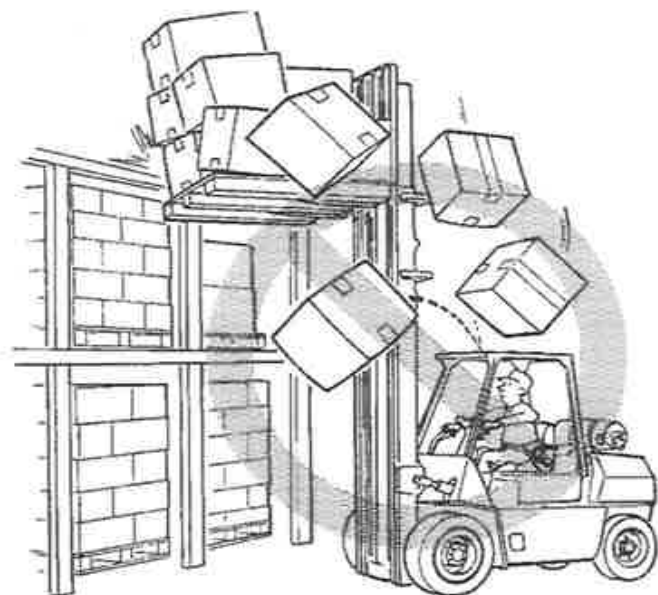
Les fonctions **LEVAGE** et **INCLINAISON** sont commandées par des leviers distincts. Voir le paragraphe **Commandes** dans la section **Description du modèle** pour en savoir plus sur le fonctionnement correct.

La vitesse des fonctions hydrauliques est contrôlée par la position des leviers de commande. Plus le levier est éloigné de la position **NEUTRE**, plus la vitesse de la fonction hydraulique est élevée.

Veillez à ne pas soulever ou heurter des objets qui peuvent tomber sur l'opérateur ou sur quiconque se trouvant à proximité. N'oubliez pas qu'un chariot élévateur équipé d'un protège-conducteur et d'un dossier de charge Hyster assure une protection raisonnable à l'opérateur contre les chutes d'objets, mais ne peut le protéger contre tous les chocs éventuels.

Procédures d'utilisation

HYSTER

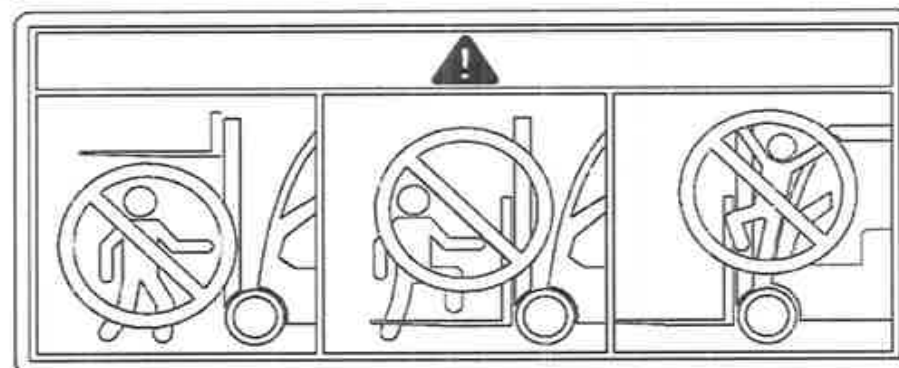


BO190128

Un chariot élévateur dépourvu de son arceau de protection n'assure pas cette protection et les personnes se trouvant à proximité n'en disposent pas non plus. Évitez de heurter les objets tels que les matériels empilés : ils pourraient se déplacer et tomber.

L'opérateur doit se montrer vigilant lorsqu'il travaille à proximité de ces objets. Que le chariot soit chargé ou à vide, NE roulez PAS avec la charge ou le tablier en position levée.

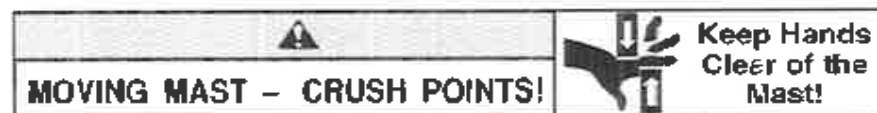
⚠ AVERTISSEMENT



BO190290

Tenez-vous, ainsi que les personnes présentes, à l'écart du mécanisme de levage. Ne laissez personne se tenir sous ou sur les fourches.

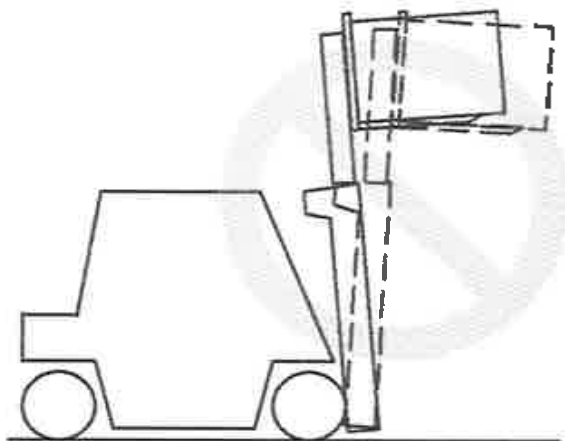
⚠ AVERTISSEMENT



NE passez JAMAIS les mains, bras, tête ou jambes à travers le mât ou près du tablier porte-fourches ou des chaînes de levage. Cette règle s'applique non seulement au cariste, mais aussi à son aide. Veillez à ce que la personne qui vous aide ne se trouve pas à proximité de la charge ou du mécanisme de levage lorsque vous essayez de manipuler une charge. Le mécanisme de levage présente des pièces mobiles dont les faibles espacements peuvent provoquer des blessures.

HYSTER

Levez et abaissez la charge en maintenant le mât à la verticale ou légèrement en arrière. N'inclinez les charges hautes vers l'avant que si elles se trouvent à l'endroit où elles doivent être déchargées.



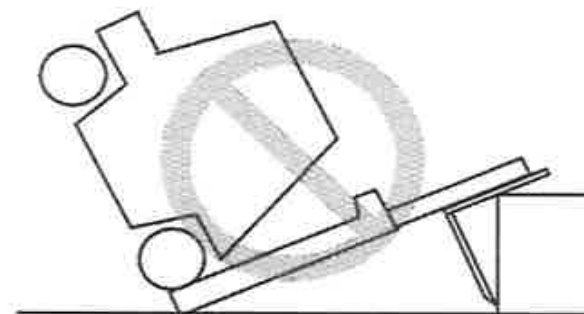
AVERTISSEMENT

Le chariot peut basculer en avant lorsque la charge est levée. Le risque est encore plus grand lors de l'inclinaison vers l'avant, du freinage en marche avant ou de l'accélération en marche arrière.

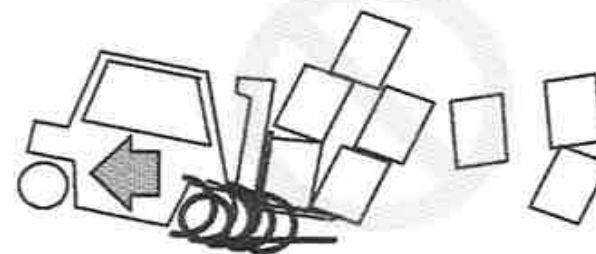
Si le mécanisme de levage est levé pour collecter ou déposer une charge, maintenez un angle d'inclinaison minimum, quel que soit le sens d'inclinaison. L'inclinaison vers l'avant et vers l'arrière est très utile, mais elle a une incidence sur la stabilité latérale et frontale. Lors de la manutention d'une charge en hauteur, N'inclinez PAS plus qu'il n'est nécessaire dans un sens ou dans l'autre. Le chariot élévateur peut basculer en avant si le mât est incliné vers l'avant lorsque la charge est levée.

Procédures d'utilisation

**NE SAUTEZ PAS DU CHARIOT S'IL SE RENVERSE ! TENEZ FERME-
MENT LE VOLANT, CALEZ VOS PIEDS SUR LE PLANCHER ET PEN-
CHEZ-VOUS EN AVANT EN ÉVITANT LE POINT D'IMPACT.**



Manutention des charges, comment prendre et déposer une charge

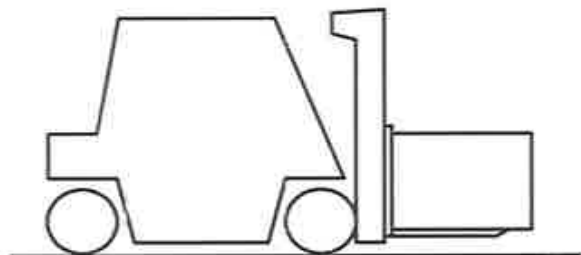


1. Evitez tout démarrage brutal. Un mouvement brusque peut faire basculer le chariot élévateur. Des personnes pourraient être blessées ou tuées et le matériel être endommagé.

Procédures d'utilisation

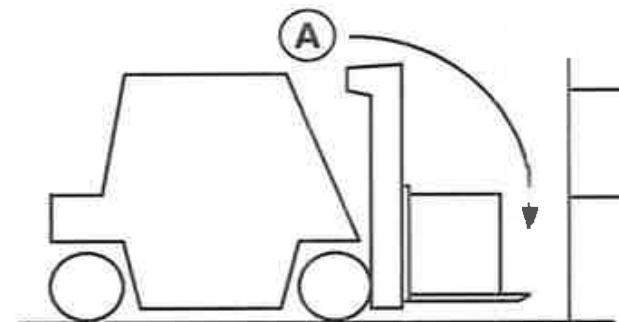
HYSTER

Approchez de la charge avec précaution. Assurez-vous que le chariot est à la perpendiculaire de la charge. Elevez les fourches à la hauteur voulue pour y engager la charge.



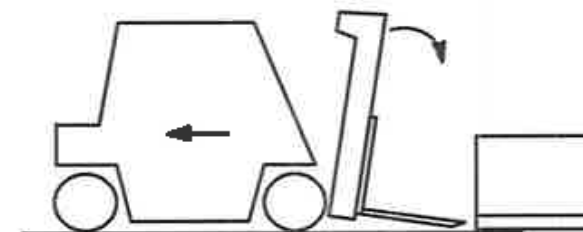
2. Avancez lentement jusqu'à ce que les fourches soient en position sous la charge. Les fourches doivent supporter au moins les deux tiers (2/3) de la longueur de la charge.

Assurez-vous que la charge est bien centrée entre les fourches. Les fourches ne doivent pas dépasser de la charge pour ne pas endommager d'autres charges ou équipements se trouvant derrière la première. Soulevez légèrement la charge du sol pour vérifier si la capacité du chariot élévateur permet de la soulever.



A. ATTENTION AUX FOURCHES QUI DÉPASSENT DE LA CHARGE

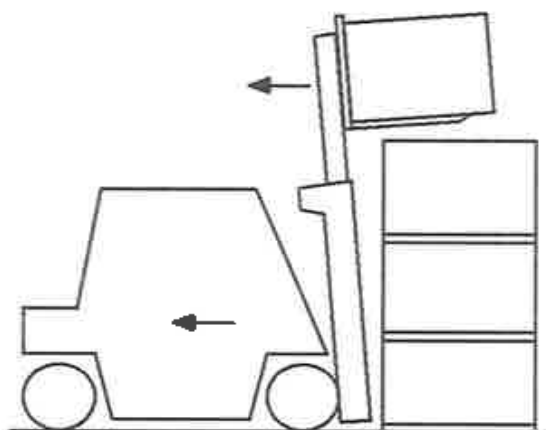
Si les fourches sont plus longues que la charge, déplacez-les sous la charge de façon à ce que les pointes des fourches ne dépassent pas de la charge. Soulevez la charge du sol. Reculer de quelques pouces puis abaissez la charge sur la sol puis avancez lentement pour amener la charge contre le tablier. Inclinez le mât en arrière juste assez pour dégager la charge du sol.



3. Pour déposer la charge sur le sol, inclinez le mât en avant jusqu'à la verticale et abaissez la charge. Inclinez le mât vers l'avant pour faciliter le retrait des fourches. Reculez doucement pour retirer les fourches de la charge.

HYSTER

Procédures d'utilisation



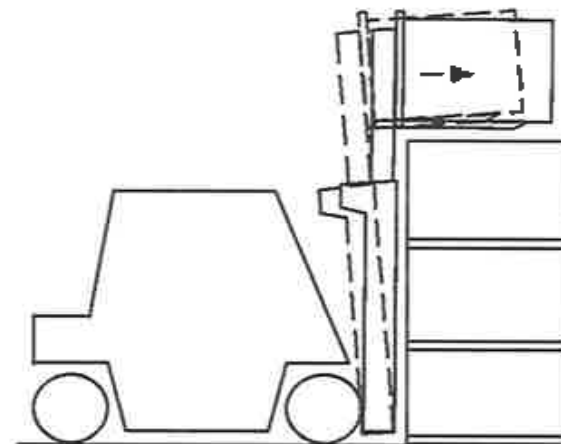
4. Si la charge est retirée d'une pile, éloignez lentement le chariot de la pile. Lorsque la charge est suffisamment éloignée de la pile, abaissez-la pour la transporter. Roulez toujours avec la charge aussi basse que possible et inclinée vers l'arrière. La vitesse d'abaissement est contrôlée par la position du levier de commande. Abaissez la charge lentement et sans à-coups. Ramenez doucement le levier de commande au POINT MORT de façon à ce que la charge ne tombe pas ou que le chariot ne bascule pas en raison de l'arrêt brutal de la manœuvre.

AVERTISSEMENT

Manœuvrez lentement et avec précautions lorsque la charge est levée au-dessus de la pile. Lorsque la charge est levée, le centre de gravité du chariot et de la charge est situé beaucoup plus haut. Le chariot peut basculer lorsqu'on élève la charge.

5. Pour placer une charge au-dessus d'une pile, alignez le chariot élévateur sur la pile. Soulevez la charge au-delà de la hauteur à laquelle elle doit être déposée. NE placez PAS la charge à un niveau inférieur à celui

où elle doit être déposée pour ensuite « forcer » pour la mettre en place. Cette opération requiert de l'énergie supplémentaire. Veillez à ne pas endommager ou déplacer des charges adjacentes.

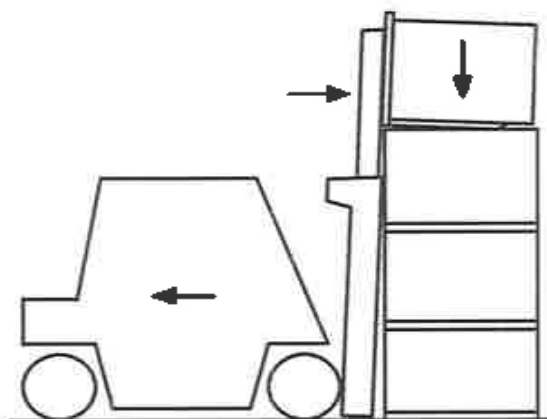


SI LE CHARIOT ELEVATEUR BASCULE SUR LE COTE OU VERS L'AVANT, NE SAUTEZ PAS ! TENEZ FERMEMENT LE VOLANT,

Procédures d'utilisation

HYSTER

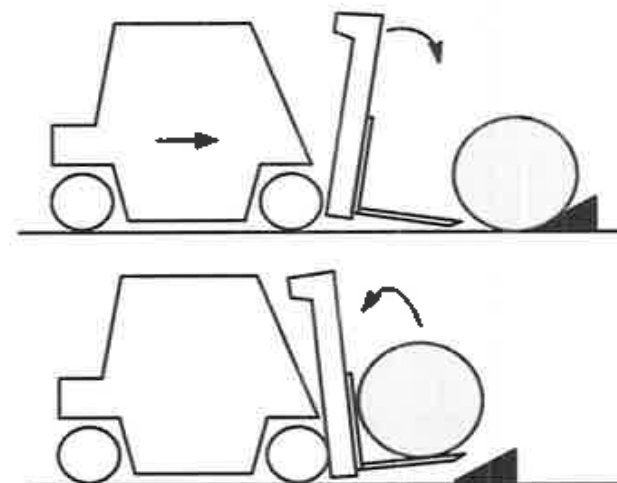
REPLIEZ LES JAMBES ET PENCHEZ-VOUS EN AVANT EN EVITANT LE POINT D'IMPACT.



Avancez lentement. Lorsque la charge est à la position voulue, abaissez la charge sur la pile ou sur le rayonnage. Abaissez les fourches juste assez pour pouvoir les dégager de la charge. N'abaissez PAS trop les fourches, pour éviter qu'elles ne raclent la surface sous la charge. Inclinez le mât en avant juste ce qu'il faut pour permettre le retrait en douceur des fourches de sous la charge. Reculez doucement pour retirer les fourches de la charge. Abaissez les fourches lors des déplacements.

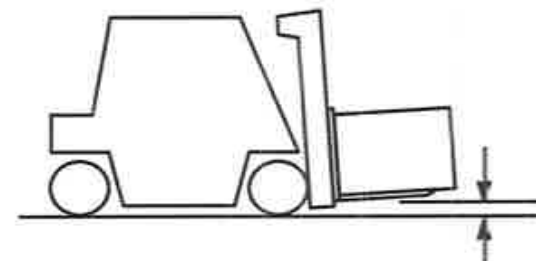
REMARQUE: Il n'est pas possible de soulever toutes les charges avec les fourches d'un chariot élévateur. Certaines charges requièrent des accessoires spéciaux.

6. Pour le levage de charges rondes, placez une cale derrière la charge. Inclinez le mât en avant de façon à faire glisser les fourches sous la charge à prendre. Inclinez le mât à fond vers l'arrière pour bien maintenir la charge sur les fourches.



Manipulation de charges, déplacement.

1. Pour rouler avec une charge en position basse, maintenez la charge contre le tablier avec le mât incliné à fond en arrière. La charge sera ainsi maintenue sur les fourches et la stabilité frontale et latérale sera correcte.



2. Roulez en élevant le mécanisme de levage au-dessus du sol, juste assez pour éviter les obstacles.

HYSTER

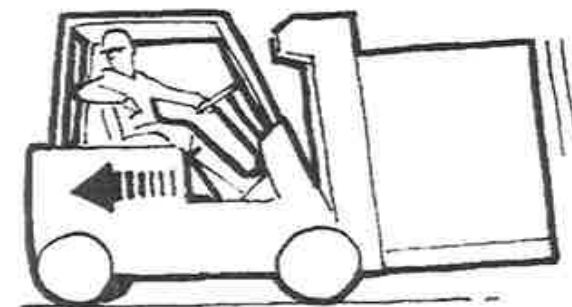
Procédures d'utilisation

Lorsque le mât, le tablier ou la charge sont en position haute, la stabilité du chariot élévateur est réduite. Le problème se pose également si le chariot ne transporte pas de charge. La résistance au renversement latéral peut être moindre pour un chariot à vide que pour un chariot transportant une charge en position basse. Un chariot élévateur à vide a par conséquent plus de risque de basculer sur le côté, en particulier dans les virages, qu'un chariot qui transporte une charge en position basse.

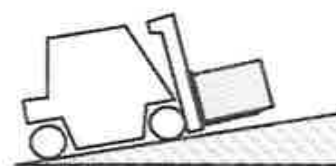
AVERTISSEMENT

Certains chariots sont équipés de rétroviseurs permettant d'observer le débattement de l'arrière du chariot. Ces rétroviseurs sont utiles pour le cariste, mais ce **NE SONT PAS** des rétroviseurs de conduite, et ils **NE DOIVENT PAS** être utilisés en tant que tels lors de marche arrière. Regardez toujours dans le sens de déplacement afin d'éviter d'endommager du matériel ou de blesser quelqu'un.

3. Pour avoir une meilleure visibilité avec des charges de grandes dimensions, roulez en marche arrière mais regardez bien dans le sens de la marche. Normalement, le sens de la marche se détermine en fonction de la meilleure visibilité possible pour le cariste. Si le chariot doit aller dans un sens où la visibilité est réduite, un assistant peut être nécessaire. Ne conduisez jamais si la visibilité est limitée.



4. Lorsque vous montez ou descendez des pentes de plus de 5 % avec un chariot portant une charge lourde, maintenez la charge vers le haut pour garder la maîtrise du véhicule.



BO190143

Lorsque vous utilisez un chariot à vide sur une pente de plus de 5 %, maintenez le contrepoids vers le haut.

Procédures d'utilisation

HYSTER

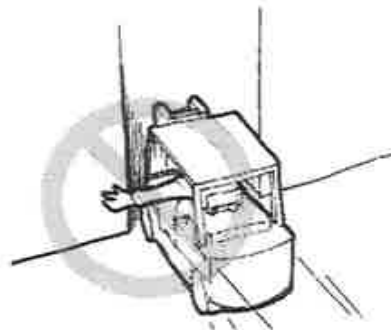
5. Prenez garde aux piétons en toutes circonstances. NE roulez PAS en direction d'une personne se tenant devant un objet. Redoublez d'attention aux croisements, aux portes et autres endroits où des piétons sont susceptibles de se trouver sur la trajectoire du chariot.

Ralentissez à l'approche des croisements sans visibilité et klaxonnez. Le klaxon permet d'avertir les piétons de la présence d'un véhicule dans le secteur et de les alerter.

6. Pendant tout déplacement, gardez les bras, les jambes, etc. à l'intérieur de la cabine. Les bras ou les jambes dépassant de la machine peuvent subir de graves blessures en cas de choc avec un obstacle.



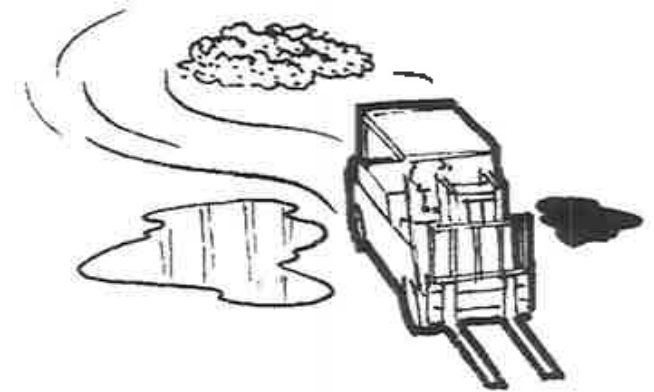
BO190144



BO190145

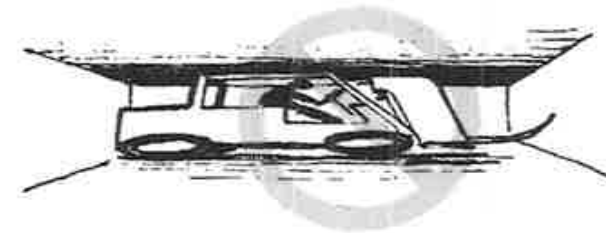
7. Evitez les bosses, trous, boues, endroits glissants et objets épars qui peuvent faire déraiper ou basculer le chariot élévateur. Devant l'inévitable, ralentissez.

Différents modèles de chariots élévateurs sont conçus pour fonctionner dans différentes conditions. Les modèles équipés de pneus pleins en caoutchouc sont conçus pour être utilisés sur des surfaces assez lisses et fermes. Les chariots élévateurs dotés de pneus gonflables peuvent s'adapter à des sols plus irréguliers. Choisissez toujours le parcours le plus lisse pour votre chariot élévateur.



BO190146

8. Faites attention aux dégagements, en particulier les fourches, le mât, le toit de protection et le débattement. Un chariot élévateur est conçu pour effectuer des travaux très divers dans un espace restreint.

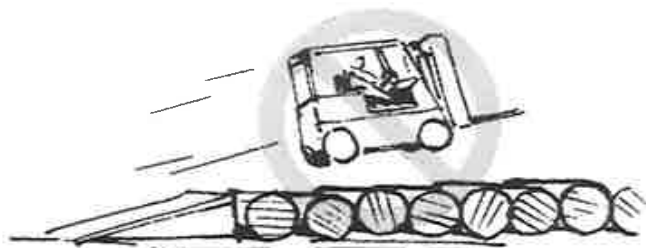


BO190147

Le cariste ne doit pas perdre de vue que les fourches peuvent parfois dépasser l'avant de la charge. Si les fourches dépassent la charge, le

HYSTER

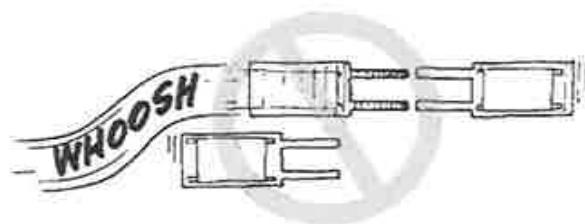
cariste peu heurter un objet ou soulever une autre charge. De graves accidents peuvent être provoqués par un mât ou des toits de protection en heurtant des tuyaux ou des poutres proches du plafond.



BO190148

9. NE conduisez PAS de manière acrobatique ou brutale pour le simple plaisir.

10. NE dépassez PAS un autre chariot élévateur à une intersection, en l'absence de visibilité ou à tout autre endroit dangereux.



BO190149

11. Tenez-vous à distance du bord de la chaussée. Gardez les roues du chariot sur la chaussée. Si les roues quittent le bord de la chaussée et passent sur un sol meuble, le chariot risque de se renverser.

Procédures d'utilisation



BO190150

12. Dans toutes les conditions de travail, faites fonctionner le chariot à une vitesse lui permettant de s'arrêter en toute sécurité.

Procédures d'utilisation

HYSTER

Camions de transport routier, wagons et quais

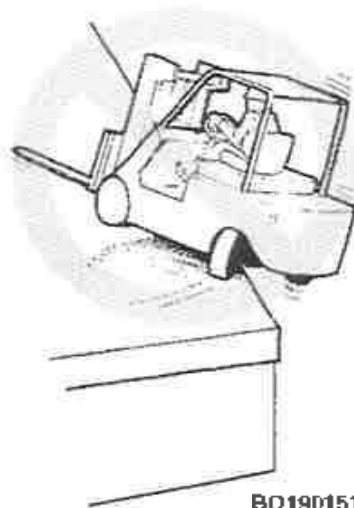
⚠ AVERTISSEMENT

Restez à une distance convenable du bord des quais, des rampes, des plates-formes ou autres plans de travail similaires. Faites attention au « débattement ». Ne perdez pas de vue que, lorsque vous roulez en marche avant et que vous tournez le volant pour éloigner le chariot-élévateur du bord du quai, l'arrière va se déporter vers le bord du quai. Le chariot risque de ce fait de tomber du quai.

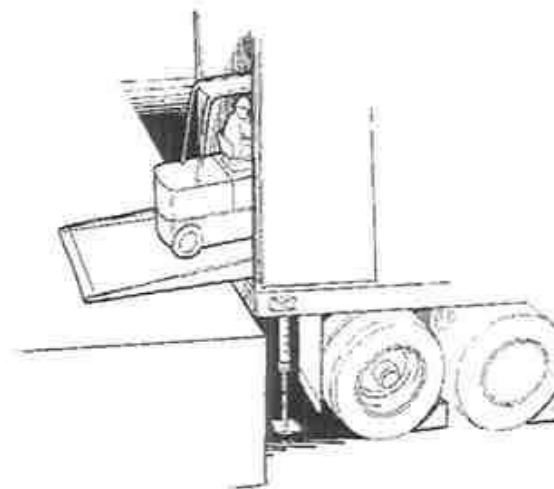
SI LE CHARIOT TOMBE DU QUAI, NE SAUTEZ PAS DU CHARIOT ! TENEZ FERMEMENT LE VOLANT, TENDEZ VOS JAMBES ET PENCHEZ-VOUS EN AVANT, LOIN DU POINT D'IMPACT.

Avant de manœuvrer dans un camion de transport routier ou un wagon ferroviaire, prenez connaissance des règles suivantes :

- N'utilisez PAS un chariot élévateur pour déplacer un wagon ferroviaire.
- N'utilisez PAS un chariot élévateur pour ouvrir ou fermer la porte d'un wagon ferroviaire sauf si le chariot est muni d'un accessoire spécialement conçu pour ouvrir et fermer les portes de wagons ferroviaires et si l'opérateur est formé pour cette application.



BO190151



BO190152

- Assurez-vous que les freins du camion de transport routier sont serrés et que des cales ont été placées des deux côtés des roues arrière (sauf s'il existe un mécanisme de blocage sur le quai). Des crics fixes peuvent être nécessaires pour soutenir l'avant et l'arrière de la remorque d'un camion de transport routier pour l'empêcher de bouger pendant le chargement ou le déchargement.
- Assurez-vous que les freins du wagon sont serrés et que les roues sont calées lors du chargement et du déchargement. Faites ce contrôle de manière à ce que le wagon ne puisse pas bouger lorsque le chariot élévateur rentre ou sort du wagon.
- Vérifiez l'état du sol sur lequel vous roulez. Assurez-vous que le plancher est capable de supporter le poids du chariot élévateur et de la charge.



HYSTER

- Assurez-vous que les bords du quai sont sécurisés, en bon état et de capacité appropriée.
- Lorsqu'il entre dans un wagon, l'opérateur peut entrer de biais (si la plaque de quai ou le pont est suffisamment large). Les braquages nécessaires seront ainsi moins importants après l'entrée dans le wagon.
- Ne laissez jamais un chariot stationné sur une plaque de quai.

Accessoires

AVERTISSEMENT

Vérifiez que la plaque d'identification est correcte si un accessoire a été installé.



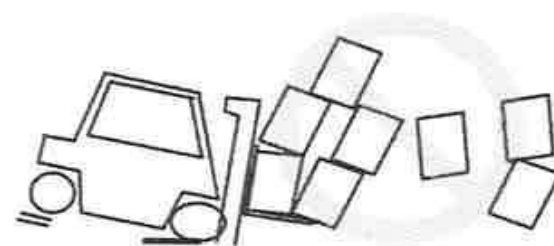
BO190153

Si un accessoire est installé sur le chariot élévateur, assurez-vous que les instructions d'utilisation sont disponibles et bien comprises avant de faire fonctionner cet accessoire. Pour l'utilisation des leviers de commande des accessoires, voir **Figure 4** et **Tableau 1**.

Seul le personnel qualifié peut procéder à la dépose ou à la mise en place des accessoires.

Procédures d'utilisation

Arrêt



BO190154

Arrêtez le chariot élévateur aussi progressivement que possible. Le freinage brutal et le dérapage peuvent entraîner la chute de la charge, endommager la charge et blesser quelqu'un.

Parking

Le cariste ne doit jamais abandonner un chariot élévateur dans un état où il pourrait provoquer des dommages et accidents corporels. Pour garer le chariot, procédez de la façon suivante :

1. Arrêtez le chariot et serrez le frein de stationnement.
2. Abaissez à fond les fourches ou le tablier porte-fourches. Inclinez le mât vers l'avant jusqu'à ce que les pointes des fourches touchent le sol.
3. Le cas échéant, placez le levier de commande du sens de marche en position **NEUTRE**.
4. Mettez la clé en position **ARRÊT** pour couper le moteur.
5. Pour détacher la ceinture de sécurité, appuyez sur le bouton rouge de déblocage, puis guidez doucement de la main la ceinture dans son enrouleur.



Procédures d'utilisation

HYSTER

6. Si le chariot doit rester sur une rampe, placez des cales devant les roues côté pente afin d'empêcher le chariot de bouger.

7. Contrôlez le compartiment moteur et, si le chariot est utilisé dans des zones contenant des matériaux combustibles, retirez tout corps étranger. Reportez-vous au chapitre **AVERTISSEMENT RELATIF AUX RISQUES D'INCENDIE** au début de cette section.

8. Si le chariot n'est pas en cours d'utilisation, fermez le robinet de carburant du réservoir. Si le chariot doit être stationné pour la nuit ou plus longtemps, il devra être garé à l'extérieur, sinon le réservoir de gaz devra être démonté et laissé à l'extérieur.

NE garez PAS le chariot dans un endroit gênant le passage vers les voies et escaliers de secours ou l'accès aux équipements de lutte contre l'incendie.

Dépose des accessoires - Flexibles hydrauliques à raccord rapide

1. Placez le commutateur à clé ou sans clé en position **ARRET**.

2. Débranchez le négatif batterie de la batterie.

3. Actionnez les leviers hydrauliques manuels vers l'avant et l'arrière pour relâcher la pression hydraulique du circuit.

4. Déconnectez les raccords rapides de flexibles. Voir **Figure 8**.

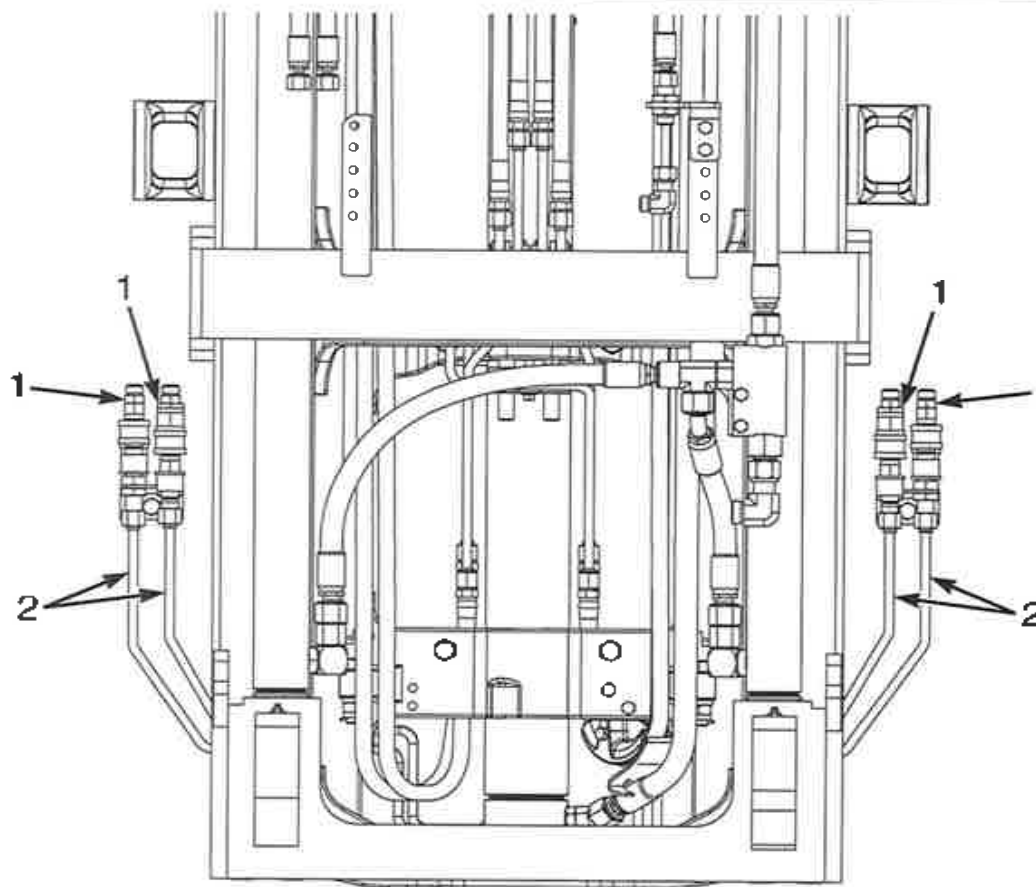
Mise en place des accessoires - Flexibles hydrauliques à raccord rapide

1. Mettez en place les raccords rapides des flexibles. Voir **Figure 8**.

2. Branchez le négatif batterie de la batterie.

3. Placez le commutateur à clé ou sans clé en position **MARCHE** puis démarrez le moteur.

4. Actionnez les leviers hydrauliques manuels vers l'avant et l'arrière, et vérifiez que le circuit hydraulique ne présente aucune fuite.



BO191586

1. RACCORDS RAPIDES

2. TUYAUX HYDRAULIQUES

Figure 8. Raccords de flexible rapides



Maintenance

Général

AVERTISSEMENT

N'EFFECTUEZ aucune modification sur le chariot élévateur qui pourrait nuire à son bon fonctionnement. N'ajoutez aucune pièce ou élément qui pourrait empêcher une bonne visibilité.

N'effectuez AUCUNE réparation ni AUCUN réglage si vous n'y êtes pas spécifiquement autorisé, et si vous ne bénéficiez pas de la formation adéquate. Les réparations et les réglages mal faits peuvent rendre l'utilisation du chariot dangereuse.

N'utilisez PAS un chariot élévateur nécessitant des réparations. Si une réparation est nécessaire, signalez-le immédiatement. Si des réparations sont nécessaires, apposez une pancarte "NE PAS UTILISER" dans la zone de travail de l'opérateur et retirez les clés.

ATTENTION

Lubrifiants et liquides doivent être jetés conformément aux réglementations locales en matière de protection de l'environnement.

Cette section contient le **Programme d'entretien** et les instructions de maintenance et de contrôle.

Le **Programme d'entretien** comporte des intervalles de temps pour les contrôles, la lubrification et la maintenance de votre chariot élévateur. Les intervalles d'entretien sont indiqués aussi bien en heures de fonctionnement relevées sur l'horaire du chariot élévateur qu'en temps calendaire. Utilisez l'intervalle qui s'applique en premier.

Les intervalles recommandés reposent sur une utilisation de 8 heures par jour. Les intervalles recommandés dans le **Programme d'entretien** doivent être réduits dans les cas suivants :

- Si le chariot est utilisé plus de huit heures par jour.
- Si le chariot travaille des conditions salissantes.
- Mauvaises conditions de revêtement.
- Un usage intensif pour des niveaux élevés de performances dans des conditions autrement anormales implique un entretien plus fréquent.

Votre concessionnaire **Hyster** possède le matériel et le personnel de maintenance qualifié afin de garantir un programme complet de contrôle, de lubrification et d'entretien. L'inspection, la lubrification et l'entretien réguliers permettront à votre chariot élévateur de fonctionner plus efficacement et pendant plus longtemps.

Certains utilisateurs disposent du personnel et du matériel voulus pour accomplir les tâches d'inspection, de lubrification et d'entretien spécifiées dans **Programme de service**. Des **manuels techniques** sont disponibles auprès de votre concessionnaire **Hyster** et aideront les utilisateurs qui se chargent eux-mêmes de la maintenance.

Numéro de série

Le numéro de série du chariot élévateur figure sur la plaque d'identification. Il se trouve également sur le côté droit du châssis, sous la plaque de plancher.



HYSTER

Maintenance

Déplacement d'un chariot élévateur en panne

AVERTISSEMENT

Redoublez d'attention pour le remorquage d'un chariot dans l'un ou l'autre des cas suivants :

1. Les freins ne fonctionnent pas correctement.
2. La direction ne fonctionne pas correctement.
3. Les pneus sont endommagés.
4. Les conditions de traction sont mauvaises.
5. Le chariot doit être déplacé sur une rampe.

Si le moteur ne peut pas démarrer, c'est que le système de direction hydraulique n'est pas correctement alimenté. De ce fait, le chariot élévateur pourra être difficile à manœuvrer. Une puissance de traction insuffisante pourra provoquer le dérapage du chariot élévateur en panne ou du véhicule qui le remorque. Les pentes exigeront un effort de freinage accru pour stopper le chariot.

Ne soulevez et ne déplacez jamais un chariot en panne, sauf s'il doit IMPÉRATIVEMENT être déplacé et ne peut pas être remorqué. Le chariot utilisé pour lever le chariot en panne DOIT impérativement avoir une capacité de levage égale ou supérieure au poids de ce dernier. La capacité du chariot élévateur utilisé pour déplacer le chariot en panne doit se caractériser par une distance du centre de gravité de la charge égale à la moitié de la largeur du chariot en panne. Consultez la plaque d'identification du chariot en panne pour connaître le poids total approximatif. Les fourches doivent se déployer sur toute la largeur du chariot en panne. Positionnez le centre de gravité

du chariot en panne sur le centre de gravité de charge des fourches. Veillez à ne pas endommager le soubassement du chariot.

Comment remorquer le chariot élévateur

1. Un opérateur doit se trouver sur le chariot élévateur qui est remorqué.
2. Remorquez le chariot élévateur lentement.
3. Avec un chariot élévateur ou un dispositif de levage pouvant être fixé au mât (par ex. treuil manuel), levez le tablier et les fourches à environ 30 cm (12 in.) du sol. Mettez en place une chaîne autour d'une traverse du mât et du tablier pour éviter que le tablier et les cadres ne bougent.
4. Si un autre chariot est utilisé pour remorquer celui qui est en panne, cet autre chariot devra avoir une capacité égale ou supérieure à celle du chariot à remorquer. Installez une charge correspondant environ à 1/2 charge maximum sur les fourches du chariot élévateur utilisé pour remorquer le chariot en panne. Cette moitié de charge nominale améliorera la traction du chariot élévateur. Maintenez la charge aussi bas que possible.
5. Utilisez un câble de remorquage en acier à fixer sur les goupilles de remorquage placées dans les contrepoids des deux chariots élévateurs.

Comment mettre un chariot élévateur sur cales

AVERTISSEMENT

Le chariot doit être mis sur cales pour certains travaux d'entretien et de réparation. Le démontage des ensembles suivants entraînera des déplacements importants du centre de gravité : mât, essieu moteur, moteur et transmission, contrepoids. Lorsque le chariot est mis sur



Maintenance

HYSTER

cales, placez des cales supplémentaires aux endroits suivants pour conserver la stabilité :

1. Avant de déposer le mât et l'essieu moteur, placez des cales sous le contrepoids pour empêcher le chariot de basculer vers l'arrière.
2. Avant de démonter le contrepoids, placez des cales sous le mât de façon à empêcher le chariot de basculer en avant.

Ne mettez le chariot sur cales que sur un sol ferme, plan et de niveau. Assurez-vous que toutes les cales utilisées pour soutenir le chariot élévateur sont solides et d'une seule pièce.

REMARQUE: Certains chariot élévateurs sont équipés d'anneaux de levage. Ces anneaux de levage peuvent être utilisés pour soulever le chariot élévateur afin de le placer sur les cales.

Comment soulever les roues motrices

(Voir Figure 9)

1. Placez des cales de part et d'autre des roues directrices (devant et derrière) pour empêcher tout mouvement du chariot.
2. Amenez le mât en position verticale. Placez une cale sous chacun des cadres extérieurs de mât.

3. Inclinez le mât à fond vers l'avant jusqu'à ce que les roues motrices soient dégagées du sol.

4. Placez des cales supplémentaires sous le châssis, à l'arrière des roues motrices.

5. Si le circuit hydraulique du chariot ne fonctionne pas, employez un cric hydraulique sous le côté du châssis, vers l'avant du chariot. Assurez-vous que le cric a une capacité équivalente à au moins la moitié du poids du chariot élévateur. Consultez la plaque d'identification.

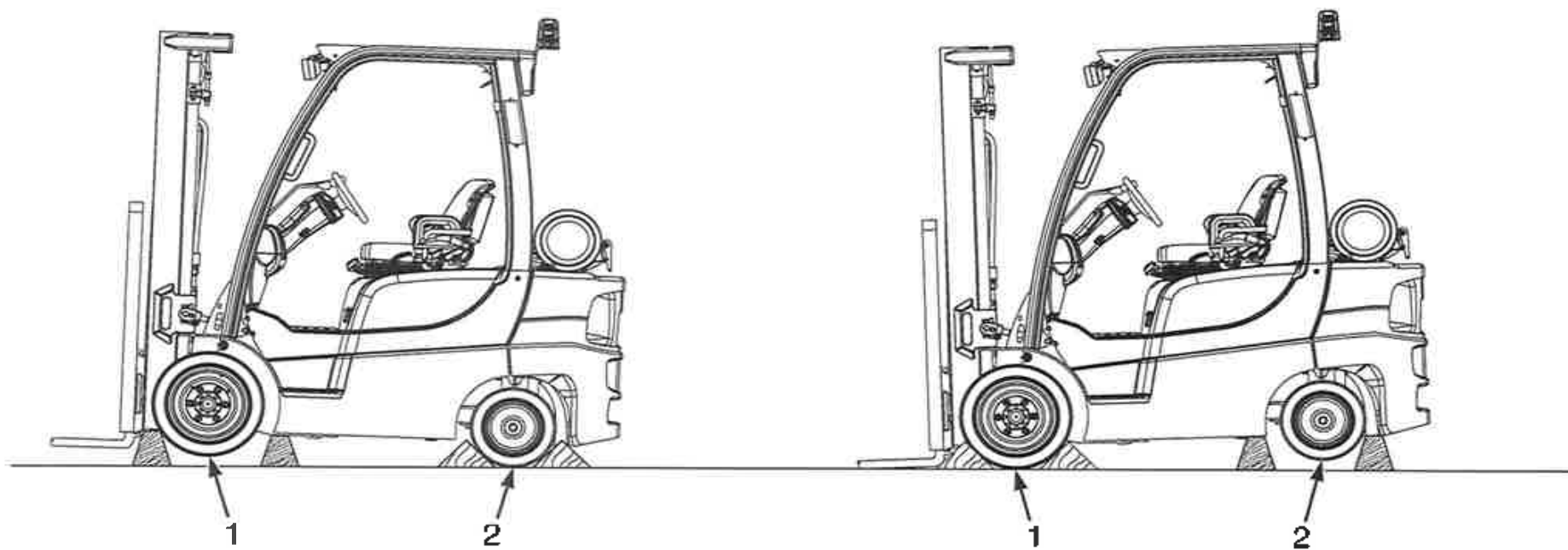
Comment soulever les roues directrices

(Voir Figure 9)

1. Serrez le frein de parking. Placez des cales de part et d'autre (devant et derrière) des roues motrices pour empêcher le chariot de bouger.
2. Soulevez les roues directrices à l'aide d'un cric hydraulique. Vérifiez que la capacité du cric est au moins égale aux 2/3 du poids total du chariot, indiqué sur la plaque d'identification.
3. Placez le cric sous le pont directeur ou sous le châssis pour soulever le chariot. Placez des cales sous le châssis pour supporter le chariot élévateur.

HYSTER

Maintenance



80210022

1. ROUES MOTRICES

2. ROUES DIRECTRICES

Figure 9. Mise du chariot élévateur sur cales



Programme d'entretien

HYSTER

Comment nettoyer un chariot élévateur



ATTENTION

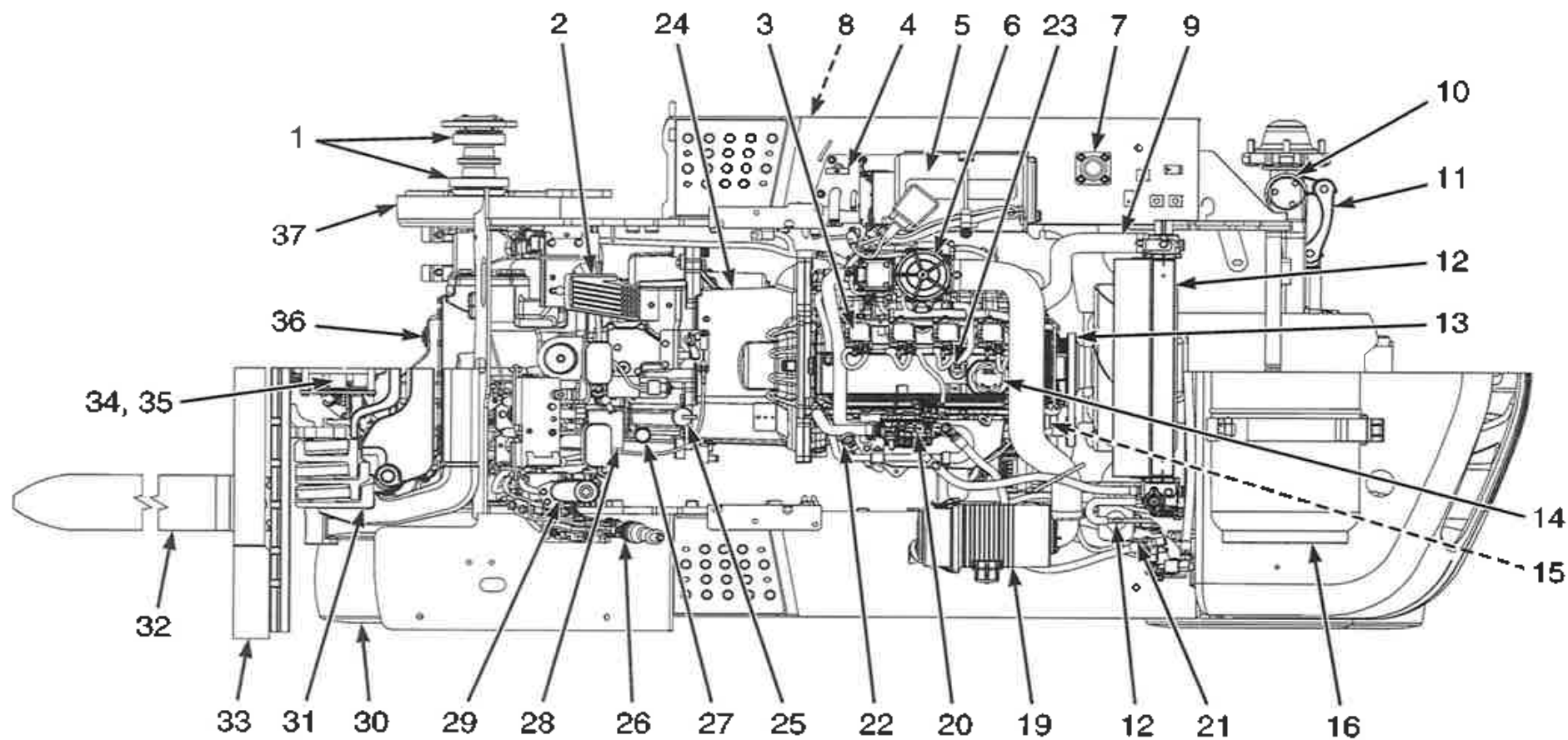
Votre chariot élévateur peut être endommagé si de l'eau ou des produits de nettoyage entrent en contact avec ses composants électriques. Au cours du processus de nettoyage, NE pulvérisez PAS de produit ou d'eau directement sur les composants électriques, notam-

ment les connecteurs, les interrupteurs, les commandes e-hydrauliques, la zone de la batterie et le tableau de bord.

Certaines parties de votre chariot élévateur peuvent être lavées à l'aide d'un appareil de nettoyage sous pression à froid. Le nettoyage à la vapeur n'est pas conseillé dans la plupart des cas, car de la condensation peut se former sur les composants électriques et provoquer des dommages ou un mauvais fonctionnement temporaire. Pour les instructions de nettoyage et la liste des produits chimiques à éviter, consultez la section **Entretien périodique** du **Manuel technique** de votre chariot élévateur.

HYSTER

Programme d'entretien

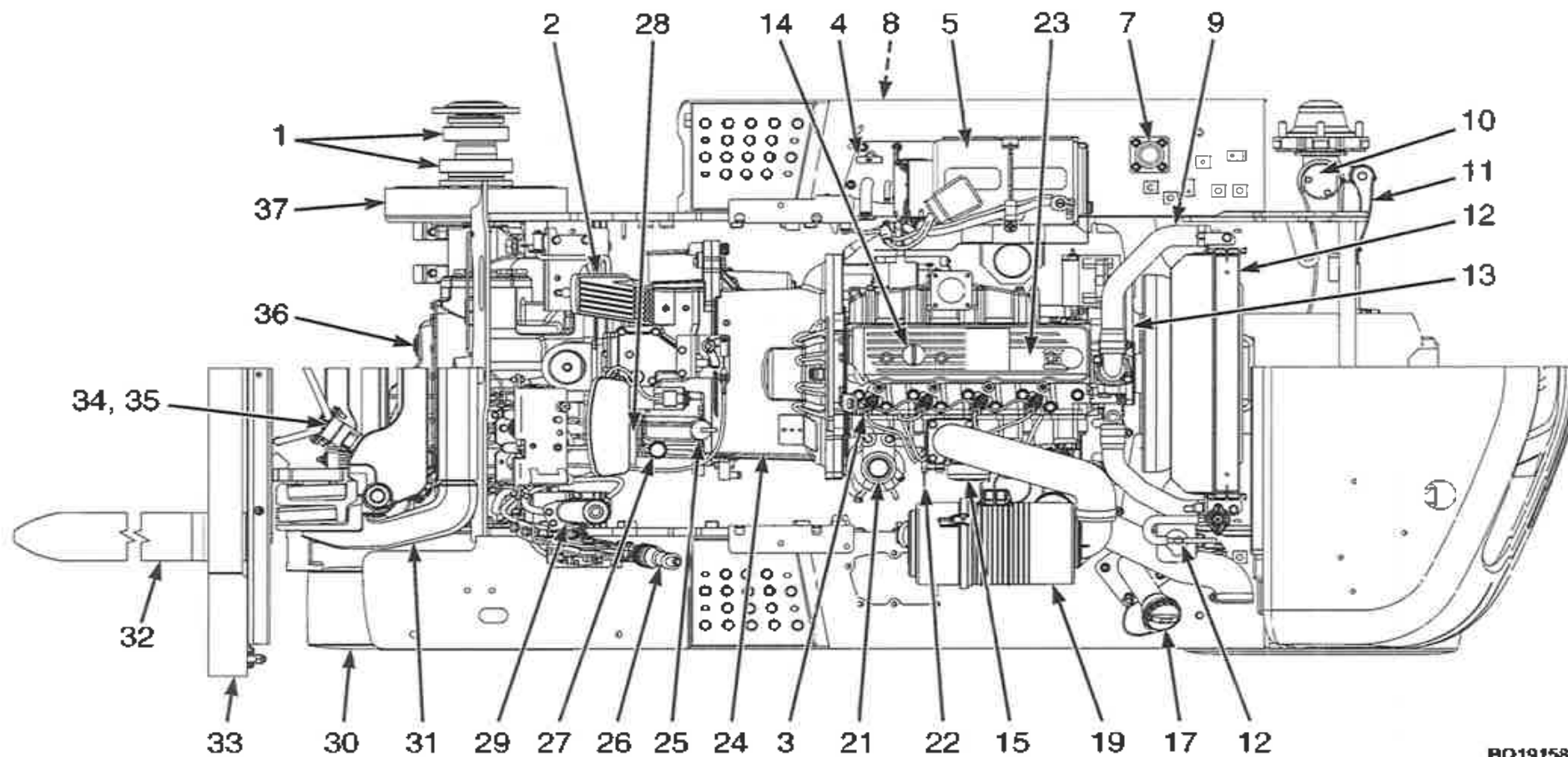


BO191579

Figure 10. Points de maintenance et de lubrification, charlots à moteur GPL PSI 2,4 L

Programme d'entretien

HYSTER

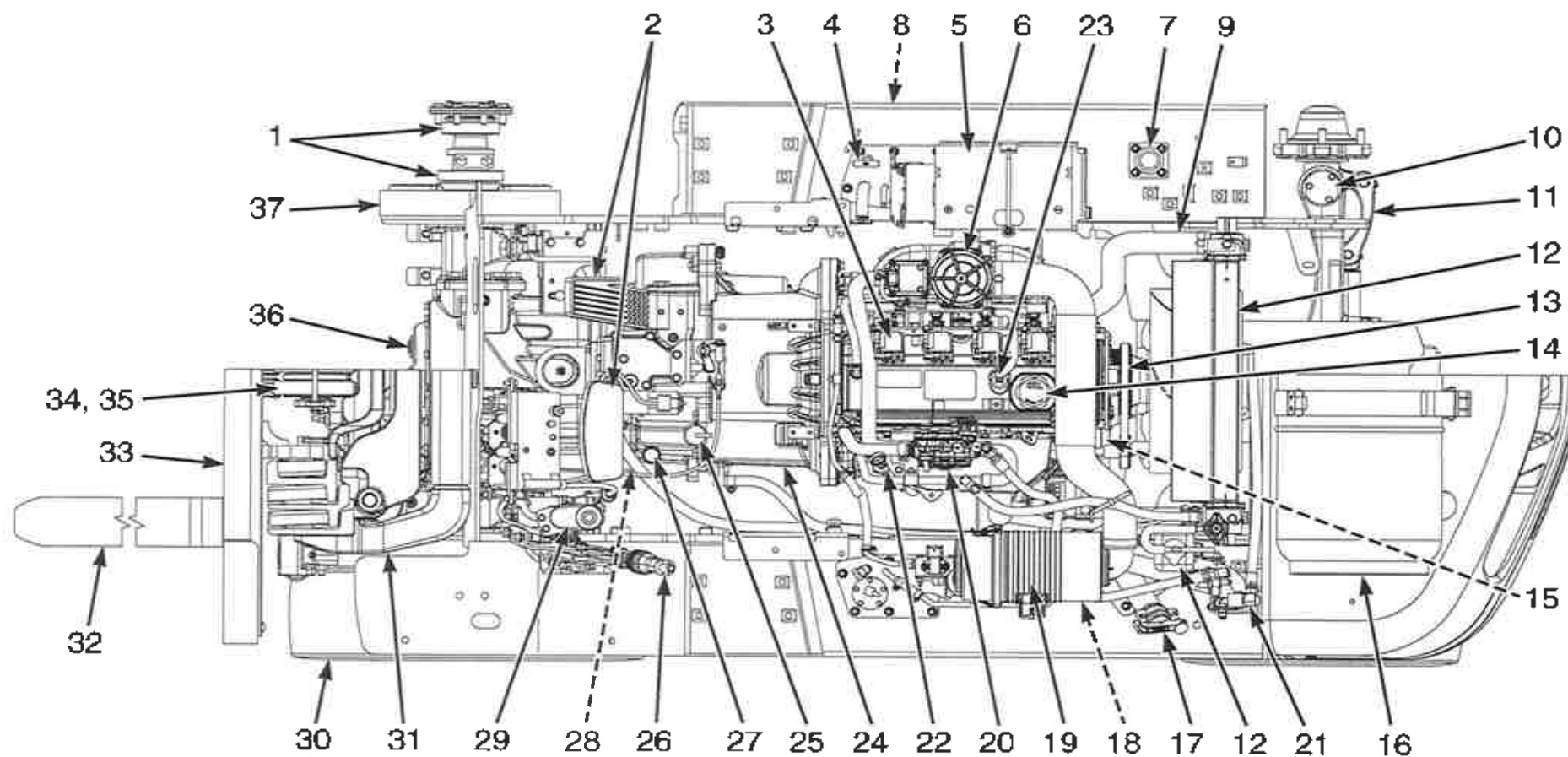


BO191580

Figure 11. Points de maintenance et de lubrification, chariots à moteur diesel Yanmar 2,6 L et 3,3 L

HYSTER

Programme d'entretien



80191581

Figure 12. Points de maintenance et de lubrification, chariots à moteur bi-carburant PSI 2,4 L



Programme d'entretien

HYSTER

Programme d'entretien

(Voir Figure 10, Figure 11 et Figure 12)

Élément n°	Élément	8 h/ 1 jour	500 h/ 1 an	1000 h/ 1 an	2000 h/ 1 an	4000 h/ 2 ans	Méthode ou quantité	Spécification
30	ROUES ET PNEUS	X					Vérifiez l'état.	Reportez-vous à la plaque d'identification.
	ETIQUETTES DE SECURITE	X					Remplacez si nécessaire.	Voir le Manuel des pièces de rechange.
31, 33, 34, 35	MAT, TABLIER PORTE-FOURCHES, FLEXIBLES DE COLLECTEUR, CHAINES DE LEVAGE ET ACCESSOIRE	X					Vérifiez l'état et la lubrification.	Voir le Manuel des pièces de rechange.
	CEINTURE DE SECURITE, DISPOSITIF DE MAINTIEN DES HANCHES ET GLISSIERES DU SIEGE	X					Vérifiez l'état et le fonctionnement.	
	MÉCANISMES DE VERROUILLAGE DU CAPOT ET DU SIÈGE	X					Vérifiez l'état et le fonctionnement.	
	COMPARTIMENT MOTEUR	X					Retirez les matériaux combustibles Voir REMARQUE 5 et REMARQUE 15.	

X=Vérifier ; C=Changer ; L=Lubrifier ; CIL=Vérifier voyant lumineux pendant le fonctionnement



HYSTER

Programme d'entretien

Élément n°	Élément	8 h/ 1 jour	500 h/ 1 an	1000 h/ 1 an	2000 h/ 1 an	4000 h/ 2 ans	Méthode ou quantité	Spécification
	Recherchez les fuites éventuelles – carburant, huile, eau	X					Recherchez des fuites. Voir REMARQUE 1.	
	FLEXIBLES HYDRAULIQUES	X					Vérifiez l'état. Voir REMARQUE 15.	Voir le Manuel des pièces de rechange .
9	FLEXIBLES DE LIQUIDE DE REFROIDISSEMENT	X					Vérifiez l'état. Voir REMARQUE 15.	Voir le Manuel des pièces de rechange .
16	RÉSERVOIR DE CARBURANT Moteur GPL PSI 2,4 L	CIL					29,9 liter (7,9 gal)	GPL - HD 5
17	RÉSERVOIR DE CARBURANT Moteurs diesel Yanmar	CIL					69 liter (18,2 gal)	Diesel n°2
17	RÉSERVOIR DE CARBURANT Essence - moteur bi-carburant PSI 2,4 L	CIL					69 liter (18,2 gal)	Essence Octane 86 minimum
	KLAXON, VOYANTS, ALARMES, FUSIBLES ET RELAIS	X					Contrôlez le fonctionnement.	
37	FREINS DE SERVICE	X					Contrôlez le fonctionnement.	

X=Vérifier ; C=Changer ; L=Lubrifier ; CIL=Vérifier voyant lumineux pendant le fonctionnement



Programme d'entretien

HYSTER

Élément n°	Élément	8 h/ 1 jour	500 h/ 1 an	1000 h/ 1 an	2000 h/ 1 an	4000 h/ 2 ans	Méthode ou quantité	Spécification
37	FREINS DE SERVICE				X		Vérification de l'épaisseur de la garniture.	1,0 mm (0,04 in.) minimum
26	FREIN DE PARKING	X					Contrôlez le fonctionnement.	
	CÂBLE D'ACCÉLÉRATEUR					C	1 câble	Voir le Manuel des pièces de rechange .
36	PONT MOTEUR	X					Vérifiez l'absence de fuites. Contrôlez le fonctionnement.	
36	HUILE DIFFERENTIEL ET ESSIEU MOTEUR		X		C		6,5 liter (6,9 qt) Voir REMARQUE 14.	SAE 80W-90 API GL-5
	COMMANDES DE DIRECTION	X					Vérifiez l'état et le fonctionnement.	
24	TRANSMISSION	X					Recherchez des fuites et vérifiez le fonctionnement.	
25	JAUGE D'HUILE DE TRANSMISSION		X				Vérifiez le niveau d'huile. Voir REMARQUE 15.	John Deere JDM J20C
25	HUILE DE TRANSMISSION				C		8,3 liter (8,8 qt) Voir REMARQUE 15.	John Deere JDM J20C

X=Vérifier ; C=Changer ; L=Lubrifier ; CIL=Vérifier voyant lumineux pendant le fonctionnement



HYSTER

Programme d'entretien

Élément n°	Élément	8 h/ 1 jour	500 h/ 1 an	1000 h/ 1 an	2000 h/ 1 an	4000 h/ 2 ans	Méthode ou quantité	Spécification
28	FILTRE A HUILE DE TRANSMISSION				C		1 Filtre Voir REMARQUE 4 et REMARQUE 15.	Voir le Manuel des pièces de rechange .
27	RENIFLARD D'HUILE DE TRANSMISSION			C			1 reniflard Voir REMARQUE 15.	Voir le Manuel des pièces de rechange .
4	HUILE HYDRAULIQUE	X	X		C		30,0 liter (31,7 qt) Voir REMARQUE 2, REMARQUE 3, REMARQUE 13 et REMARQUE 15.	Huile hydraulique ISO VG 46 -20 °C (-4 °F) et au-dessus
8	FILTRE DE RETOUR D'HUILE HYDRAULIQUE				C		1 filtre Voir REMARQUE 13 et REMARQUE 15.	Voir le Manuel des pièces de rechange .
7	RENIFLARD DU RESERVOIR HYDRAULIQUE		X		C		Contrôlez et procédez à un remplacement si nécessaire. Voir REMARQUE 13 et REMARQUE 15.	Voir le Manuel des pièces de rechange .
5	BATTERIE ET BORNES DE CÂBLES		X				Propre.	

X=Vérifier ; C=Changer ; L=Lubrifier ; CL=Vérifier voyant lumineux pendant le fonctionnement



Programme d'entretien

HYSTER

Élément n°	Élément	8 h/ 1 jour	500 h/ 1 an	1000 h/ 1 an	2000 h/ 1 an	4000 h/ 2 ans	Méthode ou quantité	Spécification
14	HUILE MOTEUR Moteurs PSI	X CIL	C Tous les 6 mois				4,9 liter (5,2 qt) Voir REMARQUE 4, REMARQUE 5 et REMARQUE 15.	-20 à 30 °C (20 °F) et en dessous SAE 5W-20 16 °C (60 °F) et en dessous SAE 5W-30 -18 °C (0 °F) et au-dessus SAE 10W-30 API SL ILSAC GF3 SAE J2362
15	FILTRE A HUILE MOTEUR Moteurs PSI		C Tous les 6 mois				1 filtre Voir REMARQUE 4, REMARQUE 5 et REMARQUE 15.	Voir le Manuel des pièces de rechange.
14	HUILE MOTEUR Moteurs diesel Yanmar		C				10,2 liter (10,8 qt) Voir REMARQUE 4, REMARQUE 5 et REMARQUE 15.	20 °C (68 °F) et plus SAE 40 10 à 30 °C (50 à 86 °F) SAE 30 0 à 20 °C (32 à 63 °F) SAE 20 -16 à 40 °C (3 à 103 °F) SAE 15W-40 -20 à 30 °C (-4 à 86 °F) SAE 10W-30 -10 à 10 °C (14 à 50 °F) SAE 20W -20 à 10 °C (-4 à 50 °F) SAE 10W API CG-4 ou mieux
15	FILTRE A HUILE MOTEUR Moteurs diesel Yanmar		C				1 filtre Voir REMARQUE 4, REMARQUE 5 et REMARQUE 15.	Voir le Manuel des pièces de rechange.

X=Vérifier ; C=Changer ; L=Lubrifier ; CIL=Vérifier voyant lumineux pendant le fonctionnement



HYSTER

Programme d'entretien

Élément n°	Élément	8 h/ 1 jour	500 h/ 1 an	1000 h/ 1 an	2000 h/ 1 an	4000 h/ 2 ans	Méthode ou quantité	Spécification
19	FILTRE A AIR	X CIL			C		1 filtre Voir REMARQUE 5, REMARQUE 6 et REMARQUE 11.	Voir le Manuel des pièces de rechange .
13	COURROIE D'ENTRAINE- MENT Moteurs PSI		X				Vérifiez l'état d'usure et d'endommage- ment. Réglez selon les besoins.	
13	COURROIE D'ENTRAINE- MENT Moteurs diesel Yanmar		X				Vérifiez l'usure et l'état. Réglez selon les besoins.	
6	RÉGULATEUR GPL MOTEUR PSI		X				Purgez les goudrons. Voir REMARQUE 5.	
6	FILTRE DE RÉGULATEUR GPL MOTEUR PSI				C		1 filtre	Voir le Manuel des pièces de rechange .
20	VAPORISATEUR GPL MOTEUR PSI		X					
	VITESSE DE RALENTI DU MOTEUR MOTEUR PSI		X					850 ±25 tr/min
	RÉGIME MOTEUR RÉGLÉ (à vide) MOTEUR PSI		X					2700 ±25 tr/min

X=Vérifier ; C=Changer ; L=Lubrifier ; CIL=Vérifier voyant lumineux pendant le fonctionnement



Programme d'entretien

HYSTER

Élément n°	Élément	8 h/ 1 jour	500 h/ 1 an	1000 h/ 1 an	2000 h/ 1 an	4000 h/ 2 ans	Méthode ou quantité	Spécification
	VITESSE DE RALENTI DU MOTEUR Moteur Yanmar		X					850 ±50 tr/min.
	RÉGIME MOTEUR RÉGLÉ (à vide) Moteur Yanmar		X					2625 ±25 tr/min
	Soupape RGC Moteur PSI 2,4 L				C		Remplacez si nécessaire.	Voir le Manuel des pièces de rechange.
23	REGLAGE DES SOUPAPES MOTEUR PSI						Non réglable.	
23	REGLAGE DES SOUPAPES Moteur Yanmar			X			Réglez au besoin.	Admission (à froid) 0,20 ± 0,05 mm (0,008 à 0,002 in.) Échappement (à froid) 0,20 ± 0,05 mm (0,008 à 0,002 in.)
	DISTRIBUTION Moteur Yanmar 2,6 l				X		Réglez au besoin.	Préréglé à 4° après PMH
	DISTRIBUTION Moteur Yanmar 3,3 L				X		Réglez au besoin.	Préréglé à 6° après PMH
21	FILTRE A GPL Moteurs PSI			C			1 filtre	Voir le Manuel des pièces de rechange.
18	FILTRE À CARBURANT ESSENCE Moteur bi-carburant PSI		C				1 filtre	Voir le Manuel des pièces de rechange.

X=Vérifier ; C=Changer ; L=Lubrifier ; CIL=Vérifier voyant lumineux pendant le fonctionnement



HYSTER

Programme d'entretien

Élément n°	Élément	8 h/ 1 jour	500 h/ 1 an	1000 h/ 1 an	2000 h/ 1 an	4000 h/ 2 ans	Méthode ou quantité	Spécification
21	SÉPARATEUR D'EAU/FILTRE À CARBURANT Diesel Yanmar	CIL	C				1 filtre Purgez l'eau du filtre selon les besoins.	Voir le Manuel des pièces de rechange .
21	FILTRE A CARBURANT SUR LA CONDUITE Diesel Yanmar			C			1 filtre	Voir le Manuel des pièces de rechange .
3	INJECTEURS DE CARBURANT Moteurs PSI					X	Contrôlez et procédez à un remplacement si nécessaire. 4 injecteurs Voir REMARQUE 7 et REMARQUE 15.	Voir le Manuel des pièces de rechange .
3	INJECTEURS DE CARBURANT Moteurs diesel Yanmar				X		Contrôlez et procédez à un remplacement si nécessaire. 4 injecteurs Voir REMARQUE 15.	Voir le Manuel des pièces de rechange .
3	BOUGIES Moteur bi-carburant PSI			C			Changez les bougies. 4 bougies	Torch réf. DK7RTC 0,9 mm (0,035 in.)
12	CIRCUIT DE REFROIDISSEMENT MOTEUR PSI	X CIL				C	11,0 liter (11,6 qt)	Voir REMARQUE 12.
12	CIRCUIT DE REFROIDISSEMENT Moteurs Yanmar	X CIL			C		11,5 liter (12,2 qt)	Voir REMARQUE 12.

X=Vérifier ; C=Changer ; L=Lubrifier , CIL=Vérifier voyant lumineux pendant le fonctionnement



Programme d'entretien

HYSTER

Élément n°	Élément	8 h/ 1 jour	500 h/ 1 an	1000 h/ 1 an	2000 h/ 1 an	4000 h/ 2 ans	Méthode ou quantité	Spécification
	NETTOYEZ LES DEBRIS DU CORPS DU RADIATEUR		X				Voir REMARQUE 5.	
32	FOURCHES	X	X		X		Vérifiez l'état.	
32	VERROUS DE FOURCHE		L				Lubrifiez si nécessaire.	Graisse multi-usage Voir REMARQUE 8.
	SYSTÈME DE LEVAGE, FONCTIONNEMENT	X					Contrôlez le fonctionnement.	
31	MÂT Surfaces de glissement et surfaces des galets de charge.		L				Lubrifiez si nécessaire. Voir REMARQUE 9.	Graisse multi-usage Voir REMARQUE 8.
35	FLEXIBLES AUXILIAIRES		X				Vérifiez l'état.	
34	CHAÎNES DE LEVAGE	X	L	L,X			Vérifiez l'état. Lubrifiez selon les besoins. Voir REMARQUE 10.	Huile moteur SAE 30W
	MÂT Pivots		L				2 graisseurs	Graisse multi-usage Voir REMARQUE 8.

X=Vérifier ; C=Changer ; L=Lubrifier ; CIL=Vérifier voyant lumineux pendant le fonctionnement



HYSTER

Programme d'entretien

Élément n°	Élément	8 h/ 1 jour	500 h/ 1 an	1000 h/ 1 an	2000 h/ 1 an	4000 h/ 2 ans	Méthode ou quantité	Spécification
	MÂT Tablier à déplacement latéral (plaques d'usure supérieures et inférieures)	X	L	X	C		Lubrifiez si nécessaire. 2 graisseurs pour les paliers supérieurs et 2 plaques d'usure inférieures. Vérifiez que les plaques d'usure inférieures ne sont pas usées.	Graisse multiusage Voir REMARQUE 8 et REMARQUE 10. 0 mm (0 in.) d'épaisseur minimale.
	MÂT Positionneur de fourches	X	L	X			Lubrifiez si nécessaire. 2 graisseurs	Graisse multiusage Voir REMARQUE 8.
	MÂT Ancrages de tige de cylindre de positionnement de fourche	X	L	X			Lubrifiez si nécessaire. 2 ancrages	Graisse multiusage Voir REMARQUE 8.
	MÂT Positionneur de fourche et vis à tête du crochet inférieur		X				Vérifiez le couple de serrage. 8 boulons	
	EMBOUTS DU VERIN D'INCLINAISON		L				4 graisseurs	Graisse multiusage Voir REMARQUE 8.

X=Vérifier ; C=Changer ; L=Lubrifier ; CIL=Vérifier voyant lumineux pendant le fonctionnement



Programme d'entretien

HYSTER

Élément n°	Élément	8 h/ 1 jour	500 h/ 1 an	1000 h/ 1 an	2000 h/ 1 an	4000 h/ 2 ans	Méthode ou quantité	Spécification
	GOUPILLE D'EMBOUIT DE TIGE DE VÉRIN DE MAÎTRE-CYLINDRE DE FREIN		L					Utilisez un lubrifiant au silicone en aérosol réf. Hyster 328388.
	LEVIERS HYDRAULIQUES MANUELS		L					API SM ILSAC GF4 SAE J2362
29	LIQUIDE DE FREIN Maître-cylindre	CIL	X		C		0,2 liter (0,21 pt)	SAE J-1703 (DOT 3)
1	PONT MOTEUR Roulements de roue				L		Contrôlez le graissage.	Graisse multi-usage Voir REMARQUE 8.
10	ESSIEU DIRECTEUR Roulements de fusée			L			4 graisseurs	Graisse multi-usage Voir REMARQUE 8.
11	ESSIEU DIRECTEUR Biellettes		L				4 graisseurs	Graisse multiusage Voir REMARQUE 8 et REMARQUE 7.
	ESSIEU DIRECTEUR Pivots		L				4 graisseurs	Graisse multiusage Voir REMARQUE 8 et REMARQUE 7.
	ESSIEU DIRECTEUR Roulements de roue				L		Contrôlez le graissage.	Graisse multi-usage Voir REMARQUE 8.
2	PÉDALES, LEVIERS, GLISSIÈRES DE SIÈGE, CÂBLES, CHARNIÈRES, TRINGLIERIES		L				Lubrifiez si nécessaire.	Utilisez un lubrifiant au silicone en aérosol réf. Hyster 328388.

X=Vérifier ; C=Changer ; L=Lubrifier ; CIL=Vérifier voyant lumineux pendant le fonctionnement



HYSTER

Programme d'entretien

Élément n°	Élément	8 h/ 1 jour	500 h/ 1 an	1000 h/ 1 an	2000 h/ 1 an	4000 h/ 2 ans	Méthode ou quantité	Spécification
26	REGLAGE DU FREIN DE STATIONNEMENT			X			Réglez selon les besoins.	Doit retenir une charge nominale maximale sur une pente de 15 %.
26	FREIN DE PARKING			L			Lubrifiez si nécessaire.	Utilisez un lubrifiant au silicone en aérosol réf. Hyster 328388.
30	ÉCROUS DE ROUES Roues motrices	X					Vérifiez le couple.	450 à 500 N·m (332 à 369 lbf ft)
30	ÉCROUS DE ROUES Roues directrices	X					Vérifiez le couple.	155 à 175 N·m (114 à 129 lbf ft)
	COURROIE DE DISTRIBUTION MOTEUR PSI					C Voir REMARQUE 5. Voir REMARQUE 15.	Remplacez. Voir REMARQUE 16.	Voir le manuel des pièces détachées .
	CONTRÔLE DU CIRCUIT ÉLECTRIQUE ET DES CONNECTEURS DU MOTEUR			x				
	INSPECTEZ LES CONDUITS ET RACCORDS DE VIDE ET DE CARBURANT U MOTEUR				X			

X=Vérifier ; C=Changer ; L=Lubrifier ; CIL=Vérifier voyant lumineux pendant le fonctionnement



Programme d'entretien

HYSTER

Élément n°	Élément	8 h/ 1 jour	500 h/ 1 an	1000 h/ 1 an	2000 h/ 1 an	4000 h/ 2 ans	Méthode ou quantité	Spécification
	INSPECTEZ LE DEVERROUILLAGE QUANT AUX FUITES ET ASSUREZ-VOUS DE LA FERMETURE DU DEVERROUILLAGE				X			
	CONTRÔLEZ LA PRESSION DU RÉGULATEUR GPL				X			
	CONTROLEZ LE CIRCUIT D'INDUCTION D'AIR QUANT A LA PRESENCE DE FUITES				X			
	CONTROLEZ LE COLLECTEUR QUANT AUX FUITES DE VIDE				X			
	CONTROLEZ L'ARBRE DU PAILLON QUANT AU GRIPPAGE				X			
	CONTROLEZ LES FUITES DES INJECTEURS ET DES RAMPES				X			
	INSPECTEZ LE COLLECTEUR ET LA TUYAUTERIE D'ÉCHAPPEMENT QUANT A LA PRÉSENCE DE FUITES				X			

X=Vérifier ; C=Changer ; L=Lubrifier ; CIL=Vérifier voyant lumineux pendant le fonctionnement



HYSTER

Programme d'entretien

Élément n°	Élément	8 h/ 1 jour	500 h/ 1 an	1000 h/ 1 an	2000 h/ 1 an	4000 h/ 2 ans	Méthode ou quantité	Spécification
	INSPECTEZ L'ADMISSION ET LA SORTIE DU CATALYSEUR				X			
	CONTROLLER L'ENTREE ET LA SORTIE DU SILENCIEUX				X		Procédez à un remplacement si nécessaire.	

REMARQUE 1 : Vérifiez l'absence de fuites dans le système de carburant avant toute activité d'entretien ou de maintenance.

REMARQUE 2 : L'utilisation du chariot dans des conditions difficiles ou à températures élevées impose des vérifications plus fréquentes.

REMARQUE 3 : Une utilisation dans des conditions difficiles ou salissantes implique une vidange d'huile à 2000 heures.

REMARQUE 4 : remplacez l'huile moteur et le filtre après les 100 premières heures d'utilisation. Remplacez le filtre d'huile de transmission après les 500 premières d'utilisation.

REMARQUE 5 : les intervalles d'entretien recommandés sont calculés sur la base d'une utilisation normale dans un environnement propre. La fréquence d'entretien doit être accrue dans les cas suivants : utilisation dans un environnement contaminé par exemple par des débris en suspension (poussière et recyclage de papier) ou par des composés chimiques ou abrasifs, sols en mauvais état, utilisation intensive à des niveaux de performances élevés ou autres conditions exceptionnelles. Sur simple demande, votre concessionnaire Hyster vous indiquera les intervalles d'entretien appropriés après examen des conditions d'utilisation.

REMARQUE 6 : Dans des environnements sales ou poussiéreux, remplacez à 1000 heures ou selon les besoins.

REMARQUE 7 : vérifiez les injecteurs de carburant au bout de 5000 heures ou 7 ans. Voir Moteur PSI 2,4 L0600 SRM 1755 pour les procédures.

REMARQUE 8 : graisse multi-usage à 2 à 4 % de bisulfure de molybdène.

REMARQUE 9 : Lubrifiez le mât tous les trois mois si l'unité a moins de 1000 heures.

REMARQUE 10 : lubrifiez en cas de sécheresse ou dès les premiers signes visibles de rouille en surface.

REMARQUE 11 : N'ouvrez pas le logement du filtre à air sauf pour changer l'élément de filtre à air. Voir le Manuel d'entretien périodique de votre chariot élévateur pour la procédure correcte de changement de l'élément de filtre à air.

REMARQUE 12 : utilisez de l'antigel sans bore à base d'éthylène glycol. Achetez une solution pré-diluée à 50/50. Vous pouvez également mélanger 50 % de concentré avec 50 % d'eau distillée ou d'eau déionisée.

X=Vérifier ; C=Changer ; L=Lubrifier ; CIL=Vérifier voyant lumineux pendant le fonctionnement



Programme d'entretien

HYSTER

Élément n°	Élément	8 h/ 1 jour	500 h/ 1 an	1000 h/ 1 an	2000 h/ 1 an	4000 h/ 2 ans	Méthode ou quantité	Spécification
<p>REMARQUE 13 : l'échantillonnage et l'analyse de l'huile hydraulique est une pratique recommandée. Reportez-vous aux Procédures de propreté du circuit hydraulique 1900 SRM 1620 pour connaître les recommandations sur la propreté de l'huile et la teneur en eau. Pour les chariots fonctionnant dans des applications ardues ou dans des environnements très contaminés, prélevez des échantillons d'huile toutes les 500 heures. Des conditions d'utilisation normales peuvent permettre de procéder à des prélèvements d'huile moins fréquents. Le prélèvement de l'huile doit être réalisé juste avant chaque changement d'huile et de filtre.</p> <p>REMARQUE 14 : Changez l'huile du différentiel/pont moteur au bout de 2400 heures. Ne tenez compte que de l'intervalle en heures.</p> <p>REMARQUE 15 : COUPEZ le moteur du chariot avant d'effectuer des interventions de maintenance ou de contrôle dans le compartiment moteur.</p> <p>REMARQUE 15 : Changez la courroie de distribution toutes les 6000 heures. Ne tenez compte que de l'intervalle en heures. Utilisez le Kit entretien 6000 heures spécifié dans le Manuel des pièces détachées de votre chariot.</p> <p>REMARQUE 17 : Lubrifiez les extrémités de bielle et les pivots centraux au bout de 300 heures. Ne tenez compte que de l'intervalle en heures.</p>								
<p>X=Vérifier ; C=Changer ; L=Lubrifier ; CIL=Vérifier voyant lumineux pendant le fonctionnement</p>								

HYSTER

Entretien

Procédures d'entretien toutes les 8 heures ou tous les jours

Comment effectuer les vérifications avec le moteur à l'arrêt

⚠ AVERTISSEMENT

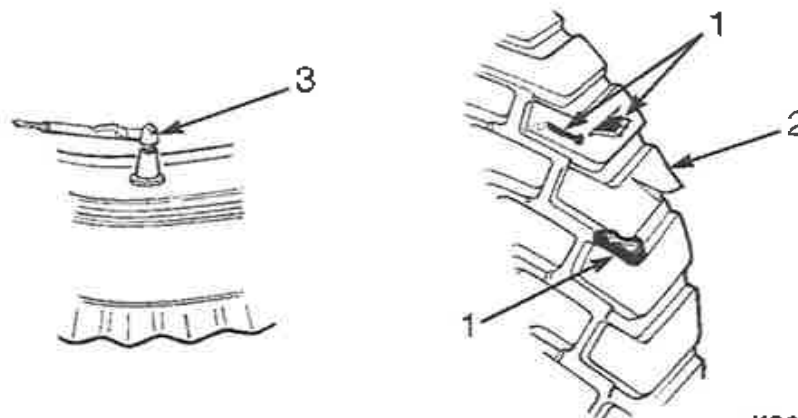
N'utilisez PAS un chariot élévateur nécessitant des réparations. Si une réparation est nécessaire, signalez-le immédiatement. Si des réparations sont nécessaires, apposez une pancarte "NE PAS UTILISER" dans la zone de travail de l'opérateur et retirez les clés.

Placez le chariot élévateur sur une surface plane. Abaissez le tablier et les fourches, arrêtez le moteur et serrez le frein de stationnement. Ouvrez le capot et recherchez les fuites ou tout signe d'anomalie. Nettoyez les projections d'huile ou de carburant. Vérifiez que toutes les surfaces sont dépourvues d'huile, de graisse, de carburant et de poussière ou fibres organiques (papier, coton, bois, paille, graines, etc.).

Pneus et roues

Contrôlez l'état d'endommagement des pneus (voir **Figure 13**). Vérifiez la bande de roulement et retirez tout objet susceptible d'endommager le pneu. Vérifiez également que les jantes ne sont pas déformées ou abî-

mées. Vérifiez l'absence de pièces desserrées ou manquantes. Retirez tout fil de fer, feuillard ou autres pouvant s'enrouler autour du pont avant.



YO260024

1. VÉRIFIEZ L'ÉTAT (ENLEVEZ LES CLOUS, LE VERRE OU AUTRES OBJETS SUR LA BANDE DE ROULEMENT)
2. LISSEZ LES BORDS
3. CONTRÔLE DE LA PRESSION DES PNEUS (GONFLABLES)

Figure 13. Contrôle des pneus



Entretien

HYSTER

Étiquettes de sécurité

AVERTISSEMENT

Les étiquettes de sécurité sont apposées sur les chariots élévateurs pour apporter les informations nécessaires à l'utilisation et prévenir les accidents. Il est important que toutes les étiquettes de sécurité soient en place sur le chariot élévateur et bien lisibles.

Vérifiez que toutes les étiquettes de sécurité sont placées au bon endroit sur le chariot. Reportez-vous au **Manuel des pièces détachées**, à la section **Description de modèle** de ce **Manuel d'utilisation**, ou à la section **Châssis** du **Manuel technique 100 SRM 1984** pour connaître l'emplacement correct des étiquettes de sécurité. Reportez-vous au **Manuel des pièces détachées** pour obtenir les références des étiquettes de sécurité.

Mât, tablier, flexibles de collecteur, chaînes de levage et accessoire

(Voir Figure 25 et Figure 14)

AVERTISSEMENT

Abaissez le mécanisme de levage à fond. Interdisez à quiconque de passer sous un tablier en position levée. N'EXPOSEZ AUCUNE partie du corps dans le mécanisme de levage tant que tous les éléments du mât ne sont pas abaissés totalement et que le moteur n'est pas COUPÉ.

N'essayez PAS de corriger l'alignement des pointes des fourches en les pliant ou en ajoutant des cales. Si l'une ou l'autre des fourches est endommagée, remplacez les deux.

Ne réparez jamais des fourches endommagées en les soudant ni en les chauffant. Les fourches sont construites en acier spécial par des procédés spéciaux. Si l'une ou l'autre des fourches est endommagée, remplacez les deux.

N'utilisez JAMAIS la levée de fourches lorsque les butées de fourches latérales ne sont pas en place. Les fourches peuvent se détacher du tablier.

1. Inspectez les soudures sur le mât et le tablier pour détecter d'éventuelles fissures. Vérifiez que les boulons et les écrous sont bien serrés.
2. Contrôlez le tablier et vérifiez que les butées de fourches sont bien mises en place. Les butées de fourches empêchent les fourches de s'échapper latéralement du tablier.
3. Contrôlez les cadres et vérifiez l'usure des zones où les galets se déplacent. Contrôlez l'usure ou l'état des galets.
4. Vérifiez que le dossier d'appui de charge ne présente pas de fissures et qu'il n'est pas endommagé.
5. Si le chariot élévateur est équipé d'un tablier à déplacement latéral ou d'un accessoire, vérifiez l'état d'usure des pièces. Vérifiez que les pièces servant à fixer le tablier à déplacement latéral ou l'accessoire sur le tablier sont en bon état.
6. Vérifiez visuellement si les flexibles/raccords présentent des fuites hydrauliques, les gaines de flexible des coupures, éraflures ou un renfort à nu, si les dispositifs de serrage et poulies sont défectueux ou cassés et le guidage correct pendant le fonctionnement. Ajustez/réparez/remplacez les flexibles/composants selon les besoins.
7. Vérifiez que les chaînes de levage sont correctement lubrifiées. Utilisez de l'huile moteur SAE 30 pour lubrifier les chaînes de levage.

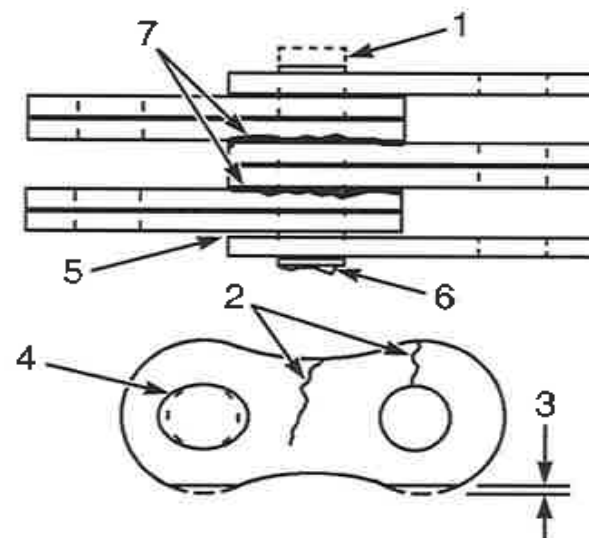
HYSTER

Entretien

8. Inspectez les chaînes de levage pour détecter les fissures possibles ainsi que les maillons ou les goupilles cassés, usés ou retournés. Les chaînes de levage doivent être remplacées ensemble. Voir Figure 14

9. Contrôlez les ancrages de chaînes et les goupilles pour y détecter d'éventuelles fissures ou un endommagement.

10. Veillez à ce que les chaînes de levage soient réglées de manière à avoir la même tension. **Les réglages ou le remplacement des chaînes ne doivent être effectués que par des techniciens de maintenance agréés.**



BO190158

- | | |
|-----------------------|------------------------|
| 1. BROCHE USÉE | 5. FEUILLES DESSERRÉES |
| 2. FISSURES | 6. BROCHE ENDOMMAGÉE |
| 3. USURE DU BORD | 7. CORROSION |
| 4. USURE DES ORIFICES | |

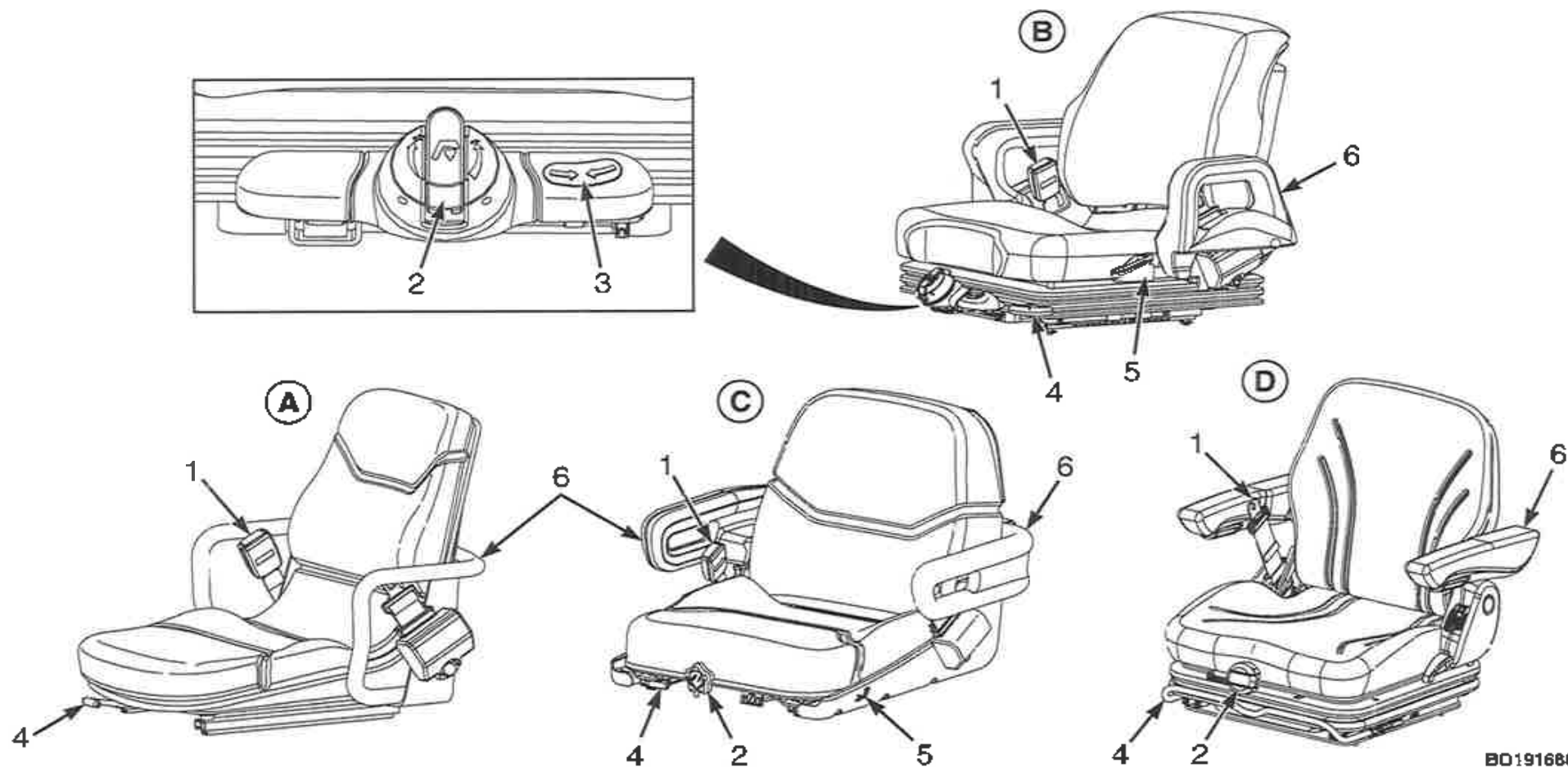
Figure 14. Vérification des chaînes de levage

Système de protection de l'opérateur

La ceinture de sécurité, le dispositif de maintien du bassin, le siège, le capot et les mécanismes de verrouillage du capot font tous partie du système de protection de l'opérateur (voir Figure 15 et Figure 16). Chaque élément doit être contrôlé afin de s'assurer qu'il est bien fixé, qu'il fonctionne correctement et qu'il est en bon état.

Entretien

HYSTER



BD191668

Figure 15. Contrôle du siège



HYSTER

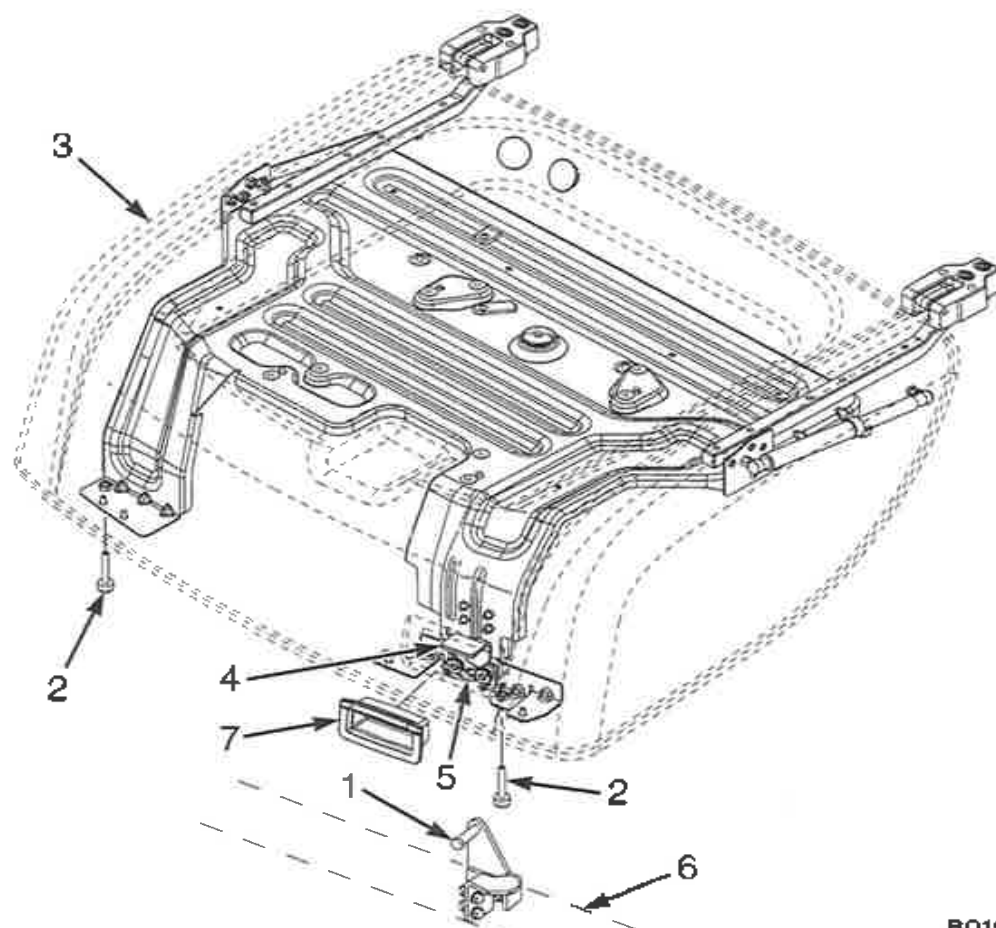
Entretien

Légende de Figure 15

- | | | | |
|-----------|------------------------------------|-----------|---|
| A. | SIÈGE NON SUSPENDU STANDARD | C. | SIÈGE SEMI-SUSPENDU |
| B. | SIÈGE À SUSPENSION TOTALE LUXE | D. | SIÈGE À SUSPENSION TOTALE STANDARD |
| 1. | CEINTURE DE SÉCURITÉ | 4. | LEVIER DE RÉGLAGE DE POSITION (AVANT/ARRIÈRE) |
| 2. | MOLETTE DE RÉGLAGE DE POIDS | 5. | LEVIER DE RÉGLAGE D'ANGLE DE DOSSIER |
| 3. | INDICATEUR DE POSITION DE CONDUITE | 6. | DISPOSITIF DE MAINTIEN DU BASSIN |

Entretien

HYSTER



1. GÂCHE DE VERROU
2. AMORTISSEUR
3. CAPOT
4. POIGNÉE DE DÉVERROUILLAGE DU CAPOT
5. MÉCANISME DE VERROUILLAGE DU CAPOT
6. CHÂSSIS DU CHARIOT
7. SOUFFLET

BO190667

Figure 16. Vérification du capot et du mécanisme de verrouillage du capot



HYSTER

Entretien

Enrouleur à blocage d'urgence (ELR)

Lorsque la ceinture de sécurité de type ELR est correctement attachée, elle permet au cariste de se repositionner légèrement sans activer le mécanisme de blocage. Si le chariot se renverse, tombe d'un quai ou s'arrête brusquement, le mécanisme de blocage s'active et maintient la partie inférieure du buste du cariste sur le siège. Voir **Figure 15**.

Une ceinture de sécurité endommagée, usée ou fonctionnant mal n'apportera pas la protection nécessaire au moment voulu. L'extrémité de la ceinture doit s'accrocher solidement dans le dispositif de blocage. La ceinture doit être en bon état. Remplacez la ceinture de sécurité si elle est endommagée ou usée.

REMARQUE: Les procédures de vérification du fonctionnement de la ceinture de sécurité suivantes doivent être effectuées trois fois avant de remplacer l'ensemble ceinture de sécurité.

- Avec le capot fermé et verrouillé, tirez lentement la ceinture de sécurité hors de l'ensemble enrouleur. Vérifiez que la ceinture de sécurité se déroule et se rétracte sans à-coups. Si la ceinture de sécurité ne se déroule pas de l'ensemble enrouleur, il se peut que le mécanisme de verrouillage interne soit bloqué. Tirez fermement sur la ceinture de sécurité sans relâcher pendant un moment afin d'éliminer tout le mou de la ceinture dans l'enrouleur. Relâchez la ceinture de sécurité. La ceinture de sécurité va s'enrouler et le mécanisme de verrouillage interne se déblocuera. S'il n'est pas possible de tirer la ceinture de sécurité de son enrouleur ou si la ceinture ne rentre pas, il faut remplacer l'ensemble ceinture de sécurité.
- Avec le capot fermé et verrouillé, tirez brusquement sur la ceinture de sécurité. Assurez-vous que la ceinture de sécurité ne peut être tirée hors de l'ensemble enrouleur. Si la ceinture peut être tirée hors de

l'enrouleur avec un mouvement brusque, remplacez l'ensemble ceinture de sécurité.

- Avec le capot en position ouverte, assurez-vous que la ceinture de sécurité ne peut être tirée de l'ensemble enrouleur. Si la ceinture peut être tirée hors de l'enrouleur, avec le capot en position ouverte, remplacez l'ensemble ceinture de sécurité.

Mécanismes de verrouillage du capot et du siège

Assurez-vous que les glissières du siège et le pêne de verrouillage ne sont pas desserrés. Les glissières du siège doivent se verrouiller fermement en position mais coulisser librement une fois déverrouillées (voir **Figure 15**). Les glissières du siège doivent être correctement fixées au capot et le capot correctement fixé aux charnières du châssis. Essayez de lever le capot pour vérifier qu'il est bien fermé et qu'il ne bougera pas. Si des réglages sont nécessaires, reportez-vous à Vérification du mécanisme de verrouillage du capot dans la section **Maintenance périodique** du manuel technique.

Compartment moteur

Check for the presence of any combustible material such as paper, leaves etc. Remove any combustible materials.

Bande statique de mise à la masse

Si le chariot est équipé d'une bande statique de mise à la masse (voir **Figure 17**), vérifiez que la bande statique de mise à la masse est bien en place et qu'elle touche le sol. Contrôlez la boulonnerie de fixation. Si la



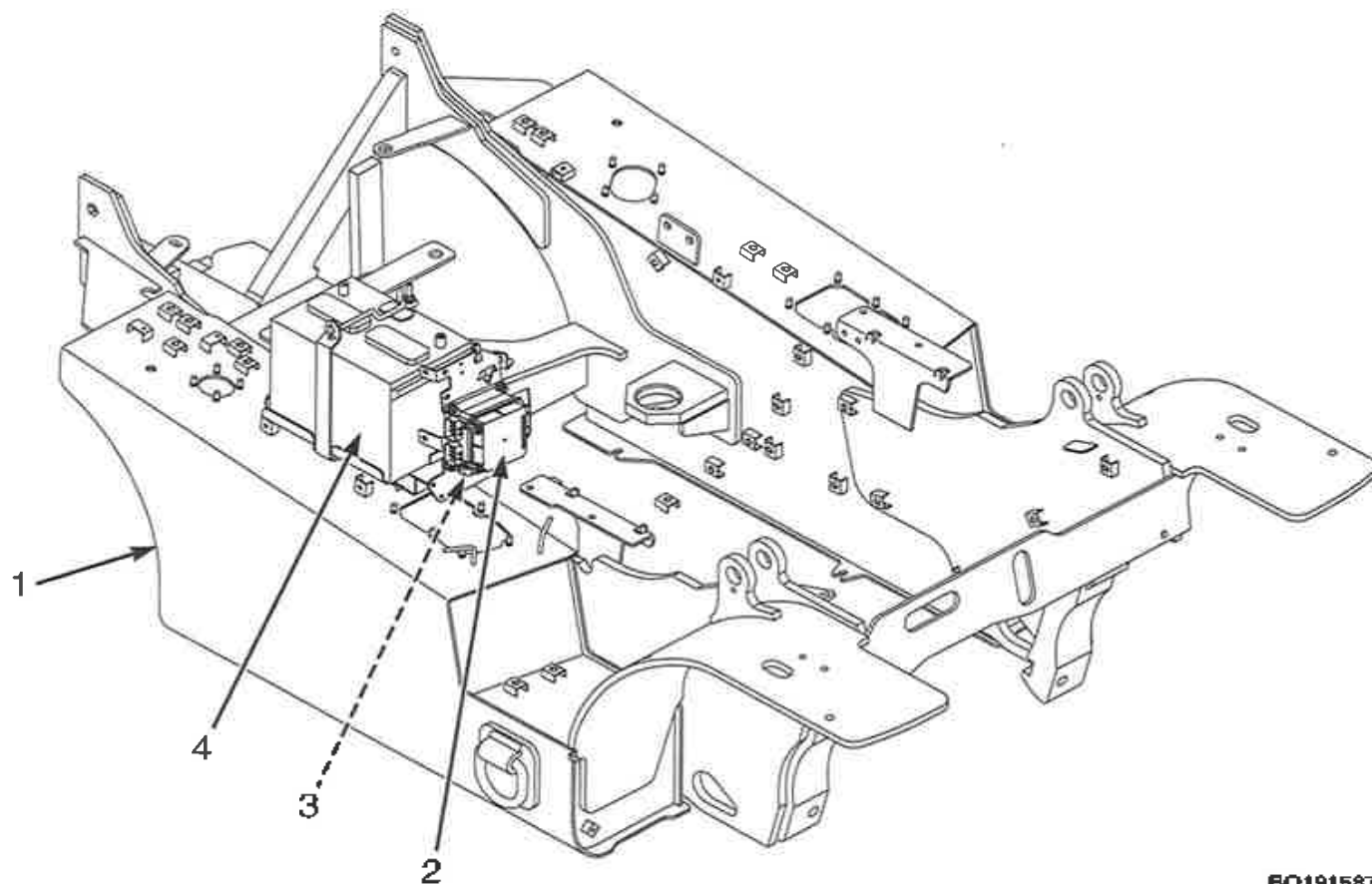
Entretien

HYSTER

bande est usée, absente ou ne touche pas le sol, remplacez la bande et la boulonnerie de fixation le cas échéant.

HYSTER

Entretien



1. CHÂSSIS
2. PDM
3. BANDE STATIQUE DE MISE À LA MASSE
4. BATTERIE

EO191587

Figure 17. Bande statique de mise à la masse



Entretien

HYSTER

Contrôle de fuites de carburant, d'huile et de liquide de refroidissement

AVERTISSEMENT

Tous les carburants sont très inflammables et peuvent brûler ou causer une explosion. N'utilisez PAS de flamme nue pour contrôler le niveau de carburant ni pour rechercher des fuites sur le circuit de carburant. Si le circuit présente une fuite, des précautions particulières devront être prises pour effectuer la réparation. N'utilisez PAS le chariot élévateur avant d'avoir réparé la fuite.

Effectuez un contrôle visuel pour déceler les fuites sur ou sous le chariot. Si possible, cherchez et signalez la fuite au service maintenance pour une réparation. Les fuites indiquent souvent des pièces endommagées ou usées qui doivent être réparées. Les fuites sur un circuit GPL ne sont en général pas visibles sauf si un givrage apparaît. Toutefois, une forte odeur est en général perceptible. Les fuites de carburant DOIVENT être IMMÉDIATEMENT réparées.

Vérifiez le système de carburant pour déceler les fuites et l'état des pièces. Lors du remplissage du réservoir de carburant, consultez la section Remplissage du réservoir de carburant du chariot élévateur.

Contrôlez également l'état du radiateur ou les flexibles auxiliaires qui ne fuient pas. Les flexibles usés ou fissurés doivent être remplacés avant qu'une fuite importante ne se produise.

Flexibles hydrauliques

Vérifiez l'état des flexibles hydrauliques, notamment la nécessité d'un entretien en recherchant des fissures et d'autres dégâts apparents. Vérifiez l'absence de fuite au niveau des flexibles hydrauliques. Si un flexible fuit, contactez le service maintenance pour réparation.

Conduites de liquide de refroidissement

Contrôlez l'état des conduites de liquide de refroidissement afin de vérifier si des fissures ou dégâts évidents requièrent des réparations. Assurez-vous que les conduites de liquide de refroidissement ne fuient pas. Si une conduite fuit, contactez le service maintenance pour réparation.

Transmission

Vérifiez l'absence de fuites, dommages ou éléments desserrés dans la transmission. Il peut s'avérer nécessaire de réaliser des contrôles plus fréquents en cas d'utilisation intensive du chariot élévateur ou de températures de travail élevées.

HYSTER

Entretien

Huile du système hydraulique

AVERTISSEMENT

A température de travail, l'huile est **TRES CHAUDE**. Ne touchez pas l'huile chaude pour éviter de vous brûler la peau.

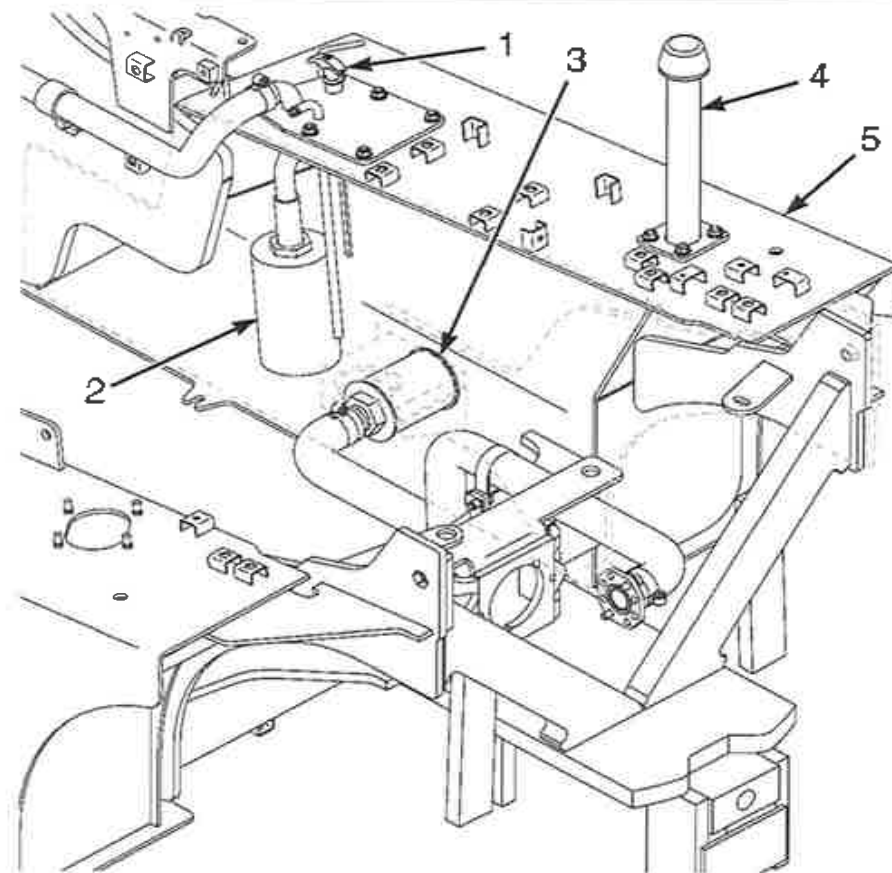
ATTENTION

Ne laissez **AUCUNE** impureté pénétrer dans le circuit hydraulique lors du contrôle du niveau d'huile ou du remplacement du filtre.

Ne faites jamais tourner une pompe hydraulique sans huile dans le circuit hydraulique. Le fonctionnement de la pompe hydraulique sans huile endommagerait la pompe.

Après l'arrêt du moteur, attendez une minute avant de vérifier le niveau d'huile. Maintenez l'huile hydraulique au niveau correct indiqué sur la jauge située en haut du cadre droit du châssis. Voir **Figure 18**. Utilisez l'huile appropriée, indiquée dans le **Programme d'entretien**.

Vérifiez qu'il n'y a pas de fuite ou d'éléments endommagés ou mal fixés au niveau du circuit hydraulique. Une utilisation intensive ou des températures de travail élevées peuvent imposer des contrôles plus fréquents.



BO191586

Figure 18. Vérification de l'huile du circuit hydraulique



Entretien

HYSTER

Légende de Figure 18

- | | |
|------------------------|------------------------------------|
| 1. JAUGE | 4. RENIFLARD/GOULOT DE REMPLISSAGE |
| 2. FILTRE DE RETOUR | 5. CADRE DROIT DU CHÂSSIS |
| 3. FILTRE D'ASPIRATION | |

Huile moteur

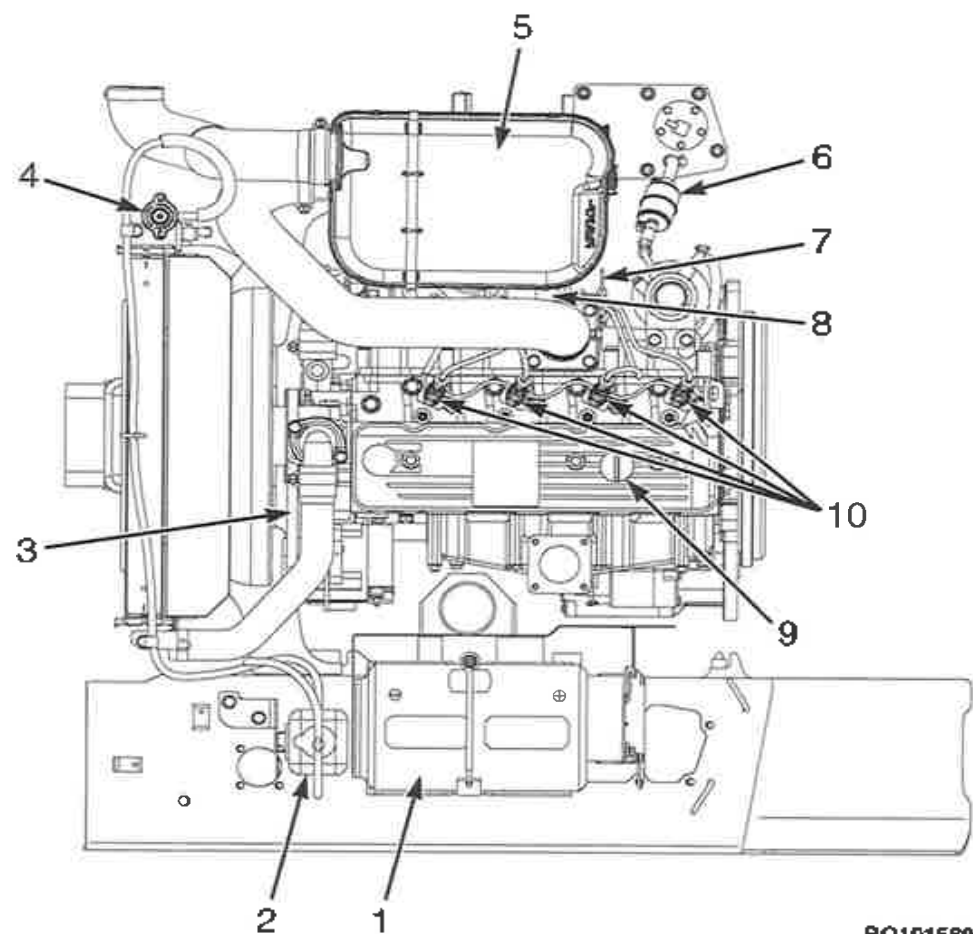
Après l'arrêt du moteur, attendez une minute avant de vérifier le niveau d'huile. Voir **Figure 19**, **Figure 20**, **Figure 21** et **Figure 22**. Maintenez l'huile au niveau correct indiqué sur la jauge. Utilisez l'huile indiquée dans le **Programme d'entretien**.

L'afficheur tableau de bord comporte un témoin pour la pression d'huile moteur. En fonctionnement normal, le témoin rouge s'allume lorsque le contact à clé est positionné sur **MARCHE**, et reste allumé jusqu'à l'obtention d'une pression d'huile correcte, pour enfin s'éteindre.

Si le témoin reste allumé pendant que le moteur tourne, c'est que la pression d'huile moteur est basse. Arrêtez le moteur et vérifiez le niveau d'huile. Voir **Figure 19**, **Figure 20**, **Figure 21** et **Figure 22**. **NE** redémarrez **PAS** le moteur tant que le problème de basse pression n'est pas corrigé.

HYSTER

Entretien



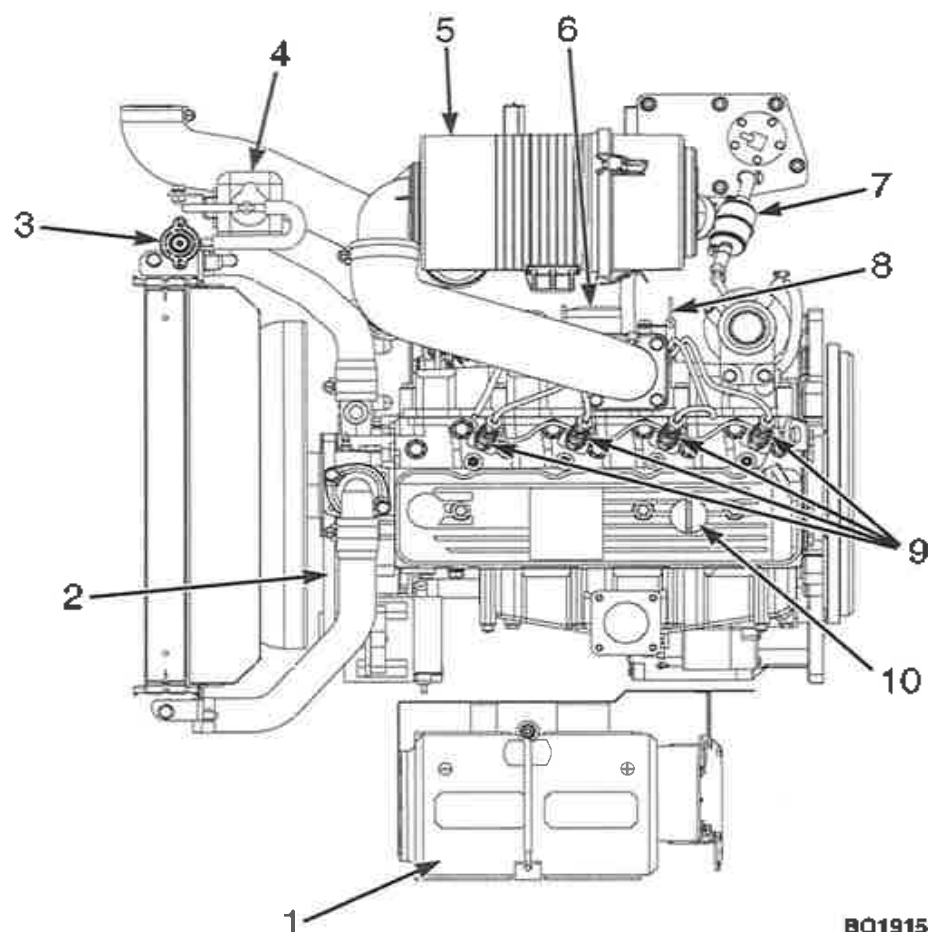
1. BATTERIE
2. RÉSERVOIR AUXILIAIRE DE LIQUIDE DE REFROIDISSEMENT
3. COURROIE D'ENTRAÎNEMENT
4. BOUCHON DU RADIATEUR
5. FILTRE À AIR
6. FILTRE À CARBURANT
7. JAUGE DE NIVEAU D'HUILE MOTEUR
8. FILTRE À HUILE MOTEUR
9. ORIFICE DE REMPLISSAGE D'HUILE MOTEUR
10. INJECTEUR DE CARBURANT

EO191589

Figure 19. Points de maintenance du moteur diesel Yanmar 2,6 L

Entretien

HYSTER



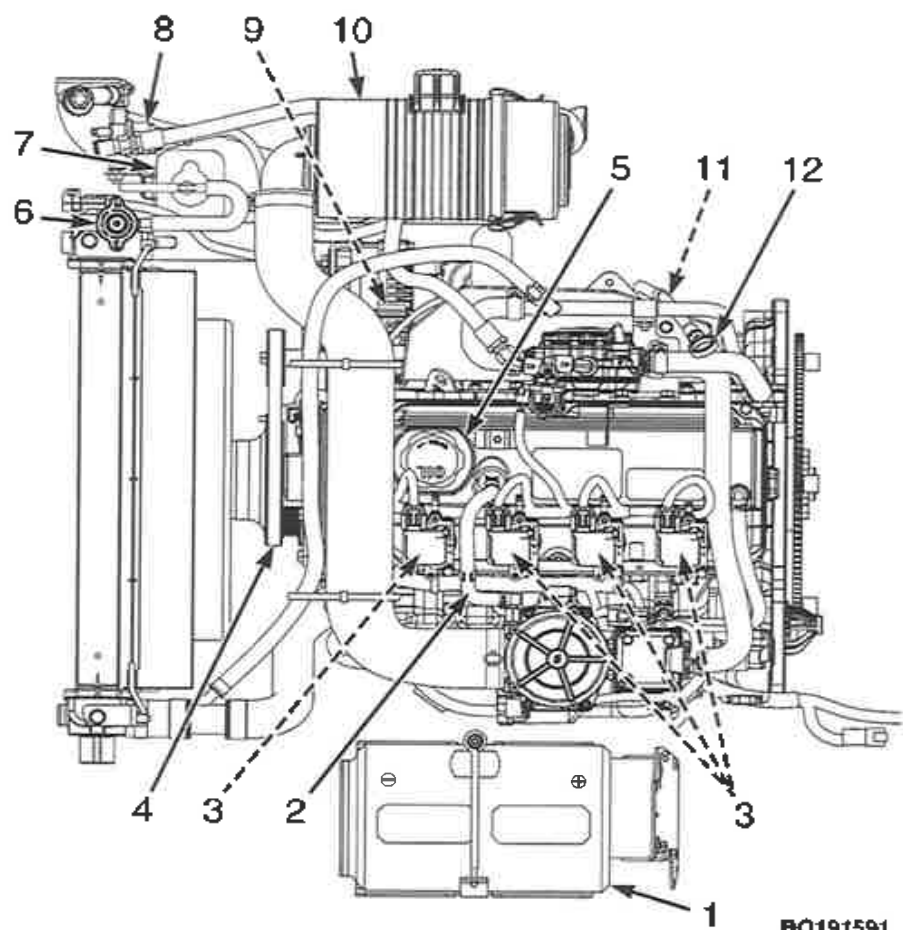
1. BATTERIE
2. COURROIE D'ENTRAÎNEMENT
3. BOUCHON DU RADIATEUR
4. RÉSERVOIR AUXILIAIRE DE LIQUIDE DE REFROIDISSEMENT
5. FILTRE À AIR
6. FILTRE À HUILE MOTEUR
7. FILTRE À CARBURANT
8. JAUGE DE NIVEAU D'HUILE MOTEUR
9. INJECTEUR DE CARBURANT
10. ORIFICE DE REMPLISSAGE D'HUILE MOTEUR

B0191590

Figure 20. Moteur Yanmar 3.3L Diesel - Points d'entretien

HYSTER

Entretien



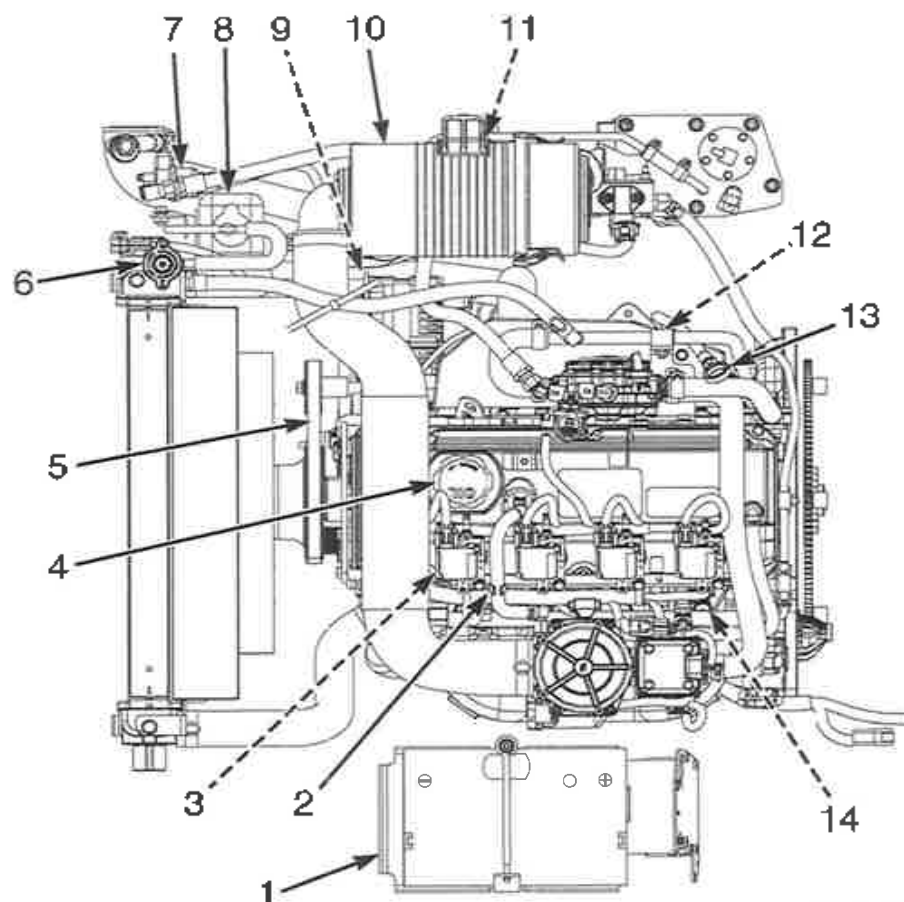
1. BATTERIE
2. SOUPAPE RGC
3. BOUGIES
4. COURROIE D'ENTRAÎNEMENT
5. ORIFICE DE REMPLISSAGE D'HUILE MOTEUR
6. BOUCHON DU RADIATEUR
7. RÉSERVOIR AUXILIAIRE DE LIQUIDE DE REFROIDISSEMENT
8. FILTRE À CARBURANT
9. FILTRE À HUILE MOTEUR
10. FILTRE À AIR
11. BOUCHON DE VIDANGE DE L'HUILE MOTEUR
12. JAUGE DE NIVEAU D'HUILE MOTEUR

BC191591

Figure 21. Points de maintenance du moteur GPL PSI 2,4 L

Entretien

HYSTER



1. BATTERIE
2. SOUPAPE RGC
3. BOUGIES
4. ORIFICE DE REMPLISSAGE D'HUILE MOTEUR
5. COURROIE D'ENTRAÎNEMENT
6. BOUCHON DU RADIATEUR
7. FILTRE À CARBURANT GPL
8. RÉSERVOIR AUXILIAIRE DE LIQUIDE DE REFROIDISSEMENT
9. FILTRE À HUILE MOTEUR
10. FILTRE À AIR
11. FILTRE À CARBURANT ESSENCE
12. BOUCHON DE VIDANGE DE L'HUILE MOTEUR
13. JAUGE DE NIVEAU D'HUILE MOTEUR
14. INJECTEUR

BO191592

Figure 22. Points de maintenance du moteur bi-carburant PSI 2,4 L



HYSTER

Entretien

Filtre à air

Le logement du filtre à air ne doit pas être ouvert sauf si l'élément du filtre doit être remplacé. Le remplacement de l'élément de filtre à air est nécessaire dans l'un des cas suivants :

- le nombre d'heures spécifié a été atteint depuis le dernier remplacement de l'élément de filtre

N'utilisez PAS le chariot tant que l'élément de filtre à air n'a pas été remplacé.

Fourches

L'identification des fourches décrit leur système de fixation sur le tablier. Ces chariots élévateurs possèdent des fourches à crochets.

Démontage des fourches

AVERTISSEMENT

NE tentez PAS de déplacer une fourche sans dispositif de levage. Chaque fourche à crochet de ces chariots peut peser de 45 à 115 kg (99 à 253 lb).

REMARQUE: Les fourches doivent être remplacées ensemble et non séparément.

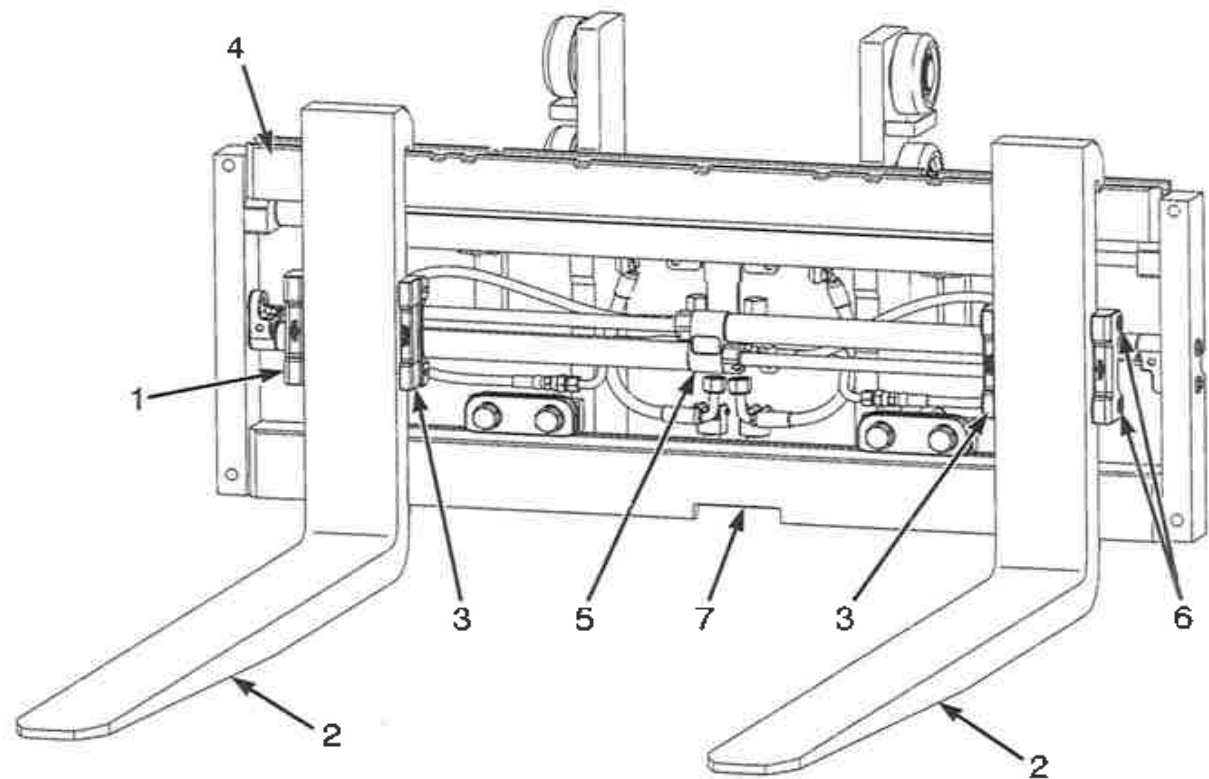
REMARQUE: Si le chariot est équipé d'un accessoire positionneur de fourches, effectuez l'**Etape 1** et l'**Etape 2**. Si le chariot est dépourvu d'un accessoire positionneur de fourches, allez à **Etape 2**.

1. Abaissez le tablier et retirez les quatre boulons des porte-fourches intérieurs. Retirez les porte-fourches intérieurs du tablier à déplacement latéral intégré. Voir **Figure 23**.

2. Une fourche peut être déposée du tablier afin d'être remplacée ou à des fins de maintenance. Glissez la fourche à crochet vers l'encoche de dépose de la fourche, située sur le tablier. Voir **Figure 24**.

Abaissez la fourche sur des cales de telle façon que le crochet inférieur de la fourche passe par l'encoche de dépose de la fourche. Voir **Figure 24**.

Abaissez un peu plus le tablier de sorte que le crochet supérieur de la fourche se dégage de la barre supérieure du tablier. Écartez le tablier de la fourche ou écartez la fourche du tablier à l'aide d'un dispositif de levage.



BO290008

Figure 23. Positionneur de fourches

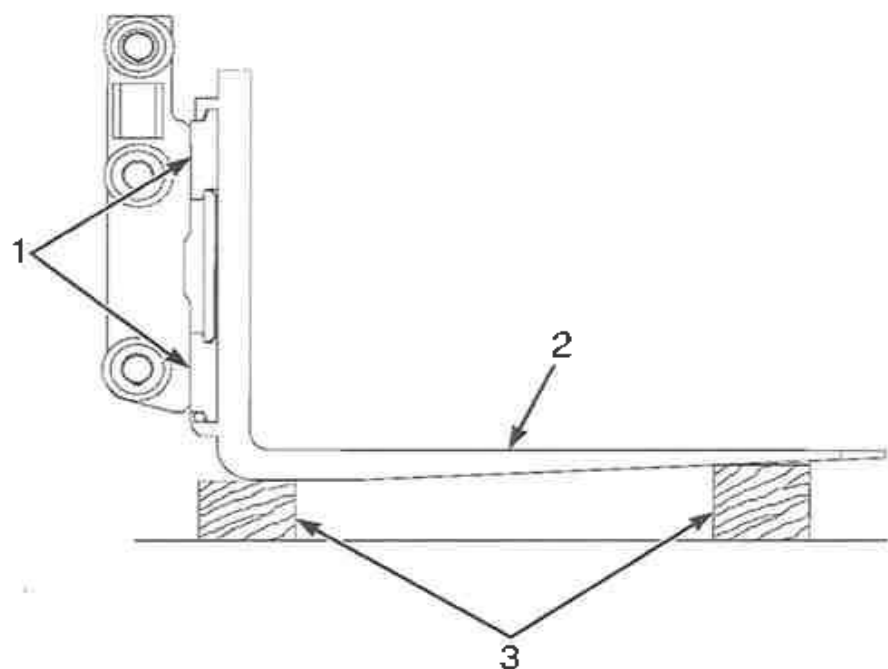


HYSTER

Entretien

Légende de Figure 23

- | | | | |
|----|-------------------------------|----|---------------------------------|
| 1. | PORTE-FOURCHES EXTÉRIEUR | 5. | POSITIONNEUR DE FOURCHES |
| 2. | FOURCHES | 6. | BOULONS |
| 3. | PORTE-FOURCHES INTÉRIEUR | 7. | ENCOCHE DE DÉPOSE DE LA FOURCHE |
| 4. | TABLIER À DÉPLACEMENT LATÉRAL | | |



BO190824

- | | | | |
|----|--------------------|----|-------|
| 1. | BARRES DU TABLIER | 3. | CALES |
| 2. | FOURCHE À CROCHETS | | |

Figure 24. Dépose d'une fourche à crochets

Fourches, contrôler

AVERTISSEMENT

NE TENTEZ PAS de corriger l'alignement des extrémités des fourches en les pliant ou en ajoutant des cales. Remplacez les fourches pliées.

Ne réparez jamais des fourches endommagées en les soudant ni en les chauffant. Les fourches sont construites en acier spécial par des procédés spéciaux. Remplacez toute fourche endommagée. Les fourches doivent être remplacées ensemble et non séparément.

1. Vérifiez l'absence de fissures et d'usure sur les fourches. Vérifiez que les extrémités des fourches sont alignées comme indiqué Figure 25. Vérifiez que la partie inférieure de la fourche n'est pas usée (élément 4, Figure 25).

ATTENTION

Si vous ajoutez un accessoire positionneur de fourches, retirez les goupilles de blocage des fourches. Si les goupilles de blocage des fourches ne sont pas retirées avant l'utilisation de l'accessoire, les fourches et d'autres éléments du tablier peuvent être endommagés.

2. Remplacez toute pièce endommagée ou cassée utilisée pour maintenir les fourches dans leur position.

3. Examinez l'usure de la fourche. Vérifiez que l'usure du talon n'est pas supérieure à 10 % de l'épaisseur d'origine. Si l'usure de la fourche est supérieure à 10 %, la fourche doit être remplacée ou redimensionnée. Effectuez le contrôle d'usure de fourche à l'aide d'un pied à coulisse BOL256N1 réf. Hyster 4092984 comme décrit ci-après. Voir Figure 26.



HYSTER

Entretien

a. Déterminez l'épaisseur normale de "N" de la fourche en utilisant la graduation ou la règle du pied à coulisse. Cette mesure doit être effectuée sur la tige de fourche.

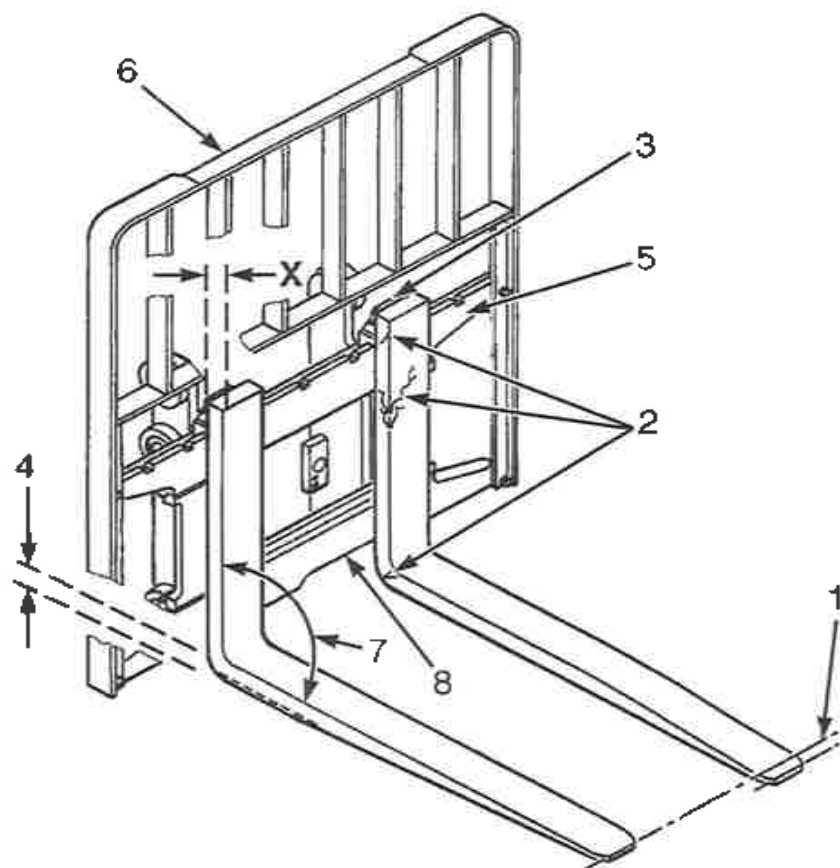
b. Positionnez le pied à coulisse à l'extrémité du rayon interne du talon (repère 4, Figure 25) avec l'ouverture correspondant à l'épaisseur de tige de fourche qui a été mesurée à l'Etape a ci-dessus (exemple : pour N 1,75, utilisez une ouverture de N 1,75). Il s'agit généralement

de la section de la fourche où l'usure est la plus importante. Notez que la distance d'ouverture a été réduite de 10 % par rapport à l'épaisseur nominale.

c. Si la fourche entre dans l'ouverture, il est obligatoire de la remplacer. RISQUE DE CASSURE. Par ailleurs, une réduction de 10 % de l'épaisseur de la lame de fourche entraîne une réduction de 20 % de la capacité d'utilisation.

Entretien

HYSTER



Alignement des pointes de fourche	
Longueur des fourches	Cote 3 %
1000 mm (39,5 po.)	30 mm (1,17 po.)
1016 mm (40 po.)	30 mm (1,2 po.)
1100 mm (43 po.)	33 mm (1,29 po.)
1200 mm (47 po.)	36 mm (1,42 po.)

1. ALIGNEMENT DES POINTES (DANS LES 3% DE LA LONGUEUR DE LA FOURCHE)
2. FISSURES
3. ENDOMMAGEMENT DU SYSTÈME DE VERROUILLAGE
4. TALON DE FOURCHE (DOIT ÊTRE ÉGAL À 90% DE LA COTE "X")
5. TABLIER
6. EXTENSION DU DOSSERET
7. ANGLE MAXIMUM 93°
8. ENCOCHE DE DÉPOSE DE FOURCHE

BO190157

Figure 25. Contrôle des fourches

HYSTER

Entretien

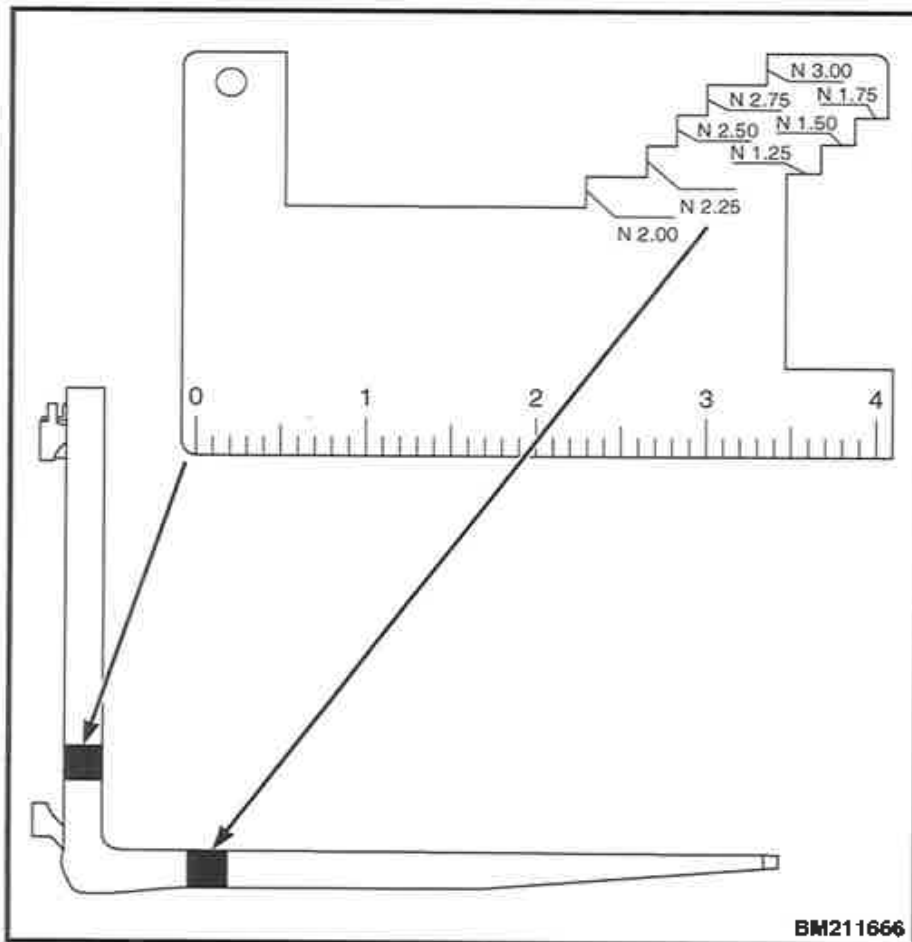


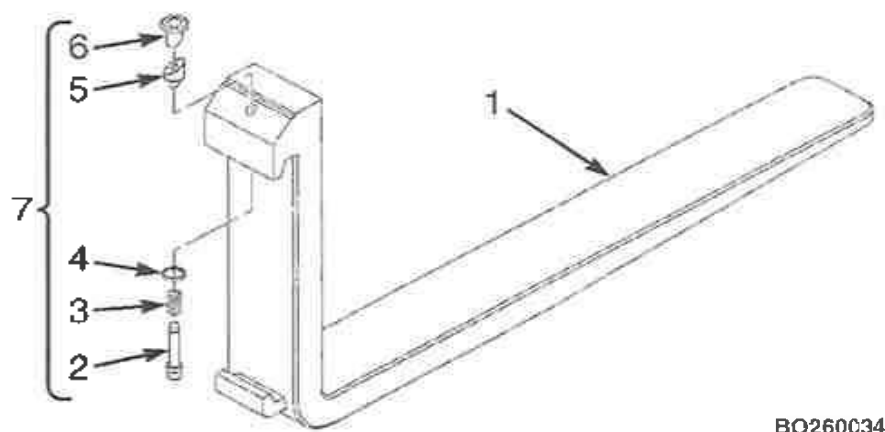
Figure 26. Usure de fourche

Installation des fourches

1. Déplacez la fourche et le tablier de manière à ce que le crochet supérieur de la fourche puisse s'engager dans la barre supérieure du tablier. Relevez le tablier pour faire passer le crochet inférieur par l'encoche de dépose de la fourche. Faites glisser la fourche sur le tablier de manière à engager les crochets supérieur et inférieur dans le tablier. Engagez la goupille de blocage dans une encoche de la barre supérieure du tablier. Voir Figure 27.
2. Si le chariot est équipé d'un accessoire positionneur de fourches, mettez en place les porte-fourches à l'aide des quatre boulons. Serrez les boulons à un couple de 35 N·m (25 lbf ft). Voir Figure 23.

Entretien

HYSTER



BO260034

- | | | | |
|----|---------------------|----|------------------------------|
| 1. | FOURCHE | 5. | CALE |
| 2. | GOUPILLE DE BLOCAGE | 6. | BOUTON |
| 3. | RESSORT | 7. | ENSEMBLE GOUPILLE DE BLOCAGE |
| 4. | RONDELLE | | |

Figure 27. Ensemble goupille de blocage de fourches

Réglage des fourches

REMARQUE: Pendant le réglage des fourches, leurs talons ne doivent pas toucher le sol.

Les fourches sont fixées au tablier par des crochets et des goupilles de blocage. Voir Figure 24 et Figure 27. Les goupilles de blocage sont installées dans les crochets supérieurs des fourches et s'insèrent dans les

fentes de la barre supérieure du tablier. Si la goupille ne reste pas engagée dans la fente du tablier, remplacez-la. Ajustez les fourches de manière à ce qu'elles soient aussi écartées que possible, pour assurer un soutien optimal de la charge. Les fourches à crochets glissent le long des barres du tablier pour s'adapter à la charge à soulever. Levez la goupille de blocage dans chaque fourche et faites glisser la fourche sur la barre du tablier. Vérifiez que la goupille de blocage est bien engagée dans la barre du tablier pour immobiliser la fourche une fois que l'écartement a été réglé.

Liquide de frein

AVERTISSEMENT

De faibles quantités d'eau dans le circuit de freins peuvent réduire les performances de freinage si l'eau atteint la zone du cylindre de roue. **NE laissez PAS** l'eau s'infiltrer. Assurez-vous que le couvercle du réservoir étanche est bien en place.

Changez le liquide de frein dans le circuit si ce dernier contient de l'eau ou des impuretés.

Sur les chariots équipés de freins secs, utilisez uniquement du liquide de frein SAE J-1703 (DOT 3) dans le maître-cylindre.

Ouvrez le couvercle du réservoir de liquide de frein. Ouvrez le réservoir et vérifiez le niveau de liquide. Si le niveau de liquide est bas, remplissez le réservoir pour que le niveau soit à moins de 2,5 mm (0,1 in.) de la ligne MAX. Voir Figure 28.

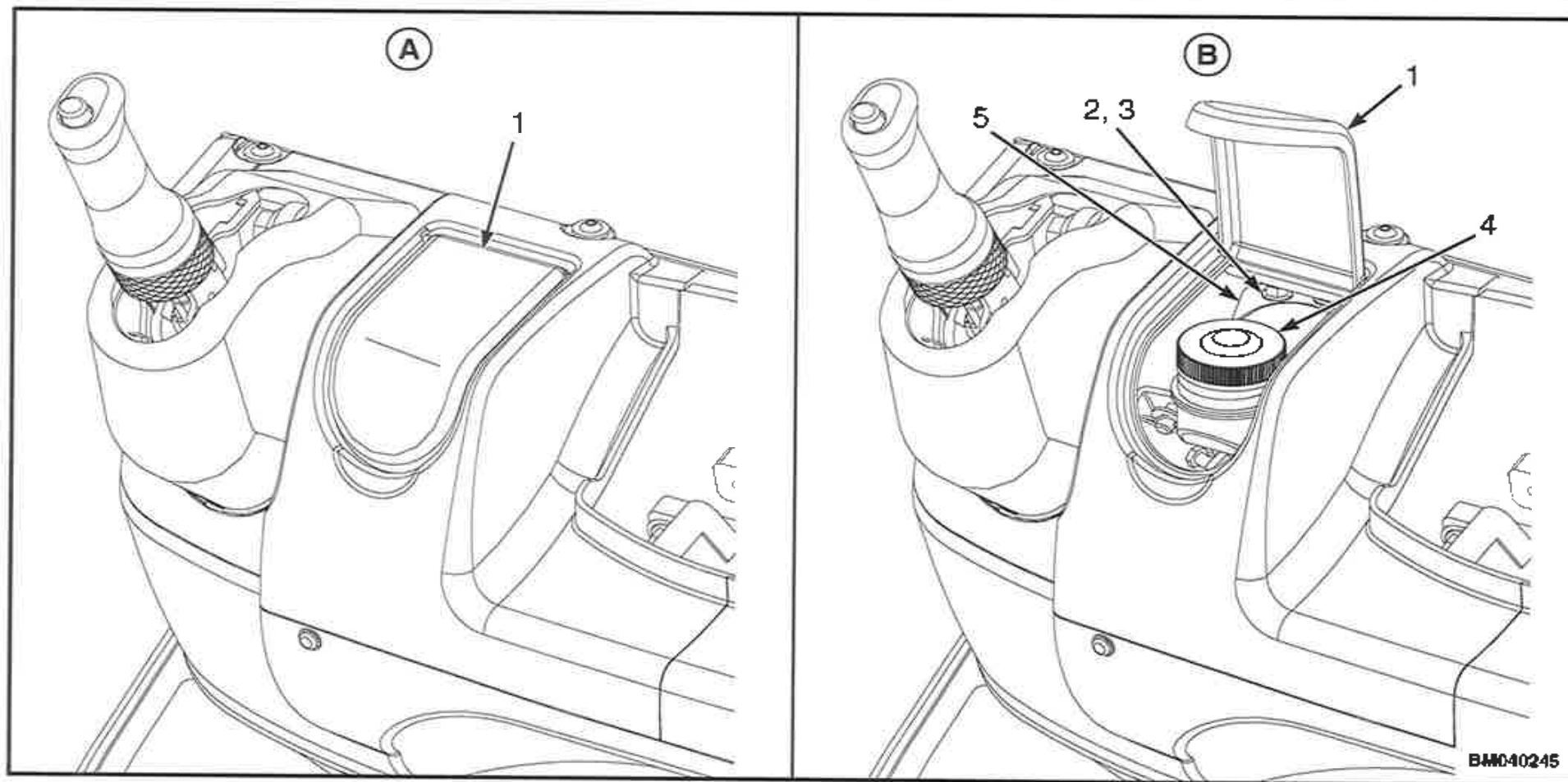


Figure 28. Couverture du réservoir de liquide de frein



Entretien

HYSTER

Légende de Figure 28

A. COUVERCLE FERMÉ

1. COUVERCLE
2. BOULON
3. ÉCROU

B. COUVERCLE OUVERT

4. RÉSERVOIR DE LIQUIDE DE FREIN
5. SUPPORT DE MONTAGE

Comment effectuer les vérifications avec le moteur en marche

AVERTISSEMENT

N'utilisez PAS un chariot élévateur en instance de réparation. Signalez immédiatement la nécessité d'effectuer des réparations. Si des réparations sont nécessaires, apposez une pancarte "NE PAS UTILISER" dans la zone de travail de l'opérateur et retirez les clés.

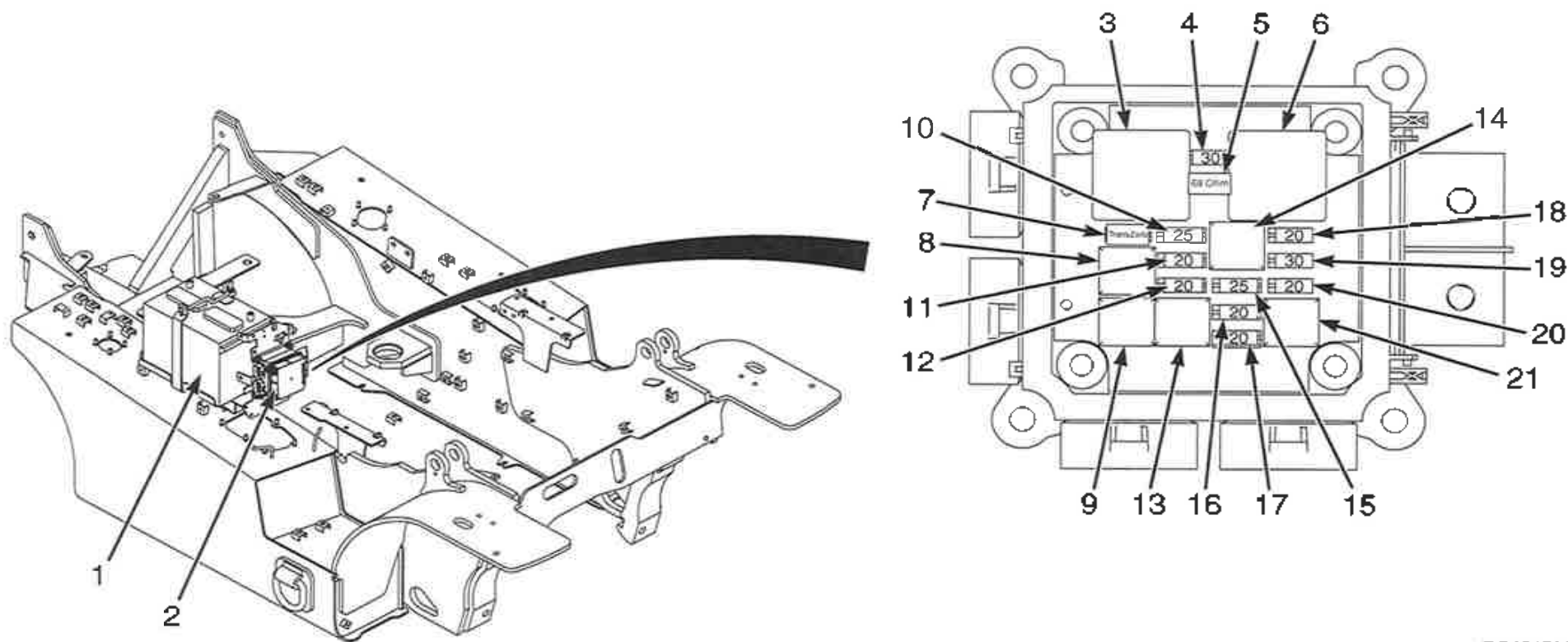
AVERTISSEMENT

ATTACHEZ VOTRE CEINTURE ! Le chariot élévateur est équipé d'une ceinture de sécurité conçue pour que l'opérateur reste en place si le chariot élévateur bascule. **ELLE NE PEUT ÊTRE UTILE QUE SI ELLE EST ATTACHÉE.**

Vérifiez si les abords du chariot sont dégagés avant de démarrer le moteur et d'effectuer toute vérification du fonctionnement. Faites les vérifications très soigneusement. Si le chariot élévateur doit rester immobile pendant une vérification, serrez le frein de parking et mettez la transmission au **NEUTRE**. Faites les vérifications très soigneusement.

Voyants, avertisseur sonore, fusibles et relais

Mettez la clé en position **MARCHE**. Contrôlez le fonctionnement correct avec les témoins indicateurs, comme décrit dans **Tableau 1**. Vérifiez le fonctionnement de l'avertisseur sonore. Démarrez le moteur en tournant le contact à clé sur la position **MARCHE**. Si l'un des témoins indicateurs ne fonctionne pas correctement, contrôlez les fusibles. Les fusibles se trouvent dans le module de distribution électrique, situé sous le capot à côté de la batterie du côté droit. Voir **Figure 29**.



BO191593

Figure 29. Module de distribution électrique avec fusibles et relais représentés



Entretien

HYSTER

Légende de Figure 29

REMARQUE: CAPOT NON ILLUSTRÉ POUR PLUS DE CLARTÉ.

- | | |
|--|--------------------------------------|
| 1. BATTERIE | 12. FEU DE TRAVAIL ARRIÈRE (20 A) |
| 2. MODULE DE DISTRIBUTION ÉLECTRIQUE (PDM) | 13. RELAIS DES FEUX DE TRAVAIL AVANT |
| 3. RELAIS DU DÉMARREUR | 14. RELAIS DE SECOURS |
| 4. DÉMARREUR (30 A) | 15. BATTERIE + (25 A) |
| 5. RÉSISTANCE (68 Ω) | 16. FEU DE TRAVAIL AVANT (20 A) |
| 6. RELAIS D'ALLUMAGE 3 | 17. BATTERIE + (20 A) |
| 7. TRANZORB® | 18. REcul (20 A) |
| 8. RELAIS D'ALLUMAGE 1 | 19. ALLUMAGE 3+ (30 A) |
| 9. RELAIS DES FEUX DE TRAVAIL ARRIÈRE | 20. DÉBIT DE CARBURANT (20 A) |
| 10. BATTERIE (25 A) | 21. RELAIS DU DÉBIT DE CARBURANT |
| 11. + ALLUMAGE 1 (20 A) | |

Freins de service

Niveau de liquide de frein



AVERTISSEMENT

Si le circuit de freinage est assisté (boost), le freinage devient plus difficile si le moteur ne tourne pas.

La perte de liquide du réservoir de liquide de frein indique une fuite. Réparez le système de freinage avant d'utiliser le chariot élévateur. Changez le liquide de frein s'il y a de l'huile, de l'eau ou des impuretés dans le système.

Fonctionnement, vérification

Vérifiez le fonctionnement des freins de service. Enfoncez la pédale d'approche lente/freinage. Les freins de service doivent être serrés avant que la pédale d'approche lente/freinage n'atteigne le plancher. La pédale doit

s'arrêter fermement et ne doit pas descendre lentement après actionnement des freins. Les freins de service doivent s'appliquer de manière égale sur les deux roues motrices. Quand on les actionne, les freins de service ne doivent pas tirer le chariot élévateur vers l'un ou l'autre côté du sens de la marche. Les freins de service sont automatiquement réglés lorsque la transmission est en marche arrière, que le chariot se déplace et que les freins sont fermement serrés. Lorsque la pédale de marche lente/frein est enfoncée à fond, les freins de service sont serrés et la transmission est ramenée en position NEUTRE.

Frein de parking

Si l'opérateur quitte son siège sans serrer le frein de parking et si la clé est en position ARRÊT pendant 3 minutes ou moins, une alarme sonore retentit pendant 1 minute.

Vérifiez que les freins de service fonctionnent correctement avant de contrôler le fonctionnement du frein de parking. Vérifiez le fonctionnement du frein de parking. S'il est en bon état et correctement réglé, le frein de



HYSTER

Entretien

parking doit maintenir immobile un chariot élévateur portant une charge maximum sur une pente de 15 % (soit une pente qui augmente de 1,5 mètre sur 10 mètre (de 1,5 pied sur 10 pieds). Si le frein de parking nécessite un réglage, prévenez le personnel d'entretien.

Pression d'huile moteur

L'afficheur tableau de bord comporte un témoin pour la pression d'huile moteur. En fonctionnement normal, le témoin rouge s'allume lorsque le contact à clé est positionné sur **MARCHE**, et reste allumé jusqu'à l'obtention d'une pression d'huile minimale correcte, pour enfin s'éteindre. Si le témoin reste allumé pendant que le moteur tourne, c'est que la pression d'huile moteur est basse. Arrêtez le moteur et vérifiez le niveau d'huile. Reportez-vous à la section **Huile moteur** de ce manuel. **NE** redémarrez **PAS** le moteur tant que le problème de basse pression n'est pas corrigé.

Circuit de refroidissement

AVERTISSEMENT

Ne retirez jamais le bouchon du radiateur lorsque le moteur est chaud. Quand on enlève le bouchon du radiateur, le système dégage de la pression. Si le système est chaud, les projections de vapeur et de liquide bouillant peuvent causer des brûlures.

L'afficheur tableau de bord comporte une jauge de température du liquide de refroidissement. Lorsque la jauge atteint la barre du milieu, la température est optimale. Si la jauge montre des barres pleines, c'est que le moteur est trop chaud et une alarme sonore retentit.

Assurez-vous que le niveau de liquide se trouve entre les marques **ADD** et **FULL** figurant sur le réservoir auxiliaire de refroidissement (voir

Figure 30). Le liquide se dilate lorsqu'il est chaud et le niveau s'élève d'autant dans le réservoir auxiliaire.

ATTENTION

Les additifs peuvent endommager le circuit de refroidissement. Avant d'utiliser des additifs, contactez votre concessionnaire Hyster le plus proche.

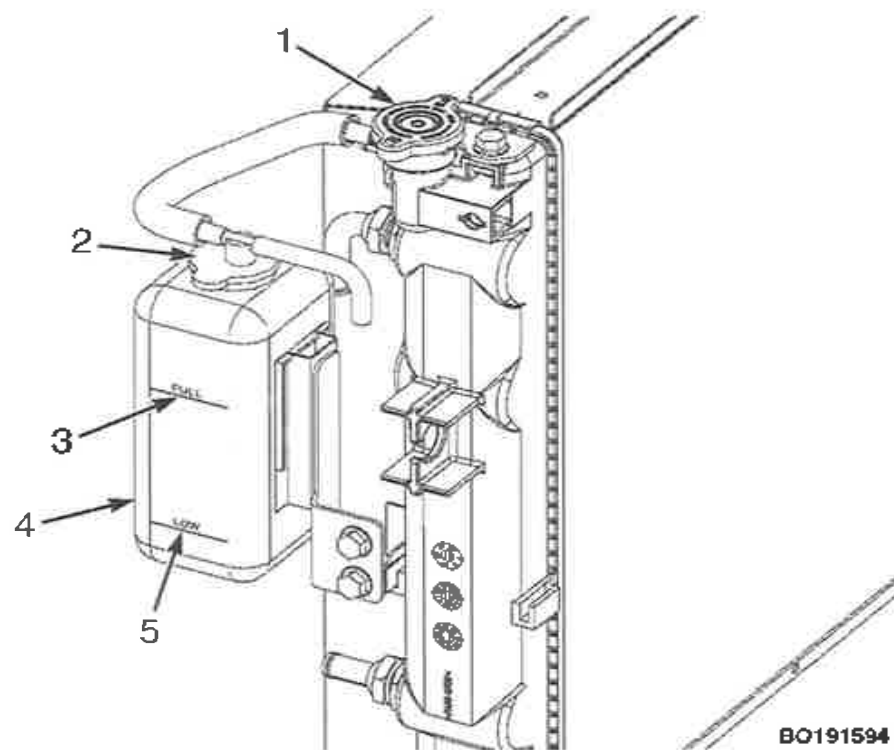
Si vous ajoutez du liquide de refroidissement, utilisez le mélange eau/éthylène glycol adéquat indiqué dans le **Programme d'entretien**.

AVERTISSEMENT

L'air comprimé peut projeter des particules risquant de blesser l'utilisateur ou d'autres personnes. Assurez-vous que la trajectoire du jet d'air comprimé ne menace personne. Munissez-vous de lunettes ou d'un masque de protection pour écarter tout risque de blessures aux yeux.

Vérifiez le nid d'abeilles et les ailettes du radiateur. Nettoyez le radiateur à l'eau ou à l'air comprimé si besoin est.

Le cas échéant, enlevez les débris qui peuvent se trouver dans le cylindre du radiateur. Si le témoin s'allume à nouveau après le redémarrage, arrêtez le chariot et ne l'utilisez plus tant que le problème n'est pas résolu.



1. BOUCHON DE RADIATEUR
2. BOUCHON DE REMPLISSAGE
3. REPÈRE "FULL" [PLEIN]
4. RÉSERVOIR AUXILIAIRE DE LIQUIDE DE REFROIDISSEMENT
5. REPÈRE AJOUTER "LOW" [BAS]

Figure 30. Réservoir auxillaire du liquide de refroidissement

Système de direction

⚠ AVERTISSEMENT

Le chariot élévateur est équipé d'une direction assistée hydraulique. La direction peut être difficile à manœuvrer lorsque le moteur ne tourne pas.

Assurez-vous que le système de direction fonctionne normalement et permet de bien contrôler le chariot. Assurez-vous que la position de la colonne de direction peut être réglée et que le vérin à gaz fonctionne correctement.

Leviers de commande et pédales

Vérifiez si les leviers de commande de la transmission, du mât et de l'accessoire fonctionnent comme décrit en Tableau 1. Vérifiez que les pédales fonctionnent correctement comme expliqué au Tableau 1.

Fonctionnement du circuit de levage

⚠ AVERTISSEMENT

Pour travailler sur ou à proximité du mât, lisez les Consignes de sécurité pour le travail à proximité du mât de la partie Entretien périodique de votre chariot élévateur.

Abaissez le mécanisme de levage à fond. Interdisez à quiconque de passer sous un tablier en position levée. N'EXPOSEZ AUCUNE partie du corps dans le mécanisme de levage tant que tous les éléments du mât ne sont pas abaissés totalement et que le moteur n'est pas COUPÉ.



HYSTER

Entretien

S'il est impossible d'abaisser le mât, bloquez les cadres du mât et le tablier porte-fourche afin de les immobiliser. Les parties mobiles doivent être arrimées à un élément fixe. Voir la section Entretien périodique du manuel d'entretien pour en savoir plus.

N'essayez PAS de rechercher une fuite hydraulique en posant les mains sur des organes sous pression. L'huile hydraulique peut pénétrer sous la peau du fait de la pression.

Effectuez les vérifications et contrôles suivants :

1. Recherchez les fuites éventuelles dans le circuit hydraulique. Vérifiez l'état des flexibles et des tubes hydrauliques.

REMARQUE: Certaines pièces du mât se déplacent à des vitesses différentes pendant le levage et l'abaissement.

2. Élevez et abaissez lentement le mât à plusieurs reprises sans charge. Levez le mât à fond au moins une fois. Les éléments du mât doivent s'élever et s'abaisser sans à-coups, en respectant l'ordre correct. Les flexibles doivent être correctement acheminés pendant le fonctionnement.

3. Les cadres intérieurs et le tablier doivent redescendre à fond.

4. Levez le mât à 1 m (3 ft) avec une charge nominale. Les cadres intérieurs et le tablier doivent s'élever en douceur. Abaissez le mât. Tous les éléments mobiles doivent descendre sans à-coups.

5. Abaissez la charge à environ 0,3 m (1 ft). Inclinez le mât vers l'avant et l'arrière. Le mât doit s'incliner sans à-coups et les deux vérins d'inclinaison doivent s'arrêter au même niveau.

6. Vérifiez si les commandes de l'accessoire fonctionnent correctement. Consultez les symboles sur chaque commande. Assurez-vous que tous les tuyaux hydrauliques sont correctement branchés et ne fuient pas.

Remplissage du réservoir de carburant du chariot élévateur.

Gaz de Pétrole Liquéfié (GPL)

AVERTISSEMENT

Refermez le robinet du réservoir lorsque le chariot n'est pas en cours d'utilisation. NE stationnez PAS le chariot élévateur près d'une source de chaleur ou d'inflammation.

Pour des instructions plus détaillées sur le stockage des carburants GPL et le ravitaillement des réservoirs de GPL, reportez-vous aux normes NFPA 68 & 505.

Le GPL est extrêmement inflammable. Pour contrôler le niveau ou faire le plein du réservoir de GPL, ne fumez pas. Arrêtez le moteur.

La présence de givre sur la surface du réservoir, sur les vannes ou les raccords et l'odeur du GPL révèlent une fuite. Inspectez le système et réparez la fuite immédiatement. Une fuite de GPL peut provoquer une explosion ou un incendie. N'essayez pas de démarrer le moteur en cas de fuite du circuit GPL.

Seul du personnel qualifié devra être autorisé à utiliser l'équipement de remplissage du réservoir.

Utilisez uniquement le réservoir de gaz indiqué sur l'étiquette du support du réservoir. N'utilisez PAS un réservoir endommagé. Tout réservoir endommagé doit être mis au rebut.



Entretien

HYSTER

AVERTISSEMENT

Les réservoirs de GPL sont lourds. Le poids d'un réservoir peut dépasser le poids maximum qu'une personne peut soulever sans risque. Faites-vous aider pour soulever ou déposer un réservoir de GPL. Utilisez les méthodes correctes de levage.

Le GPL peut provoquer une explosion. Éloignez toute source d'étincelles ou tout matériau inflammable du circuit de GPL. Les circuits de carburant GPL ne peuvent être déposés à l'intérieur que si le chariot élévateur se trouve à 8 m (26 ft) au moins de toute flamme nue, véhicule à moteur, équipement électrique ou source d'ignition.

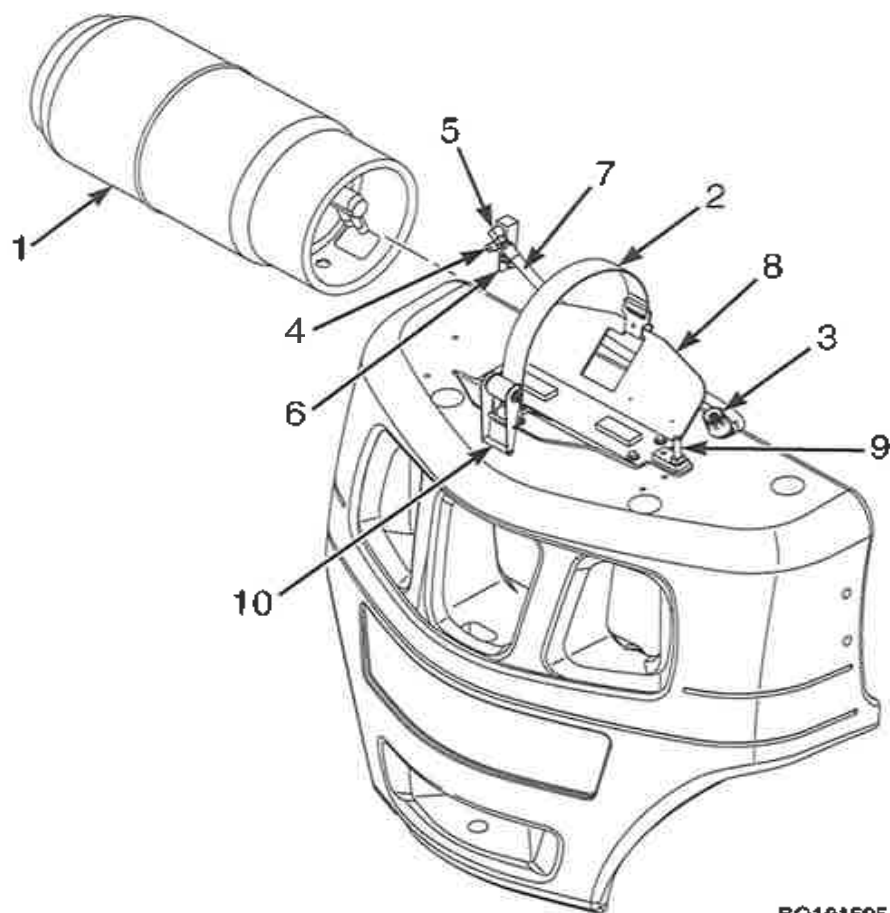
Les réservoirs de GPL pouvant être déposés doivent être déposés du chariot avant le ravitaillement. Si le chariot est doté d'un réservoir GPL non déposable, vérifiez que les éléments (moteur, transmission, silencieux, silencieux catalytique) ont refroidi et que leur température de surface est inférieure à 427 °C (800 °F).

Dépose du réservoir de GPL

1. Les réservoirs démontables de GPL pourront être démontés et remplacés à l'intérieur des locaux uniquement si le chariot se trouve à 8 m (26 ft) au moins de toute flamme nue, véhicule à moteur, équipement électrique ou source d'allumage. Amenez le chariot à l'endroit où les réservoirs sont remplacés.
2. Tournez le robinet d'arrêt dans le sens des aiguilles d'une montre jusqu'à ce qu'il soit complètement fermé.
3. Laissez tourner le moteur jusqu'à ce qu'il s'arrête puis placez le contact à clé en position **ARRÊT**.
4. Déconnectez le raccord rapide sur le réservoir GPL. Voir **Figure 31**.
5. Desserrez la sangle de réservoir et retirez le réservoir de GPL de son support.

HYSTER

Entretien



REMARQUE : SANGLE DE RÉSERVOIR EN TISSU ILLUSTRÉE.

1. RÉSERVOIR DE GPL
2. SANGLE DU RÉSERVOIR
3. RACCORD RAPIDE
4. CLAPET DE DÉCHARGE HYDROSTATIQUE
5. SUPPORT DE PAROI GAZ
6. RACCORD
7. ENSEMBLE DE FLEXIBLE
8. SUPPORT DE RÉSERVOIR GAZ
9. GOUPILLE DE RÉSERVOIR GAZ
10. DISPOSITIF DE VERROUILLAGE DE RÉSERVOIR

BO191595

Figure 31. Support et réservoir GPL



Entretien

HYSTER

Remplissage du réservoir de GPL

AVERTISSEMENT

Lisez et respectez toutes les instructions concernant les précautions à prendre pour le ravitaillement dans la section Gaz de Pétrole Liquéfié (GPL). Les réservoirs gaz pouvant être déposés doivent être déposés du chariot avant le ravitaillement.

REMARQUE: Les instructions suivantes sont d'application générale. Il existe un certain nombre d'équipements différents pour le remplissage des réservoirs de GPL. Les autorités locales établissent des règlements spécifiques pour le remplissage des réservoirs de GPL. Assurez-vous que ces règlements sont connus et appliqués.

1. Regardez la jauge du réservoir pour voir si le remplissage est nécessaire. Pendant le remplissage, le réservoir doit être placé dans une position telle que la jauge de niveau liquide se trouve toujours au-dessus du niveau de liquide, dans la zone gazeuse.
2. Ouvrez la vanne de sortie et la vanne de retour sur le réservoir de stockage.
3. Actionnez la pompe.
4. Branchez le tuyau d'alimentation sur le raccord rapide du réservoir GPL (Voir Gaz de Pétrole Liquéfié (GPL)). Si ce dernier possède un raccord auxiliaire de remplissage, branchez le tuyau d'alimentation sur le raccord. Vérifiez que l'adaptateur correct est utilisé pour accoupler le tuyau sur le raccord auxiliaire.
5. Ouvrez la vanne de mise à air libre sur la jauge de niveau.
6. Ouvrez la vanne du réservoir de GPL.
7. Ouvrez la vanne à l'extrémité du tuyau d'alimentation.

8. Observez la décharge de la soupape de mise à air libre sur la jauge de niveau. Lorsque des vapeurs apparaissent, le réservoir est plein. Ne remplissez pas le réservoir de GPL au-delà du niveau maximum indiqué sur la jauge. Refermez immédiatement la vanne à l'extrémité du tuyau de remplissage.

9. Refermez la vanne de mise à air libre.

10. Refermez la vanne du réservoir de GPL.

11. Débranchez le tuyau d'alimentation.

12. Arrêtez la pompe.

13. Refermez la vanne de sortie et la vanne de retour sur le réservoir de stockage.

Installation de réservoir de GPL

AVERTISSEMENT

Vérifiez que la goupille d'alignement est placée dans le trou correct de la jante du réservoir de gaz. Le flexible ou les raccords risquent d'être endommagés si le réservoir de gaz n'est pas correctement placé. Un flexible ou un raccord endommagé peut fuir et provoquer une explosion ou un incendie.

1. Installez le réservoir gaz sur son support de sorte à ce que la goupille d'alignement soit correctement mise en place dans l'orifice du support. Si la goupille du réservoir gaz est endommagée, remplacez-la. Serrez les boucles de verrouillage des sangles du réservoir.

2. Branchez le raccord rapide sur le robinet d'arrêt du réservoir. Serrez manuellement le robinet sur le raccord. Voir **Figure 31**.

3. Tournez le robinet de carburant dans le sens antihoraire pour l'ouvrir.



HYSTER

Entretien

4. Inspectez le circuit de carburant pour détecter les fuites éventuelles lorsque le robinet est ouvert. Quatre méthodes sont possibles pour vérifier les fuites du circuit de carburant :

- a. **Bruit** - Ecoutez pour entendre le bruit du GPL s'échappant d'un raccord de réservoir ou d'une connexion de tuyaux.
- b. **Odeur** - Le GPL a une odeur très caractéristique. Si vous sentez une odeur de GPL, **NE DÉMARREZ PAS** le moteur.
- c. **Eau savonneuse** - Cette méthode s'utilise conjointement à la procédure **Etape b** ci-dessus. Si vous sentez du GPL mais n'entendez pas de bruit de fuite, appliquez de l'eau savonneuse sur les raccords et regardez si des bulles se forment.
- d. **Givre** - Si la fuite de GPL est suffisamment importante, du givre apparaîtra probablement sur les raccords.

Carburant essence et diesel

AVERTISSEMENT

Pendant le plein, maintenez l'entonnoir ou l'embout du tuyau en contact avec le métal du réservoir afin de réduire les risques de production d'étincelles sous l'effet de l'électricité statique. Nettoyez tout déversement de carburant.

1. Retirez le bouchon du réservoir. Veillez à utiliser le carburant correspondant au type de moteur du chariot élévateur. Nettoyez le bouchon de carburant et assurez-vous que la ventilation est propre.
2. Remettez le bouchon de réservoir de carburant en place.

Roues et pneus

Général

Les chariots élévateurs de cette série ont des pneus gonflables ou des pneus pleins souples qui ressemblent à des pneus gonflables. Ces variations de pneumatiques peuvent aussi causer une variation des types de roues ainsi que des procédures de montage et de démontage.

Pneu gonflable avec chambre, réparation

Dépose des roues du chariot élévateur

AVERTISSEMENT

On peut installer un pneu en caoutchouc plein qui a la même forme qu'un pneu gonflable sur une roue en trois ou quatre éléments pour pneu gonflable. **NE modifiez PAS** les éléments de la jante si ce type de pneu en caoutchouc plein est installé à la place d'un pneu gonflable. Les modifications des pièces de la jante peuvent provoquer une défaillance de la roue et causer un accident.

Le type de pneus et la pression des pneus (pneus gonflables) sont indiqués sur la plaque d'identification. Vérifiez que la plaque d'identification correspond au type de pneus montés sur ce chariot. Si le chariot élévateur est équipé de pneus à carcasse diagonale, le nombre de plis qui figure sur la plaque d'identification est le nombre de plis minimum à utiliser. Les pneus comportant un nombre de plis supérieur ou égal au nombre qui figure sur la plaque d'identification peuvent être acceptés. Si vous voulez utiliser un pneu à carcasse

Entretien

HYSTER

diagonale spécifique, vérifiez auprès de votre concessionnaire Hyster qu'il est homologué pour être utilisé sur les chariots Hyster.

AVERTISSEMENT

Seul un personnel qualifié doit changer les roues et réparer les pneus.

Dégonflez entièrement le pneu avant de retirer la roue du chariot élévateur. Si des roues jumelées sont employées, dégonflez les deux pneus. La pression dans les pneus peut faire éclater le pneu et les éléments de jante et provoquer des blessures graves voire mortelles.

Portez des lunettes de protection.

Ne dévissez jamais les écrous qui retiennent les moitiés intérieure et extérieure de la roue si le pneu est sous pression.

ATTENTION

Les marques de pneus radiaux n'ont pas toutes un flanc suffisamment résistant qui permet de les utiliser sur des chariots élévateurs.

Cela peut avoir une incidence sur la stabilité et la qualité de conduite. Si vous voulez utiliser un pneuradial spécifique, vérifiez auprès de votre concessionnaire qu'il est homologué pour être utilisé sur les chariots Hyster.

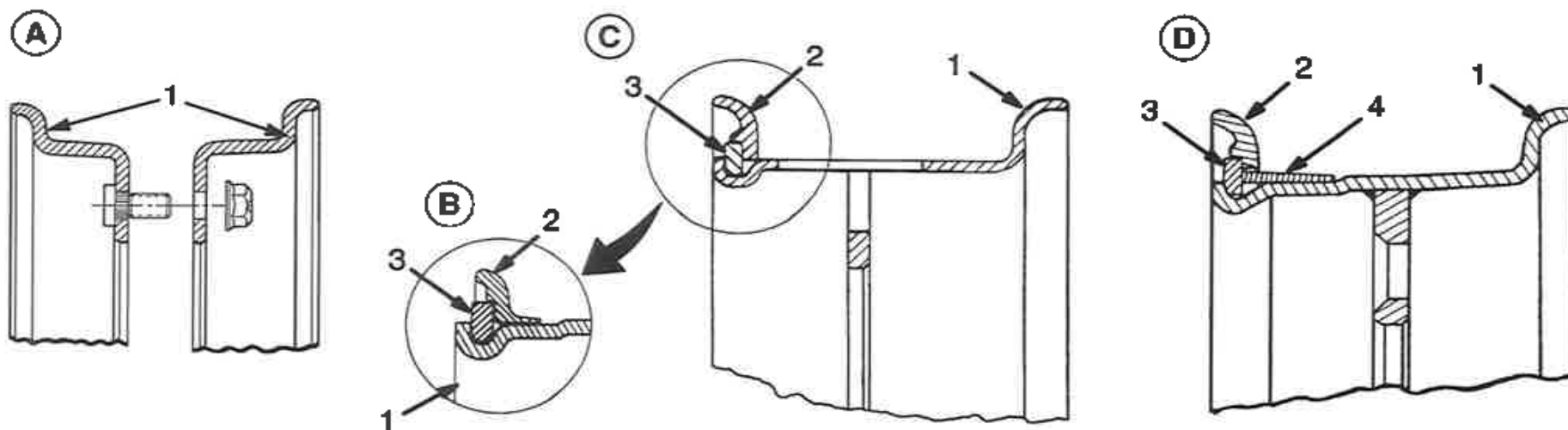
1. Placez le chariot élévateur sur des cales, tel que décrit à **Comment mettre un chariot élévateur sur cales** au début de cette section.
2. Dégonflez le pneu complètement. Retirez le pointeau de la valve pour qu'il ne reste plus d'air dans la chambre à air. Passez un fil de fer dans la tige de la valve pour vérifier qu'elle n'est pas bouchée.
3. Démontez les écrous de roue et retirez la roue et le pneu du chariot. Les pneus et les roues des chariots sont lourds.

Retrait du pneu de la roue

Lors du démontage des roues, consultez **Figure 32**. Plusieurs modèles de roue peuvent équiper ces chariots. Voir **Dépose du pneu, roue en deux éléments** et **Dépose du pneu, roue en trois et quatre éléments**.

HYSTER

Entretien



BO190184

- A. ROUE A DEUX PIECES
- B. ENSEMBLE DE JANTE (OPTION)
- 1. JANTE DE ROUE
- 2. FLASQUE LATÉRAL

- C. ROUE A TROIS PIECES
- D. ROUE A QUATRE PIECES
- 3. ANNEAU DE BLOCAGE
- 4. SIÈGE DE FLASQUE

Figure 32. Types de roues à pneus gonflables

Entretien

HYSTER

Dépose du pneu, roue en deux éléments

⚠ AVERTISSEMENT

Assurez-vous que le pneu est complètement dégonflé avant de démonter la roue. La pression dans les pneus peut faire éclater le pneu et les éléments de jante et provoquer des blessures graves voire mortelles.

Maintenez les démonte-pneus fermement en contact avec les éléments de roue. Si l'outil glisse, il risque de blesser du fait de la force exercée.

1. Retirez les écrous qui attachent les jantes ensemble.



2. Décollez le talon du pneu de la jante.

3. Retirez les jantes du pneu. Retirez la chambre à air et la protection en caoutchouc de la jante.



HYSTER

Dépose du pneu, roue en trois et quatre éléments

⚠ AVERTISSEMENT

Assurez-vous que le pneu est complètement dégonflé avant de démonter la roue. La pression dans les pneus peut faire éclater le pneu et les éléments de jante et provoquer des blessures graves voire mortelles.

Maintenez les démonte-pneus fermement en contact avec les éléments de roue. Si l'outil glisse, il risque de blesser du fait de la force exercée.

1. Décollez le talon du pneu du flasque latéral.



2. Engagez le démonte-pneu dans la fente située entre l'anneau de blocage et la jante. Retirez l'anneau de blocage et le flasque latéral. Enlevez le siège de flasque s'il y en a un.



3. Décollez le talon du pneu de l'autre côté de la jante. Enlevez la tige de valve de la roue.



Entretien

Entretien

HYSTER

4. Retirez la jante du pneu.



Mise en place de la roue dans le pneu

⚠ AVERTISSEMENT

Un endommagement de l'ensemble pneu et roue et un accident corporel pouvant être mortel peuvent survenir si vous n'observez pas les procédures suivantes :

- Nettoyez et contrôlez toutes les pièces de la roue avant de monter le pneu.
- N'utilisez PAS de pièces de roues endommagées ou réparées.
- Vérifiez que toutes les pièces de la roue correspondent bien au modèle de roue.
- Ne mélangez pas les pièces de différents modèles de roue
- Ne mélangez pas des types de roues, types de bandes de roulement ou ensembles de roue provenant de différents fabricants sur le même chariot.

N'utilisez PAS de marteau métallique pour le montage des roues. Utilisez un maillet en caoutchouc, en plomb, en plastique ou en laiton

pour assembler les pièces. Assurez-vous que le flasque est correctement positionné. Les extrémités de l'anneau latéral ne doivent pas se toucher. Le jeu entre les extrémités de l'anneau de blocage sera environ de 13 à 25 mm (0,5 à 1,0 in.) après installation. Si ce jeu n'est pas correct, c'est que des pièces non conformes ont été montées.

1. Nettoyez et inspectez toutes les pièces de la roue. Peindre toutes les pièces présentant des signes de rouille ou de corrosion.
2. Montez une chambre à air neuve dans le pneu. Des chambres à air ou des flaps usés peuvent provoquer la défaillance des pneus.

⚠ AVERTISSEMENT

NE lubrifiez PAS le talon du pneu à l'aide d'un antigel ou d'un liquide à base de pétrole. Les vapeurs dégagées par ces liquides peuvent provoquer une explosion lors du gonflage ou de leur utilisation.

3. Appliquez du lubrifiant pour pneus ou une solution savonneuse sur le talon du pneu et sur la chambre à air.
4. Mettez en place un flap de pneu neuf.

⚠ AVERTISSEMENT

NE lubrifiez PAS le talon du pneu à l'aide d'un antigel ou d'un liquide à base de pétrole. Les vapeurs dégagées par ces liquides peuvent provoquer une explosion lors du gonflage ou de leur utilisation.

5. Assurez-vous que la taille de la jante correspond à celle du pneu. Lubrifiez la pièce de la jante qui est au contact du talon et de la protection.
6. Mettez en place la roue en trois ou quatre éléments dans le pneu comme illustré au chapitre Mise en place du pneu, roue en trois ou quatre éléments.



HYSTER

Entretien

7. Mettez en place la roue en deux éléments dans le pneu comme illustré au chapitre Mise en place du pneu, roue en deux éléments.

Mise en place du pneu, roue en trois ou quatre éléments

⚠ AVERTISSEMENT

Un endommagement de l'ensemble pneu et roue et un accident corporel pouvant être mortel peuvent survenir si vous n'observez pas les procédures suivantes :

- Nettoyez et contrôlez toutes les pièces de la roue avant de monter le pneu.
- N'utilisez PAS de pièces de roues endommagées ou réparées.
- Vérifiez que toutes les pièces de la roue correspondent bien au modèle de roue.
- Ne mélangez pas les pièces de différents modèles de roue
- Ne mélangez pas des types de roues, types de bandes de roulement ou ensembles de roue provenant de différents fabricants sur le même chariot.

N'utilisez PAS de marteau métallique pour le montage des roues. Utilisez un maillet en caoutchouc, en plomb, en plastique ou en laiton pour assembler les pièces. Assurez-vous que le flasque est correctement positionné. Les extrémités de l'anneau latéral ne doivent pas se toucher. Le jeu entre les extrémités de l'anneau de blocage sera environ de 13 à 25 mm (0,5 à 1,0 in.) après installation. Si ce jeu n'est pas correct, c'est que des pièces non conformes ont été montées.

1. Installez la chambre à air et le flap de jante en caoutchouc dans le pneu.



2. Installez la jante dans le pneu. La tige de la valve de la chambre à air doit être alignée sur la fente de la jante.



Entretien

3. Retournez la jante et le pneu. Placez des cales sous la jante de sorte que celle-ci soit éloignée de 8 à 10 cm (3 à 4 in.) du sol. Installez le siège de flasque (éventuellement utilisé) et l'anneau de blocage.



4. Positionnez l'anneau de blocage sur la jante. Gonflez le pneu comme décrit au chapitre Gonflage des pneus gonflables à chambre à air.



Mise en place du pneu, roue en deux éléments

ATTENTION

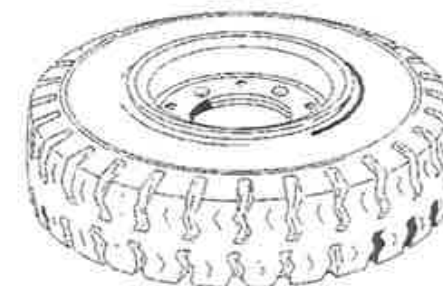
N'utilisez PAS de pneus pleins souples pour les roues motrices formées de deux éléments boulonnés. Les roues pourraient patiner.

HYSTER

1. Installez la chambre à air et le flap de jante en caoutchouc dans le pneu. Mettez en place les deux moitiés de jante dans le pneu. La tige de la valve de la chambre à air doit être alignée sur la fente de la jante.



2. Serrez les écrous qui maintiennent les moitiés de jante ensemble à 175 N·m (130 lbf ft). Gonflez le pneu comme décrit au chapitre Gonflage des pneus gonflables à chambre à air.



Gonflage des pneus gonflables à chambre à air

AVERTISSEMENT

Gonflez les pneus uniquement dans une cage de protection. Voir Figure 33. Avant d'utiliser la cage de protection, vérifiez qu'elle n'est pas endommagée. Lors du gonflage, utilisez un embout de gonflage qui se fixe sur la tige de valve de la chambre à air. La longueur du

HYSTER

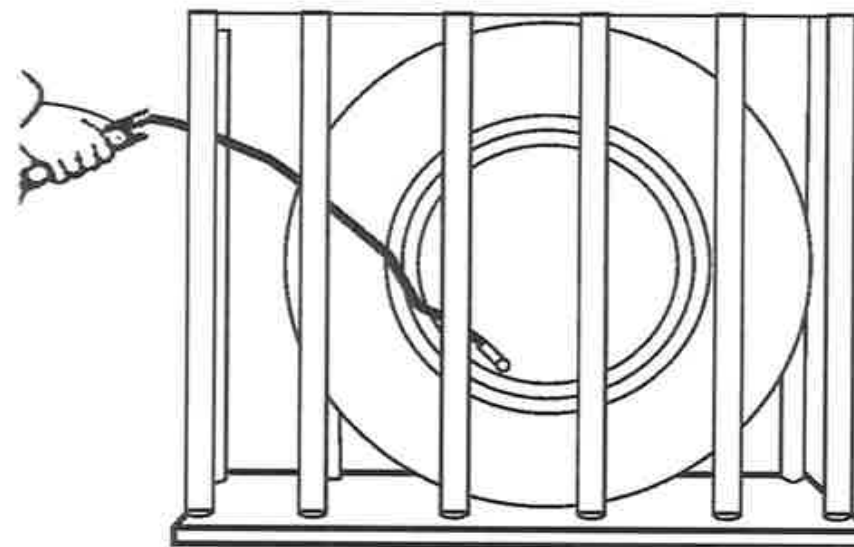
Entretien

flexible doit être suffisante pour que l'opérateur puisse se tenir à distance de la cage de protection lors du gonflage du pneu.

AVERTISSEMENT

NE restez PAS à proximité de la cage de sécurité. N'utilisez PAS un marteau pour essayer de corriger la position du flasque latéral ou de l'anneau de blocage lorsque le pneu est gonflé à une pression pneumatique supérieure à 20 kPa (3 psi).

1. Placez le pneu dans une cage de protection. Voir **Figure 33**.
2. Gonflez le pneu à une pression pneumatique de 20 kPa (3 psi).
3. Vérifiez que toutes les pièces de la roue sont bien en place. Tapez légèrement sur l'anneau de blocage pour qu'il repose bien dans son siège.



BO260046

Figure 33. Gonflage des pneus à chambre à air

4. Si l'installation est correcte, gonflez le pneu à la pression spécifiée. Reportez-vous à la plaque d'identification.
5. Vérifiez que toutes les pièces de la roue sont bien en place. Si le montage n'est pas correct, dégonflez entièrement le pneu. Retirez le pointeau de la valve pour être sûr qu'il ne subsiste aucune pression puis procédez aux réglages. L'espacement entre les extrémités de l'anneau de blocage doit être environ de 13 à 25 mm (0,5 à 1,0 in.) lorsque le pneu est correctement gonflé.



Entretien

HYSTER

Mise en place des roues

Mettez la roue en place sur le moyeu. Serrez les écrous des roues motrices en croix à un couple compris entre 450 et 500 N·m (332 et 369 lbf ft). Si les roues sont des jantes en deux pièces, vérifiez que les écrous qui assemblent les moitiés de jante sont dirigés vers le tambour de frein quand les roues sont en place.

Les roues directrices sont fixées à la fusée de l'essieu directeur par un gros écrou à créneaux. Assurez-vous que les roulements intérieurs et extérieurs sont correctement lubrifiés avec de la graisse. Montez l'ensemble roulement intérieur et la roue sur la fusée. Mettez en place le cône de roulement extérieur et l'écrou à créneaux. Serrez l'écrou à créneaux à un couple de 60 N·m (44 lbf ft) tout en faisant tourner la roue. Desserrez l'écrou à créneaux afin que le moyeu tourne librement mais sans jeu. Serrez l'écrou à créneaux à un couple compris entre 3,0 et 6,0 N·m (425 et 850 lbf in). Mettez en place une goupille fendue dans l'écrou à créneaux. Si la goupille fendue ne peut pas être mise en place, desserrez l'écrou à créneaux sur la première position permettant la mise en place. Mettez en place les chapeaux des roulements.

Pneu gonflable tubeless, réparation

Retrait du pneu du chariot élévateur

AVERTISSEMENT

Seul un personnel qualifié doit changer les roues et réparer les pneus.

Dégonflez entièrement le pneu avant de retirer la roue du chariot élévateur. Si des roues jumelées sont employées, dégonflez les deux

pneus. La pression dans les pneus peut faire éclater le pneu et les éléments de jante et provoquer des blessures graves voire mortelles.

Portez des lunettes de protection.

Ne dévissez jamais les écrous qui retiennent les moitiés intérieure et extérieure des roues si le pneu est gonflé.

Le joint de talon tubeless (TBS) permet d'utiliser ces pneus tubeless sur des jantes conçues pour des pneus normaux.

Le principal élément du joint de talon tubeless est un anneau de caoutchouc spécial qui s'adapte dans le pneu, entre les talons du pneu, pour assurer l'étanchéité de la roue existante et de l'ensemble pneu tubeless. Voir Figure 32.

1. Placez le chariot élévateur sur des cales, tel que décrit à **Comment mettre un chariot élévateur sur cales** au début de cette section.
2. Retirez le bouchon de la valve et le pointeau pour retirer tout l'air du pneu.
3. Démontez les écrous de roue et retirez la roue et le pneu du chariot. Les pneus et les roues des chariots sont lourds.

Retrait du pneu de la roue

AVERTISSEMENT

Assurez-vous que le pneu est complètement dégonflé avant de démonter la roue. La pression dans les pneus peut faire éclater le pneu et les éléments de jante et provoquer des blessures graves voire mortelles.

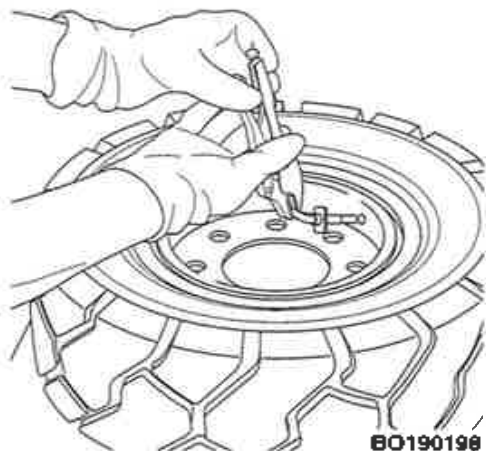


HYSTER

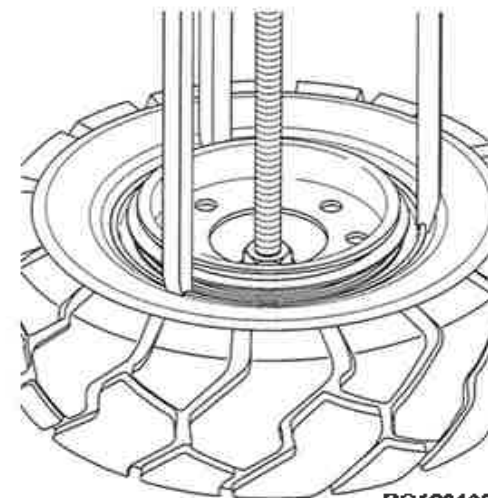
Maintenez les démonte-pneus fermement en contact avec les éléments de roue. Si l'outil glisse, il risque de blesser du fait de la force exercée.

REMARQUE: Plusieurs types de roue peuvent être employés sur ces chariots élévateurs. Lors du démontage des roues, consultez Figure 32.

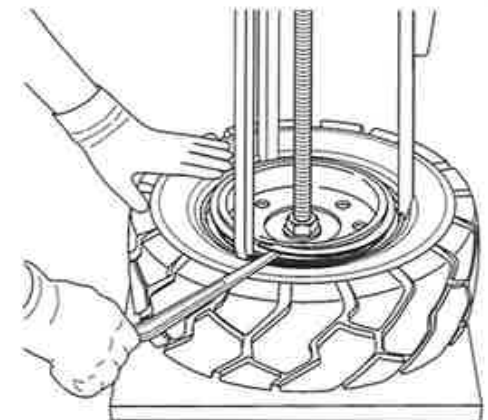
1. Si une jante de roue comporte trois ou quatre éléments, donnez 1/4 de tour à la valve et retirez-la de la roue.



2. Placez la roue et le pneu sur la presse. Positionnez les pieds de la presse sur le bord libre. Enfoncez le bord libre pour exposer l'anneau de blocage.



3. Retirez l'anneau de blocage du bord libre et la bande d'avance (roue en quatre éléments uniquement) avec un démonte-pneu.

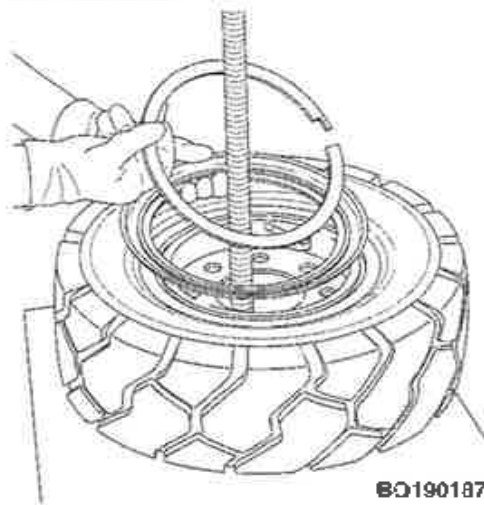


Entretien

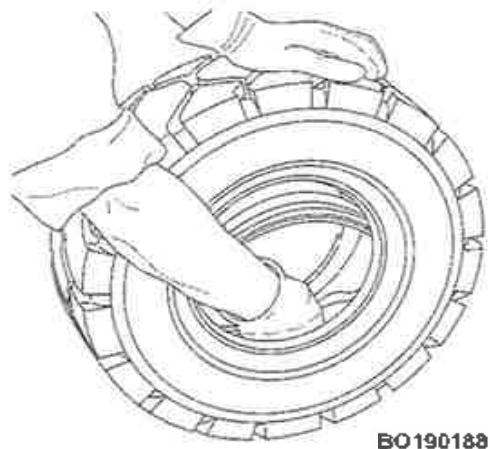
Entretien

HYSTER

4. Retirez la presse puis retirez l'anneau de blocage du bord libre et la bande d'avance (roue en quatre éléments uniquement) de l'ensemble pneu et roue.



5. Poussez le joint de talon tubeless (TBS) vers l'intérieur du pneu pour le retirer.



Mise en place du pneu sur la roue

⚠ AVERTISSEMENT

Un endommagement de l'ensemble pneu et roue et un accident corporel pouvant être mortel peuvent survenir si vous n'observez pas les procédures suivantes :

- Nettoyez et contrôlez toutes les pièces de la roue avant de monter le pneu.
- N'utilisez PAS de pièces de roues endommagées ou réparées.
- Vérifiez que toutes les pièces de la roue correspondent bien au modèle de roue.
- Ne mélangez pas les pièces de différents modèles de roue
- Ne mélangez pas des types de roues, types de bandes de roulement ou ensembles de roue provenant de différents fabricants sur le même chariot.

⚠ AVERTISSEMENT

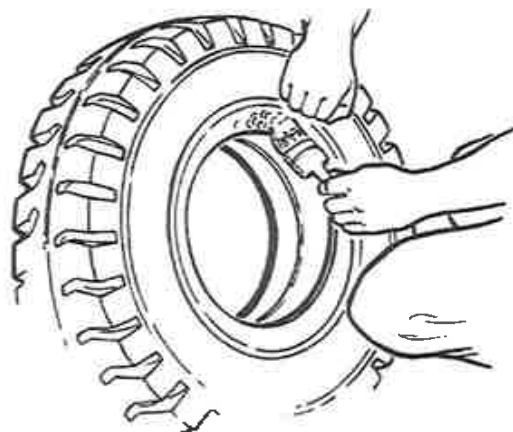
N'utilisez PAS de marteau métallique pour le montage des roues. Utilisez un maillet en caoutchouc, en plomb, en plastique ou en laiton pour assembler les pièces.

⚠ AVERTISSEMENT

NE lubrifiez PAS le talon du pneu à l'aide d'un antigel ou d'un liquide à base de pétrole. Les vapeurs dégagées par ces liquides peuvent provoquer une explosion lors du gonflage ou de leur utilisation.

HYSTER

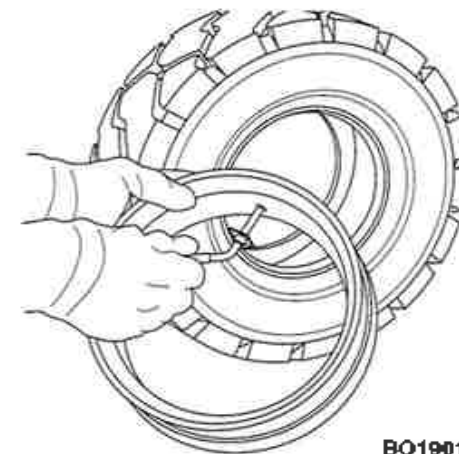
1. Nettoyez l'intérieur et l'extérieur du talon du pneu. Lubrifiez les talons du pneu et l'intérieur du pneu, jusqu'aux épaulements du pneu. Appliquez du lubrifiant sur toute la partie inférieure du joint de talon tubeless.



REMARQUE: Si la jante de roue est large de moins de six pouces, le TBS comporte un orifice de valve s'adaptant à la valve à aiguille. Si la jante de roue est large de plus de six pouces, le TBS comporte deux orifices de valve s'adaptant à la valve à aiguille.

Un orifice est au centre et l'autre décalé, pour assurer un positionnement correct de la valve dans sa fente. L'orifice de valve qui n'est pas utilisé doit être scellé avec un petit bouchon plastique.

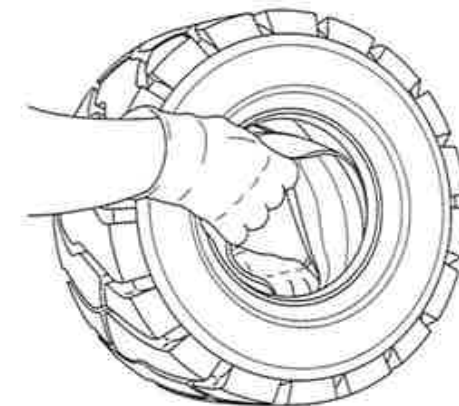
2. Appliquez du lubrifiant sur la valve à aiguille et l'orifice utilisé (voir NOTE de l'étape 1) en insérant et en retirant la valve lubrifiée à plusieurs reprises. Pour une jante en trois ou quatre pièces, retirez la valve. Pour une jante en deux pièces, laissez la valve dans son orifice.



BO190190

Si le TBS comporte deux orifices de valve, lubrifiez le bouchon plastique et insérez-le dans l'orifice qui n'est pas utilisé.

3. Placez le joint de talon tubeless dans le pneu, en vous assurant que ses ailes ne sont pas pliées. Repérez le pneu pour noter la position de l'orifice de valve dans le joint de talon tubeless.



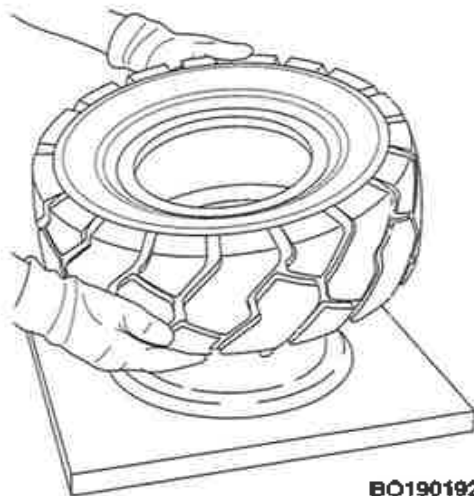
BO190191

Entretien

Entretien

4. Appliquez du lubrifiant sur la jante. Pour une jante en quatre éléments, lubrifiez la bande d'avance. Glissez le pneu et le joint de talon tubeless sur la roue.

Alignez l'orifice de valve du joint de talon tubeless avec la fente dans la roue. Lubrifiez et insérez la valve dans son orifice. Assurez-vous d'une insertion correcte.



BO190192

5. Placez l'ensemble roue et pneu sur une surface plane. Donnez 1/4 de tour à la valve pour bloquer le collier sous les bords de la fente de valve de la jante.

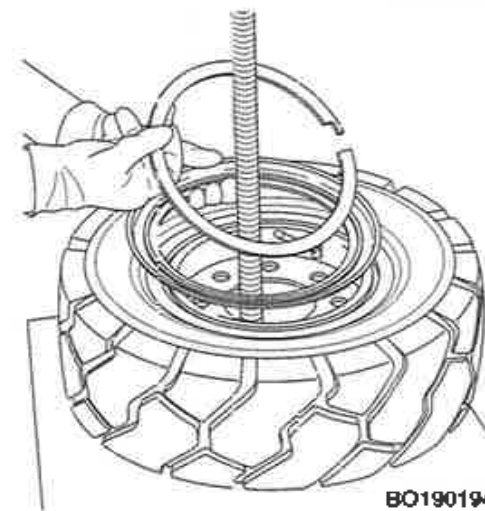


BO190193

6. Levez le pneu et positionnez la base et la tige filetée de la presse dans l'orifice au centre de la roue. Insérez les pièces suivantes dans l'ensemble roue :

- Bande d'avance (quatre pièces uniquement)
- Bord libre
- Anneau de blocage

7. Positionnez la bande d'avance. Assurez-vous de ne pas l'amener trop loin pour ne pas endommager la valve. Positionnez les bras de la presse sur le bord libre.



BO190194

HYSTER

Entretien

Appuyez sur la presse pour enfoncer les talons de pneu afin d'exposer complètement la rainure de l'anneau de blocage.

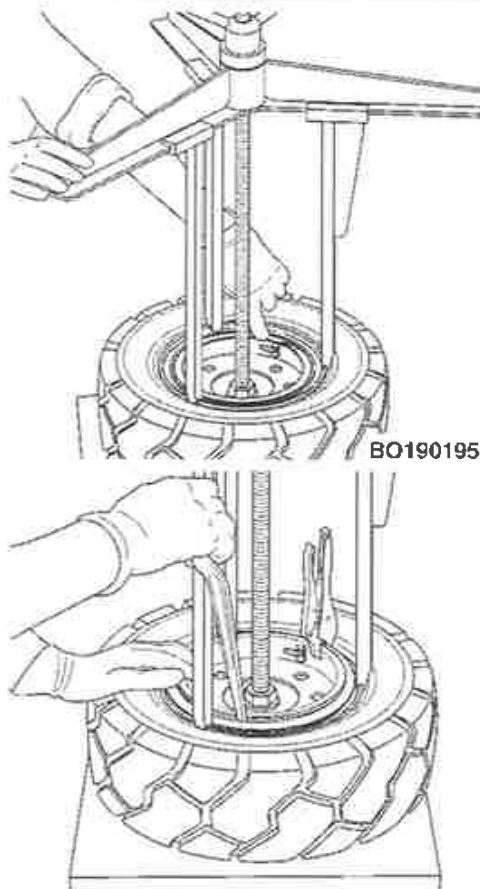
8. Insérez le démonte-pneu dans la fente de l'anneau de blocage et une mâchoire d'étau de l'autre côté. Retirez la mâchoire d'étau. Libérez la presse et vérifiez si toutes les pièces sont correctement positionnées. Remplacez le pointeau de valve.

9. Gonflez le pneu à 103 kPa (15 psi). Tapez sur la roue avec un maillet pour vérifier l'étanchéité de tous les éléments. Retirez la presse de l'ensemble roue et pneu.

Gonflage du pneu tubeless

AVERTISSEMENT

Gonflez les pneus uniquement dans une cage de protection. Voir Figure 34. Vérifiez au préalable si celle-ci est en bon état. Pour le gonflage, mettez un embout qui se fixe sur la tige de la valve. La longueur du flexible doit être suffisante pour que l'opérateur puisse se tenir à distance de la cage de protec-



tion lors du gonflage du pneu. NE restez PAS à proximité de la cage de sécurité.

Gonflez le pneu à la pression recommandée sur la plaque signalétique. Mettez en place le bouchon de valve pour vous assurer que l'air reste dans le pneu.

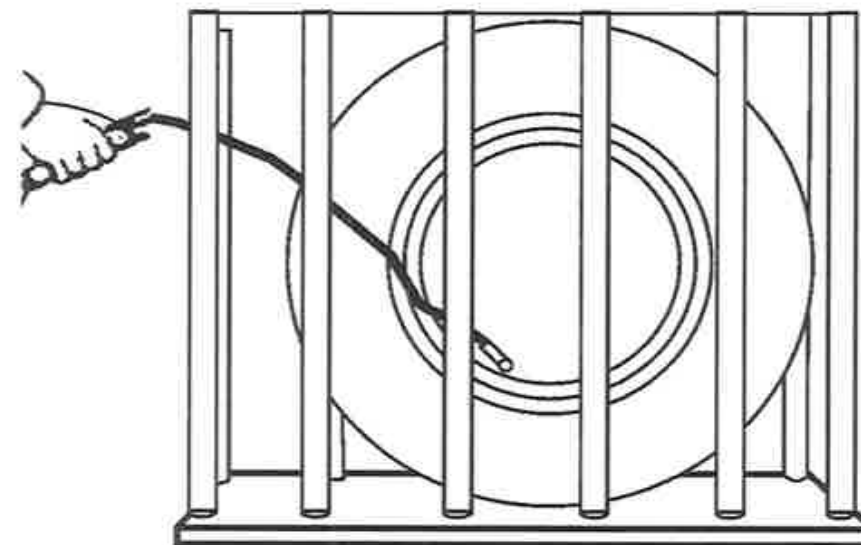


Figure 34. Gonflage du pneu tubeless

Mise en place des roues

Mettez la roue en place sur le moyeu. Serrez les écrous des roues motrices en croix à un couple compris entre 450 et 500 N·m (332 et 369 lbf ft). Si les roues sont des jantes en deux pièces, vérifiez que les écrous qui



Entretien

HYSTER

assemblent les moitiés de jante sont dirigés vers le tambour de frein quand les roues sont en place.

Les roues directrices sont fixées à la fusée de l'essieu directeur par un gros écrou à créneaux. Assurez-vous que les roulements intérieurs et extérieurs sont correctement lubrifiés avec de la graisse. Montez l'ensemble roulement intérieur et la roue sur la fusée. Mettez en place le cône de roulement extérieur et l'écrou à créneaux. Serrez l'écrou à créneaux à un couple de 60 N·m (44 lbf ft) tout en faisant tourner la roue. Desserrez l'écrou à créneaux afin que le moyeu tourne librement mais sans jeu. Serrez l'écrou à créneaux à un couple compris entre 3,0 et 6,0 N·m (425 et 850 lbf in). Mettez en place une goupille fendue dans l'écrou à créneaux. Si la goupille fendue ne peut pas être mise en place, desserrez l'écrou à créneaux sur la première position permettant la mise en place. Mettez en place les chapeaux des roulements.

Changement des pneus pleins en caoutchouc sur roues pneumatiques

AVERTISSEMENT

Seul un personnel qualifié doit changer les roues et réparer les pneus.

Portez des lunettes de protection.

1. Placez le chariot élévateur sur des cales, tel que décrit à Comment mettre un chariot élévateur sur cales au début de cette section.
2. Démontez les écrous de roue et retirez la roue et le pneu du chariot. Les pneus et les roues des chariots sont lourds.

Retrait du pneu de la roue

AVERTISSEMENT

Maintenez les démonte-pneu fermement en contact avec la roue. Si l'outil glisse, il peut se déplacer avec assez de force pour provoquer une blessure grave.

REMARQUE: Lors du démontage des roues, consultez Figure 32. Plusieurs types de roue peuvent être employés sur cette série de chariots élévateurs.

AVERTISSEMENT

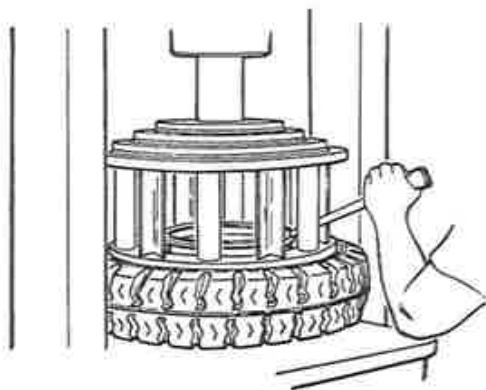
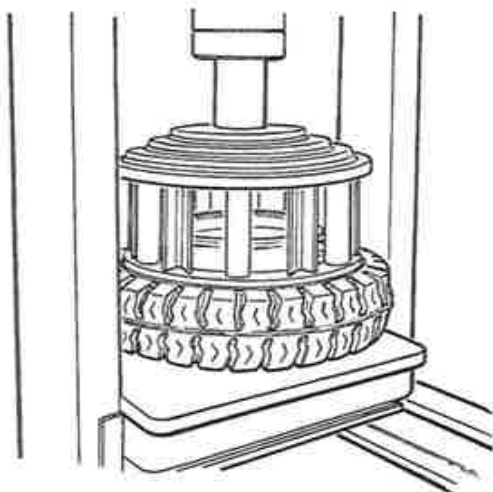
Seul un personnel qualifié doit changer les roues et réparer les pneus.

Portez des lunettes de protection.

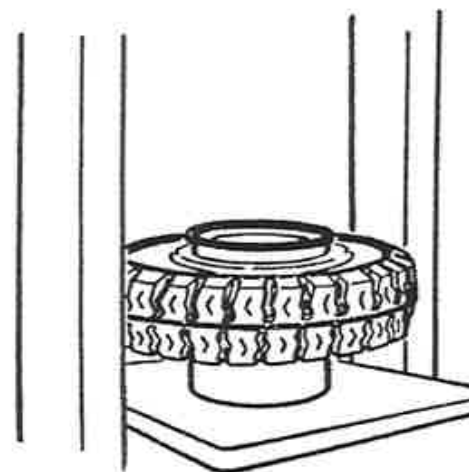
HYSTER

Entretien

1. Placez la jante sur le plateau de la presse. Positionnez la cage sur le pneu. Utilisez la presse pour séparer le pneu du flasque latéral.



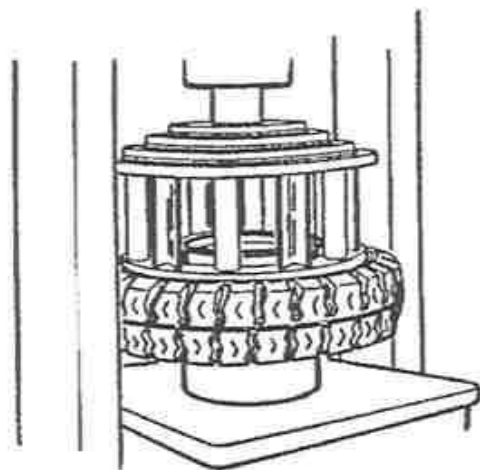
2. Engagez le démonte-pneu dans la fente située entre l'anneau de blocage et la jante. Retirez l'anneau de blocage et le flasque latéral.



3. Retournez le pneu. Placez une cale sous la jante. Assurez-vous que la jante se trouve à une distance minimum de 150 à 200 mm (6 à 8 in.) du plateau de la presse.

Entretien

HYSTER



4. Positionnez la cage sur le pneu. Utilisez la presse pour séparer le pneu de la jante.

Mise en place du pneu sur la roue

AVERTISSEMENT

Un endommagement de l'ensemble pneu et roue et un accident corporel pouvant être mortel peuvent survenir si vous n'observez pas les procédures suivantes :

- Nettoyez et contrôlez toutes les pièces de la roue avant de monter le pneu.
- N'utilisez PAS de pièces de roues endommagées ou réparées.
- Vérifiez que toutes les pièces de la roue correspondent bien au modèle de roue.

- Ne mélangez pas les pièces de différents modèles de roue
- Ne mélangez pas des types de roues, types de bandes de roulement ou ensembles de roue provenant de différents fabricants sur le même chariot.

N'utilisez PAS de marteau métallique pour le montage des roues. Utilisez un marteau en caoutchouc, en plomb, en plastique ou en laiton pour assembler les pièces. Assurez-vous que l'anneau de blocage est correctement positionné. Les extrémités de l'anneau de blocage ne doivent pas se toucher. Le jeu entre les extrémités de l'anneau de blocage sera environ de 13 à 25 mm (0,5 à 1,0 in.) après installation. Si ce jeu n'est pas correct, c'est que des pièces non conformes ont été montées.

REMARQUE: Lors du démontage des roues, consultez Figure 32. Plusieurs types de roue peuvent être employés sur cette série de chariots élévateurs.



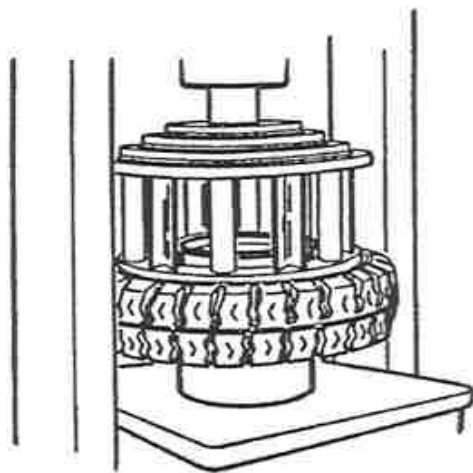
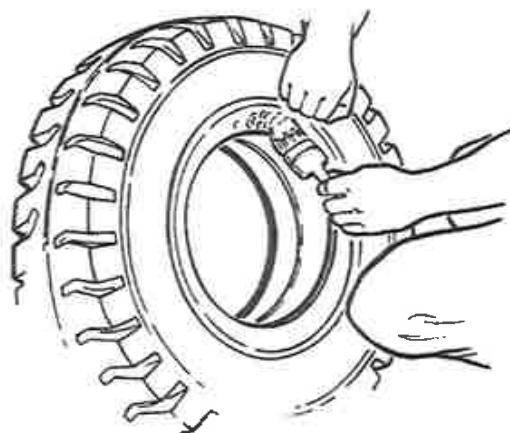
ATTENTION

Un excès de lubrifiant peut faire glisser le pneu et le faire tourner sur la jante.

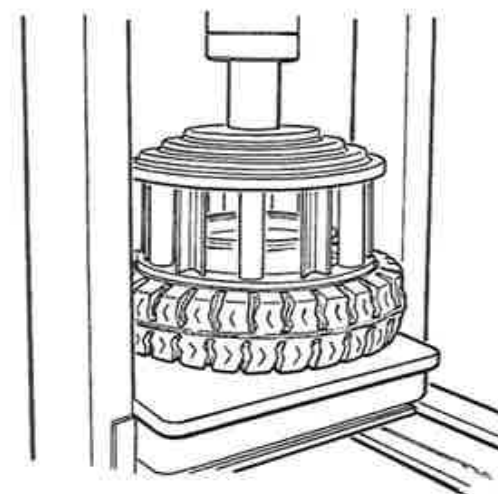
HYSTER

Entretien

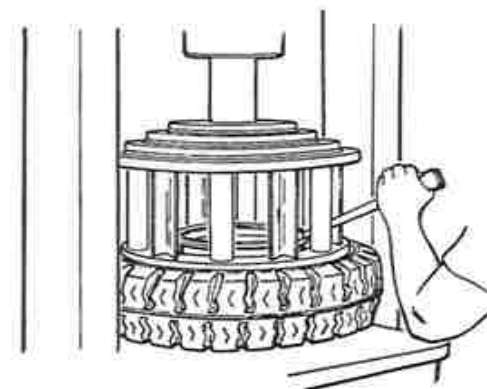
1. Lubrifiez la jante et la surface intérieure du pneu à l'aide de lubrifiant pour pneu ou de savon.



2. Placez la jante sur le plateau de la presse. Placez le pneu sur la jante. Positionnez la cage sur le pneu. Utilisez la presse pour installer le pneu sur la jante.



3. Retirez la cage et positionnez le siège du flasque (le cas échéant), l'anneau latéral et l'anneau de blocage sur la jante. Installez la cage sur le pneu. Utilisez la presse pour introduire le pneu à l'intérieur de la jante pour pouvoir installer le flasque et l'anneau de blocage.





Entretien

HYSTER

4. Pendant que la cage maintient le pneu sur la jante, mettez en place l'anneau de blocage. Utilisez un démonte-pneu pour positionner correctement l'anneau de blocage.

Changement de pneu à montage rapide



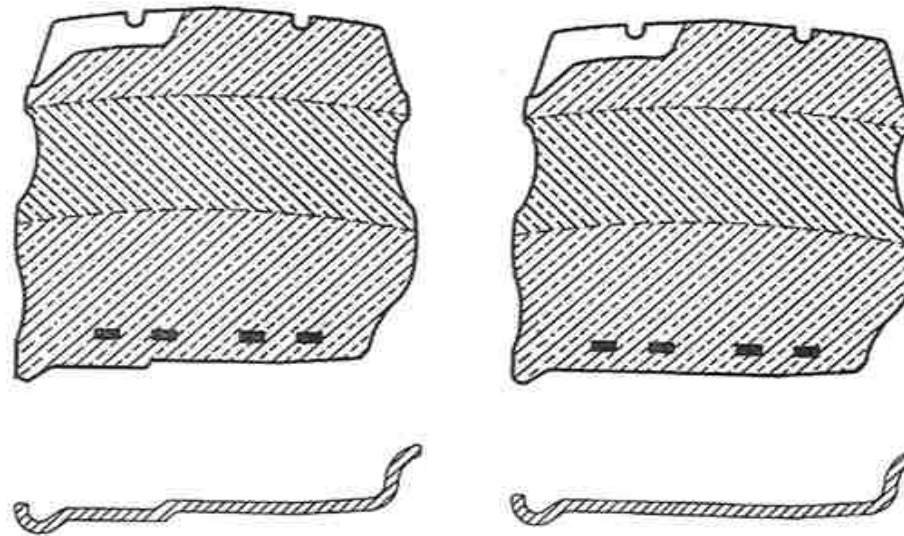
AVERTISSEMENT

Seul un personnel qualifié doit changer les roues et réparer les pneus.

Portez des lunettes de protection.

1. Placez le chariot élévateur sur des cales, tel que décrit à **Comment mettre un chariot élévateur sur cales** au début de cette section.
2. Démontez les écrous de roue et retirez la roue et le pneu du chariot. Les pneus et les roues des chariots sont lourds.

REMARQUE: Voir **Figure 35** quand vous démontez les roues. Plusieurs types de roues peuvent être employés sur cette série de chariots élévateurs.



HO210000

Figure 35. Configurations de pneus et de jantes

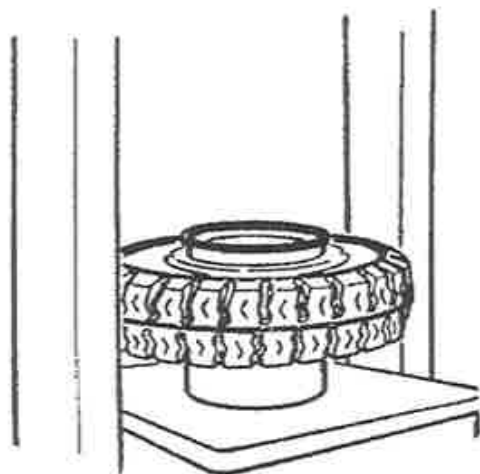
Entretien

HYSTER

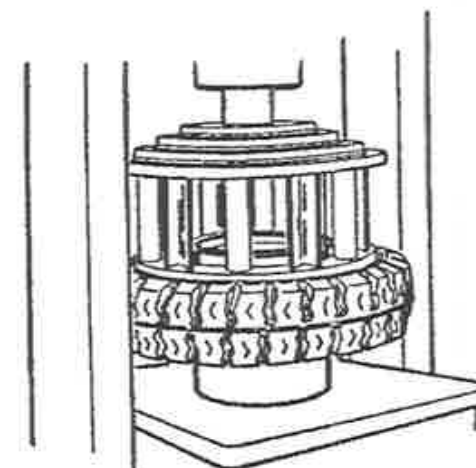
Dépose du pneu plein de la roue

AVERTISSEMENT

Maintenez les démonte-pneus fermement en contact avec la roue. Si l'outil glisse, il peut se déplacer avec assez de force pour provoquer une blessure grave.



1. Placez une cale sous la jante. Assurez-vous que la jante se trouve à une distance minimum de 150 à 200 mm (6 à 8 in.) du plateau de la presse.



2. Positionnez la cage sur le pneu. Utilisez la presse pour séparer le pneu de la jante.

Mise en place du pneu plein à montage rapide sur la roue

REMARQUE: Pour le démontage des roues, voir Figure 35. Plusieurs modèles de roue peuvent équiper ces chariots.

AVERTISSEMENT

Le non-respect de ces procédures peut endommager les pneus et les roues et également entraîner des blessures graves.

- Nettoyez et contrôlez toutes les pièces de la roue avant de monter le pneu.
- N'utilisez PAS de pièces de roues endommagées ou réparées.

HYSTER

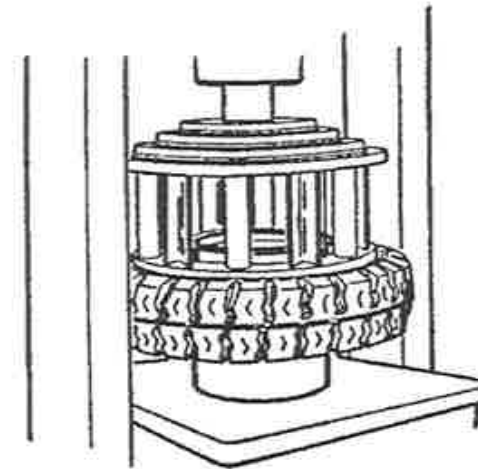
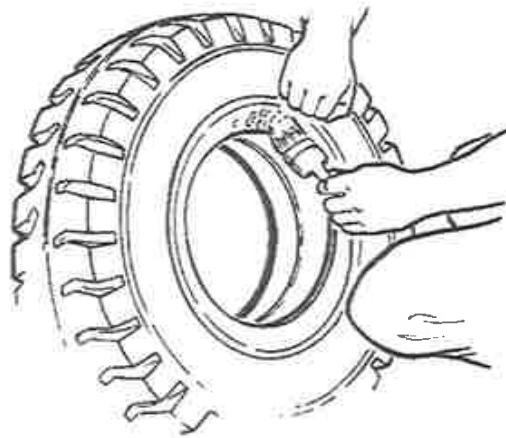
Entretien

- Vérifiez que toutes les pièces de la roue correspondent bien au modèle de roue.
- Ne mélangez pas les pièces de différents modèles de roue
- **NE** mélangez **PAS** des types de roues, types de bandes de roulement ou ensembles de roue provenant de différents fabricants sur le même chariot.

ATTENTION

Un excès de lubrifiant peut faire glisser le pneu et le faire tourner sur la jante.

1. Lubrifiez la jante et la surface intérieure du pneu à l'aide de lubrifiant pour pneu.



2. Placez la jante sur le plateau de la presse. Placez le pneu sur la jante. Positionnez la cage sur le pneu. Utilisez la presse pour installer le pneu sur la jante.

Procédures d'utilisation des moteurs neufs ou reconstruits

Un moteur neuf ou remis à neuf doit être utilisé dans des conditions particulières pendant les premières 50 heures de marche. Ces conditions spéciales permettent d'éviter l'endommagement du moteur pendant la période nécessaire de rodage des pièces neuves.

1. Vérifiez que les niveaux d'huile et de liquide de refroidissement sont corrects.
2. Démarrez et faites tourner le moteur à mi-gaz environ pendant 30 minutes pour la première mise en marche. Vérifiez si les instruments et



Entretien

HYSTER

les voyants fonctionnent correctement pendant cette période. Vérifiez qu'il n'y a pas de fuite.

3. Si les conditions de travail sont lentes et les charges inférieures à 50% de la capacité du chariot, il faut utiliser une condition de travail simulée pendant les quatre premières heures qui suivent la mise en marche. Utiliser le chariot élévateur avec une charge minimale de 75% de capacité. Faire tourner le moteur en lui faisant passer les cycles depuis le régime au ralenti jusqu'au plein gaz puis retour au régime ralenti. Éviter de longues périodes de régimes élevés du moteur avec une charge légère pendant les 50 premières heures de service. Les régimes de moteur élevés avec une charge légère peuvent endommager les cylindres du moteurs.

Démarrage du chariot avec des câbles

Démarrage du chariot avec un chargeur de batterie

Si la batterie est déchargée et qu'une batterie de secours est nécessaire pour démarrer le moteur, branchez les câbles cavaliers en suivant scrupuleusement les instructions suivantes :

1. Déconnectez la borne négative de batterie du chariot à démarrer.
2. Branchez toujours le câble cavalier positif de la batterie de secours sur la borne positive de la batterie déchargée et le câble cavalier négatif sur la borne négative.
3. Branchez toujours le câble cavalier de masse en dernier.
4. Branchez toujours les câbles cavaliers sur la batterie déchargée avant de les raccorder à la batterie de secours.

Démarrage du chariot avec des câbles et un autre chariot

AVERTISSEMENT

Pour éviter une décharge possible entre les deux chariots, assurez-vous qu'ils ne se touchent pas.

1. Branchez toujours le câble cavalier positif de la batterie de secours sur la borne positive de la batterie déchargée et le câble cavalier négatif sur la borne négative.
2. Branchez toujours le câble cavalier de masse en dernier.
3. Raccordez toujours les câbles cavaliers à la batterie du chariot déchargé avant de les raccorder à celle du chariot chargé.

Modifications de l'arceau de protection

AVERTISSEMENT

N'utilisez pas le chariot élévateur sans le protège-conducteur correctement fixé.

Ne modifiez pas l'arceau de protection en effectuant des soudures. Les modifications par soudure ou par perçage de trous trop gros ou mal placés peuvent diminuer la résistance de l'arceau de protection.

Consultez votre concessionnaire Hyster AVANT de modifier le protège-conducteur.



HYSTER

Entretien

Comment stocker les chariots dotés de moteurs à combustion interne (ICE)

Il est important de stocker votre chariot élévateur correctement pour le protéger. Les parties les plus sensibles sont les moteurs, les composants hydrauliques et les batteries. La durée et l'emplacement de stockage déterminent les procédures à respecter.

Avant d'entreposer un chariot élévateur, il faut choisir un endroit propre, sec et sans pollution. Pour plus de sécurité et pour une meilleure utilisation de l'espace au sol, retirez les fourches et marquez-les avec le numéro de série du chariot. Pour une protection optimale, faites fonctionner chaque mois pendant une courte durée votre chariot à moteur à combustion interne.

Les procédures d'entreposage suivantes sont destinées aux conditions et aux températures supérieures à 0 °C (32 °F). Adapter ces procédures aux conditions locales et aux éventuels changements des conditions pendant l'entreposage. Les préparatifs nécessaires pour l'entreposage sont aussi déterminés par les conditions suivantes :

- L'entreposage à court terme va de un à six mois. Entreposage à long terme : plus de 6 mois.
- Lieu d'entreposage. Un chariot entreposé à l'intérieur n'aura pas besoin d'autant de protection externe qu'un chariot remis à l'extérieur.

Entreposage court

Procédez comme suit pour préparer le chariot en vue d'un entreposage de un à six mois.

1. Contrôlez les niveaux d'huile et de fluides. Remplissez complètement le réservoir de carburant. S'assurer que le mélange du liquide de refroidissement est suffisant pour protéger le système de refroidissement et le moteur contre les températures les plus basses pouvant être atteintes pendant l'entreposage. Assurez-vous que tous les bouchons et les jauges sont correctement installés.

2. Abaissez complètement le mât. Si le chariot élévateur est équipé de fourches, inclinez le mât **VERS L'AVANT** jusqu'à ce que les extrémités des fourches touchent le sol. Appliquez une fine couche d'huile moteur neuve de qualité supérieure, de type SAE 30 ou 40, sur les tiges de vérin à découvert. Si les fourches sont enlevées, inclinez le mât **VERS L'ARRIÈRE** jusqu'à ce que les vérins soient complètement rentrés. Cela protège les tiges de vérin.

3. Vérifiez que tous les interrupteurs et accessoires sont en position **ARRÊT**.

4. Actionnez chaque levier de commande pour décharger la pression hydraulique.

5. Installez des cales à l'avant et à l'arrière des roues motrices. Si le chariot élévateur doit être laissé sur un plan incliné, placez des cales en aval de toutes les roues de sorte qu'il soit immobilisé. N'utilisez PAS le frein de stationnement.

6. Débranchez les câbles de batterie. Appliquez une couche de protection aux connecteurs de câble et aux cosses de batteries pour en éviter la corrosion.

7. Contrôlez la pression des pneus, le cas échéant. Assurez-vous que la pression des pneus est correcte (voir plaque d'identification.)

8. Nettoyez le chariot élévateur et le carter du moteur pour empêcher la corrosion.



Entretien

HYSTER

9. Si le chariot élévateur n'est pas rangé à l'intérieur, couvrez-le d'une bâche pour le protéger des intempéries. Dans des conditions humides, une bâche n'empêchera pas la corrosion du chariot.

Entreposage à long terme

Préparez le chariot comme suit pour un entreposage de 6 mois ou plus:

1. Accomplissez toutes les procédures d'entrepasage à court terme.
2. Enveloppez ou couvrez tous les feux extérieurs, la grille du radiateur et les sorties d'air avec une housse imperméable. Utilisez du ruban adhésif pour maintenir les housses en place.
3. Enlevez la ou les batteries du chariot élévateur. Entrepassez la ou les batteries dans un endroit adapté à cet effet. Respectez bien les réglementations locales. Les batteries entreposées pendant une longue période peuvent se détériorer. Maintenez les batteries en service ou respectez les procédures de stockage de batterie détaillées ci-après.
4. Pulvérisez un produit de protection sur les surfaces extérieures et le châssis.

Pendant le stockage du chariot

Chaque mois, recherchez visuellement les signes de fuites ou de détérioration. Si tel est le cas, remédiez-y immédiatement. Vérifiez également le niveau du liquide dans le moteur, le radiateur, le réservoir hydraulique et le maître-cylindre du frein.

REMARQUE: N'arrêtez jamais un moteur avant qu'il n'atteigne la température de fonctionnement.

Chaque mois, serrez le frein de stationnement, démarrez le moteur et laissez tourner pour atteindre la température de fonctionnement normal.

Ceci permet d'appliquer une couche d'huile sur les composants internes du moteur et d'éliminer la condensation qui s'est formée.

Tous les vérins hydrauliques doivent être actionnés plusieurs fois chaque mois pour préserver l'efficacité des joints et pour revêtir les parois internes d'une couche d'huile. Pour ce faire, actionnez chaque vérin dans les deux directions, jusqu'à ce qu'il atteigne les butées.

Ramenez le chariot à son état de stockage pour un autre mois.

Mode de stockage des batteries

Les batteries doivent être placées sur une palette en bois et déposées dans un endroit sec et frais.

Les batteries au plomb se déchargent lentement "d'elles-mêmes" au fil du temps en raison de leurs propriétés chimiques. Si cette « auto-décharge » n'est pas contrôlée, une sulfatation excessive peut se produire, difficile à éliminer et pouvant endommager les anodes. Une batterie déchargée d'une densité spécifique de 1,000 gèle à $-7.8\text{ }^{\circ}\text{C}$ ($18\text{ }^{\circ}\text{F}$). Une batterie complètement chargée avec une densité spécifique de 1,280 gèle à $-66\text{ }^{\circ}\text{C}$ ($-87\text{ }^{\circ}\text{F}$).

Cette "décharge automatique" est due à une réaction chimique, cette réaction chimique peut donc être accélérée par la chaleur, ce qui produit une "décharge" plus rapide. Le taux de décharge peut atteindre une chute moyenne de la densité de 0.001 point par jour.

La procédure suivante devra être suivie pour l'entrepasage d'une batterie ou bien si cette batterie n'est pas utilisée pendant plus de 30 jours.

1. Pratiquez une charge d'égalisation avant d'entrepasage des batteries neuves. Les batteries en usage doivent être chargées à fond et laissées au repos pendant environ trois heures.



HYSTER

Entretien

2. Neutralisez et nettoyez la batterie. Nettoyez avec une solution de 100 grams (3,5 oz) de bicarbonate de soude pour 1 litre (0,25 gal) d'eau.
3. Conservez dans un lieu frais et sec.
4. Contrôlez chaque élément de la batterie au moins une fois tous les 30 jours et effectuez une charge rapide quand la densité spécifiée descend en dessous de 1,240 Hg.

5. Protégez la batterie contre la pollution.

Si un film gras se forme sur le dessus de la batterie, il s'agit d'acide qui devra être neutralisé avec la solution eau/soude indiquée ci-dessus.

Remise en service d'un chariot élévateur stocké

1. Retirez toute bande adhésive, bâches et matériaux de protection.
2. Vérifiez que le chariot élévateur n'est pas endommagé et qu'il ne manque aucune pièce. Réparez les dommages ou remplacez les composants manquants.

REMARQUE: Si le chariot élévateur a été remis pendant plus d'un an, tous les lubrifiants et les fluides doivent être vidangés et remplacés. Pour connaître les procédures, reportez-vous à la section **Maintenance périodique** de votre manuel technique.

3. Nettoyez les câbles et les bornes de batterie. Vérifiez la tension de la batterie. Si la tension n'est pas correcte, chargez la batterie. Raccordez les câbles à la batterie.
4. Si un chariot doit être remis en service après entreposage, il faut procéder à l'inspection des 500 heures indiquée dans le manuel technique **Maintenance périodique**.

Chargement d'un chariot-élévateur sur un véhicule de transport

AVERTISSEMENT

Restez à une distance prudente du bord des quais, des rampes, des plates-formes ou autres surfaces de travail similaires. Faites attention au « débattement ». Ne perdez pas de vue que, lorsque vous roulez en marche avant et que vous tournez le volant pour éloigner le chariot-élévateur du bord du quai, l'arrière va se déporter vers le bord du quai. Le chariot risque de ce fait de tomber du quai.

AVERTISSEMENT

**SI LE CHARIOT TOMBE DU QUAÏ, NE SAUTEZ PAS DU CHARIOT ! TENEZ FERME-
MENT LE VOLANT. TENDEZ VOS JAMBES
ET PENCHEZ-VOUS EN AVANT, LOIN DU
POINT D'IMPACT.**

Avant de pouvoir charger le chariot pour le transporter, vérifiez le parcours choisi afin de vous assurer que la place disponible sera suffisante. Les ponts, les passerelles, les lignes électriques et les barrières naturelles peuvent gêner. Le démontage du mât pourra être nécessaire.

Pour le chargement et le déchargement des camions, placez des cales contre les roues avant et arrière de la remorque afin d'éviter tout mouvement de celle-ci pendant le chargement et le déchargement. Si vous



BO190151



Entretien

HYSTER

utilisez une rampe de chargement, assurez-vous que la rampe est bien adaptée pour cette charge.

Si le chariot élévateur es: équipé d'anneaux de levage, utilisez une grue pour le charger et le décharger du véhicule de transport. Si le chariot n'est pas équipé d'anneaux de levage homologués, ne le levez pas en fixant un système de levage sur toute autre partie du chariot prévue pour y placer la charge.

Chargement

AVERTISSEMENT

Les élingues ou chaînes utilisées pour fixer le chariot à la remorque doivent être directement fixées sur le châssis du chariot ou sur un élément (essieu moteur, axe de remorquage) qui est solidement fixé au châssis. Ne fixez pas une élingue ou une chaîne sur le mât ni sur tout autre accessoire pour immobiliser le chariot sur la remorque.

ATTENTION

Veillez à ce que toutes les élingues ou les chaînes servant à attacher le chariot élévateur sur son moyen de transport ne soient pas en contact avec des tubes, des tuyaux, des vérins hydrauliques, ou toute autre pièce du chariot pouvant être facilement endommagée.

Si des éléments et des accessoires doivent être déposés pour le transport du chariot élévateur, reportez-vous au manuel technique pour connaître les procédures de dépôt.

Le cariste ne doit jamais abandonner un chariot élévateur dans un état où il pourrait provoquer des dommages et accidents corporels. Une fois le chariot chargé sur le véhicule de transport, procédez comme suit :

1. Serrez le frein de parking.
2. Si le mât est monté sur le chariot, abaissez complètement les fourches ou le tablier. Inclinez le mât **VERS L'AVANT** jusqu'à ce que les extrémités des fourches touchent la surface.
3. Placez le levier de commande du sens de marche de la transmission en position **NEUTRE** et laissez les engrenages de la transmission engagés. **NE LAISSEZ PAS** la transmission en position **NEUTRE**.
4. Mettez le contact à clé en position **ARRÊT** pour couper le moteur et vérifiez que tous les interrupteurs et accessoires sont mis sur **ARRÊT**.
5. Placez des cales devant et derrière les pneus pour empêcher le chariot élévateur de bouger. Assurez-vous que les cales sont bien fixées contre la surface de charge.

Si le chariot n'est pas en cours d'utilisation, fermez le robinet de carburant du réservoir de gaz. Si le chariot doit être stationné pour la nuit ou pour une période plus longue, il devra être garé à l'extérieur, sinon le réservoir de gaz devra être démonté et laissé à l'extérieur.

Si le chariot élévateur est transporté dans des conditions climatiques difficiles ou dans d'autres conditions susceptibles de l'endommager, couvrez-le. Assurez-vous que la bâche utilisée est prévue à cet effet et est correctement fixée.

Déchargement

Si des éléments normalement fixés au chariot élévateur ont été déposés pour le transport, reportez-vous au manuel technique pour connaître les procédures de mise en place.

1. Retirez la housse de protection éventuellement utilisée.
2. Assurez-vous que le frein de parking est serré.



HYSTER

Entretien

3. Retirez les sangles ou les chaînes.
4. Retirez les cales sous les roues.
5. Vérifiez que tous les interrupteurs et accessoires sont mis sur **ARRÊT**.
6. Déchargez le chariot élévateur.

Préparation à l'emploi

Après un transport ou un entreposage, le chariot élévateur doit être mis en état et préparé pour assurer un fonctionnement correct. Avant d'utiliser le chariot, tous les problèmes doivent être corrigés. Reportez-vous au

Manuel technique, section **Maintenance périodique 8000 SRM 2000** pour connaître les procédures.

Préparation après le transport

1. Accomplissez les procédures de déchargement.
2. Inspectez le chariot élévateur, et vérifiez qu'il n'a pas été endommagé et qu'il ne manque aucune pièce.
3. Suivez les étapes décrites dans la section **Comment effectuer les vérifications avec le moteur à l'arrêt**.



Entretien

HYSTER

Carnet d'entretien

Préservez votre investissement en matériel de manutention ! Maintenez une valeur résiduelle importante pour votre chariot élévateur **Hyster** ! Effectuez l'entretien comme vous l'indique le **Programme d'entretien** figurant dans ce **Manuel d'utilisation**.

Votre concessionnaire **Hyster** possède le matériel et le personnel de maintenance qualifié afin de garantir un programme complet de contrôle, de lubrification et d'entretien.

Ce **Registre de maintenance** sert à enregistrer la durée de chaque contrôle et intervention de maintenance périodiques. Le cachet ou la signature autorisée du concessionnaire atteste que la maintenance et les contrôles ont été effectués à des intervalles réguliers par un personnel habilité.

1. Heures de service _____ Date _____	2. Heures de service _____ Date _____	3. Heures de service _____ Date _____	4. Heures de service _____ Date _____
5. Heures de service _____ Date _____	6. Heures de service _____ Date _____	7. Heures de service _____ Date _____	8. Heures de service _____ Date _____
9. Heures de service _____ Date _____	10. Heures de service _____ Date _____	11. Heures de service _____ Date _____	12. Heures de service _____ Date _____
13. Heures de service _____ Date _____	14. Heures de service _____ Date _____	15. Heures de service _____ Date _____	16. Heures de service _____ Date _____



HYSTER

Entretien

17. Heures de service _____ Date _____	18. Heures de service _____ Date _____	19. Heures de service _____ Date _____	20. Heures de service _____ Date _____
21. Heures de service _____ Date _____	22. Heures de service _____ Date _____	23. Heures de service _____ Date _____	24. Heures de service _____ Date _____
25. Heures de service _____ Date _____	26. Heures de service _____ Date _____	27. Heures de service _____ Date _____	28. Heures de service _____ Date _____
29. Heures de service _____ Date _____	30. Heures de service _____ Date _____	31. Heures de service _____ Date _____	32. Heures de service _____ Date _____
33. Heures de service _____ Date _____	34. Heures de service _____ Date _____	35. Heures de service _____ Date _____	36. Heures de service _____ Date _____
37. Heures de service _____ Date _____	38. Heures de service _____ Date _____	39. Heures de service _____ Date _____	40. Heures de service _____ Date _____
41. Heures de service _____ Date _____	42. Heures de service _____ Date _____	43. Heures de service _____ Date _____	44. Heures de service _____ Date _____



NO MATTER HOW YOU SAY IT . . .

La Sécurité Ça Se Paye
La Seguridad Compensa
Betriebssicherheit Macht Sich Bezahlt
Passaa Oll Huolellinen
Veiligheid Voor Alles
Säkerhet Först
Essere Sicuro Paga
Seguranca Paga
Sikkerhet Først
Pinter Be Awas

सावधान और बिन्दा रहौ ।

في التاني السلامة

安全第一

**SAFETY
PAYS!**



MANUEL D'UTILISATION

H2.0-3.0XT (A380)



TM

**CE MANUEL DOIT ETRE CONSERVE AVEC LE CHARIOT
ELEVATEUR**